

203973



Ini. Cl.:	FIGO
	DOG F

MODELO DE UTILIDAD

por 20 años

por "DISPOSITIVO PARA INMOVILIZAR LA CUBA DE UNA MÁQUINA LAVARROFA", a favor de DOMAR, S.A., de nacionalidad española, domiciliada en MARTORELLAS DEL VALLES (Barcelona) Polígono Industrial Roca.

=====

MEMORIA DESCRIPTIVA

El presente Modelo de Utilidad se refiere a un dispositivo destinado a inmovilizar la cuba o bombo de una máquina lavadora de ropa, especialmente de una máquina automática, con el fin de asegurar que, durante su

5. transporte, el sistema de suspensión flotante, que permite que aquel recipiente realice determinados movimientos funcionales, no pueda sufrir daños. El empleo, ventajosamente por duplicado, del dispositivo que se describirá ha de permitir el transporte, en las mejores condiciones

10. del conjunto rígido formado por la carcasa de la máquina lavarropa y su cuba interna, y su restablecimiento a la disposición flotante una vez situada la máquina en el lugar de su utilización.

El dispositivo inmovilizador objeto del Modelo



consiste en un cuerpo metálico, alargado y resistente a la deformación, especialmente a la flexión transversal, que se dispone oblicuamente, introducido por una abertura practicada en la cara posterior del cuerpo de la máquina y asentado en un elemento receptor situado en la parte delantera, interna e inferior de la carcasa.

Para facilitar la explicación, se acompaña a la presente memoria unos dibujos en los que se ha representado, a título de ejemplo ilustrativo y no limitativo, un caso de realización de un dispositivo inmovilizador de la cuba de una máquina lavarropa, según los principios de las reivindicaciones.

En los dibujos:

La figura 1 es una vista lateral y la figura 2 una vista frontal de una máquina lavadora de ropa que va provista de dos dispositivos de la clase que se describe.

La figura 3 es una vista, a mayor escala, del dispositivo en cuestión, con sus elementos de retención a la cuba, y la figura 4 una proyección longitudinal seccionada por un plano indicado IV-IV en la figura anterior.

Los elementos designados con números en los dibujos corresponden a las partes siguientes:

-1-, cuerpo de la máquina lavadora de ropa, cuya cara frontal posee la puerta -2- para la introducción de las prendas a lavar en la cuba o bombo -3-, el cual queda situado sobre un conjunto de elementos elásticos pertenecientes a un mecanismo que produce el movimiento cíclico, según alternancias fijadas mediante la correspondiente programación, de aquella cuba; -4-, cara posterior de la máquina, en cuya parte superior y junto a los



bordes laterales figuran dos aberturas destinadas a la introducción y extracción de los componentes que forman el dispositivo, constituidos por barras -5- y -6- de metal laminado, del tipo denominado corrientemente pasama

5. no o similar; -7- y -8-, escuadras en forma de L, fijadas en las partes internas de los vértices inferiores y delanteros del cuerpo -1-, con sendas hendiduras verticales para la inserción de los pies de las barras, las cuales atraviesan longitudinalmente las cajas -9- y -10- solidarias de la cuba y dispuestas en oposición diametral

10. en la parte ecuatorial de la misma; -11- y -12-, piezas en forma de escuadra, apoyadas temporalmente en la cara posterior -4- del cuerpo -1- y fácilmente separables, destinadas a la sujeción de las cabezas -13- y -14- de las

15. barras, las cuales poseen, en sus terminaciones -15-, orificios -16- mediante los cuales se sujetan, con tornillos -17-, a las citadas escuadras.

El examen de las figuras permite comprender la manera sencilla y práctica con que, al disponer las barras

20. oblicuas -5- y -6- en sus alojamientos y asegurar su inmovilización, se consigue la retención de la cuba flotante en un montaje rígido a efectos del transporte, que impide que se produzcan daños a los dispositivos propulsores de dicho componente.

25. Todo cuanto no afecte, altere, cambie o modifique la esencia del dispositivo descrito, será variable a los efectos del actual Modelo.

N O T A.

Se reivindica como objeto de este registro por

30. Modelo de Utilidad;



- 1.- Dispositivo para inmovilizar la cuba de una máquina lavarropa, caracterizado esencialmente por consistir en una barra rígida de sección transversal alargada y de forma conveniente para su máxima resistencia a
5. la flexión transversal, dispuesta oblicuamente en cada uno de los lados de la cuba, inserta en una pieza en forma de caja aplanada solidaria de dicha cuba en posición correspondiente aproximadamente a la parte ecuatorial de la misma, quedando retenido el extremo inferior de la barra
10. en una hendidura vertical practicada en una pieza retenedora en forma de L, situada en la parte inferior e interna de la carcasa de la máquina, en la proximidad del correspondiente vértice delantero, efectuándose la sujeción de la barra por su cabeza, mediante un tornillo, en
15. un saliente en forma de escuadra, inmovilizado temporalmente en la parte posterior, lateral y superior de la carcasa.

Sean cuales fueren las circunstancias que concurren en la esencialidad del Modelo de Utilidad definido

20. en la anterior reivindicación, cuyo objeto es:

2.- "DISPOSITIVO PARA INMOVILIZAR LA CUBA DE UNA MÁQUINA LAVARROPA".

Consta la presente memoria de cinco hojas foliadas, mecanografiadas por una sola cara y de los dibujos



unidos a la misma.

Barcelona, - 7 JUN. 1974

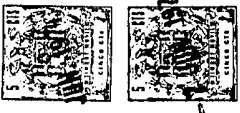
P.A. de DOMAR, S.A.

ALFONSO DURÁN

P. P.

  
Fde. Luis Durán Benejow

FE/gu.



F1

FIG.1

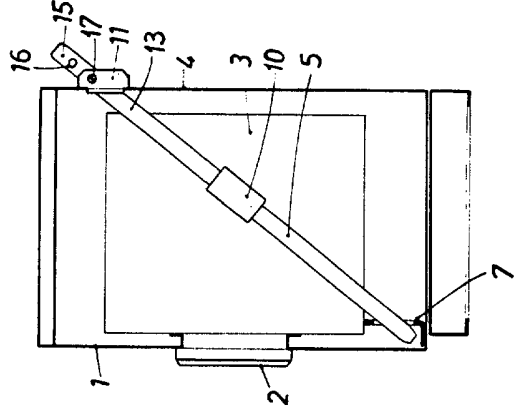


FIG.2

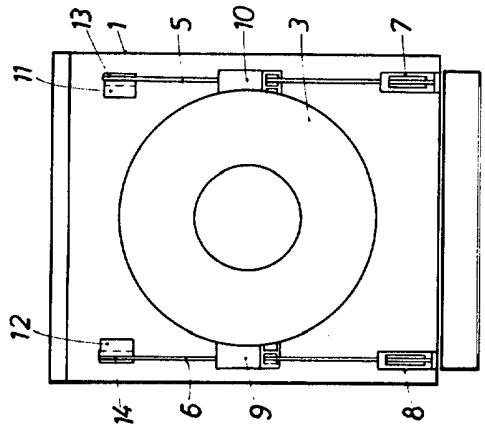


FIG.3

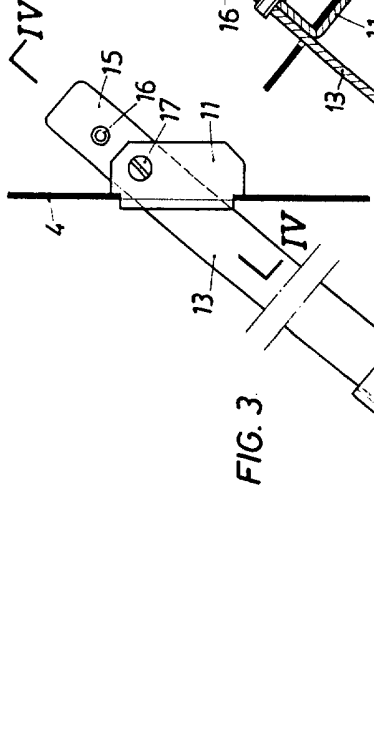
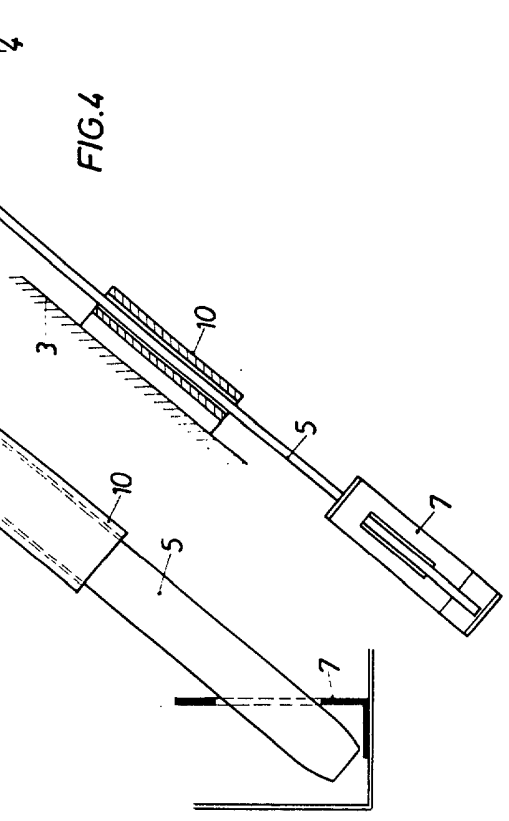


FIG.4



BARCELONA, 27 JUN. 1974  
P. A.

ALFONSO DURAN  
P. P.

*Alfonso Durán*  
Filo: Luis Durán Benjeam