



-7

203970

<p>A47B</p> <p>F16B</p>

MODELO DE UTILIDAD

por 20 años

por "DISPOSITIVO DE SUJECIÓN PERFECCIONADO", a favor de D. Marco PIAGGIO Cassanello, de nacionalidad italiana, domiciliado en BARCELONA - Madrazo, 31.

=====

MEMORIA DESCRIPTIVA

La presente memoria descriptiva y los dibujos complementarios adjuntos hacen referencia a un dispositivo de sujeción perfeccionado, especialmente indicado para la instalación de largueros y estantes, de aplicación para la formación de tramos en estructuras reticuladas, de amplio campo de utilización, particularmente en la construcción de estanterías, librerías, vitrinas, conjuntos para la exhibición de productos en escaparates y almacenes, muebles formados por elementos y otros objetos análogos.

- 5. para la formación de tramos en estructuras reticuladas, de amplio campo de utilización, particularmente en la construcción de estanterías, librerías, vitrinas, conjuntos para la exhibición de productos en escaparates y almacenes, muebles formados por elementos y otros objetos análogos.
- 10. Este dispositivo se realizará de preferencia en metal, sometido a un tratamiento de acabado superficial, en orden a conseguir un mejor efecto desde el punto de vista estético, y de propiedades mecánicas adecuadas a las solicitudes a que el mismo quedará sometido.
- 15.

- El dispositivo de sujeción perfeccionado, que más adelante se describirá en detalle, tiene por objeto conseguir la fijación de un montante, por uno de sus extremos, al techo del local correspondiente, de forma sólida e inamovible y con posibilidad, en caso necesario, de desmontaje rápido y sencillo, ventajas éstas que redundan en un notable abaratamiento en los costes de instalación en razón al menor tiempo empleado por los operarios en las tareas de armado o desarmado.
- 5.
10. Con una serie de estos dispositivos podrán realizarse conjuntos de configuraciones muy variadas y con capacidades de exhibición acordes con las necesidades propias de cada caso en particular.
15. Para una mejor comprensión de las características generales que concurren en este dispositivo de sujeción perfeccionado, se acompañan a la presente memoria unos dibujos descriptivos, en los que se ha representado un caso práctico de realización del mismo, según los principios de las reivindicaciones, con la particularidad de
20. que las figuras diseñadas deberán ser observadas en sentido amplio y general, y sin carácter restrictivo alguno, dada su condición meramente informativa.
- En los dibujos:
25. La figura 1 es una representación, vista en sección según un plano principal, del dispositivo de sujeción perfeccionado, objeto del presente Modelo de Utilidad, mientras que la figura 2 corresponde a la pieza de fijación de un estante, aplicado al montante instalado con el concurso del dispositivo en cuestión.
30. Al objeto de facilitar la localización de las



distintas partes constitutivas en este dispositivo de sujeción perfeccionado, se han situado números en las figuras, relacionados con las descripciones que se realizan a continuación.

5. Este dispositivo perfeccionado comprende una pieza -1- de configuración anular, circundada en una de sus partes extremas según el reborde -2- de anchura ligeramente superior a la altura de la pieza, encontrándose ésta roscada interiormente con objeto de permitir el
10. afianzamiento del elemento cilíndrico -3-, roscado a tal efecto, en una mitad de su superficie lateral exterior, en situación superior en la disposición operativa correspondiente.

- El elemento -3- es hueco, con su base superior
15. cerrada en la que se ha practicado en situación centrada un taladro roscado, mientras que su base inferior, abierta, posibilita la introducción y retención de una tercera pieza componente -4-, taladrada coaxilmente que, en su zona media, define una franja de estrechamiento -5-,
20. a partir de la cual se configura un escalón -6- destinado a actuar de tope contra la parte inferior de la pieza -3- al introducirla en ésta.

- Montadas las piezas -3- y -4- determinan un cuerpo de diámetro constante y con una perforación coaxil,
25. capaz de permitir, en la parte correspondiente a la pieza -4-, el afianzamiento de la zona roscada extrema -7- del larguero -8- a fijar.

- El tornillo -9- consigue la fijación de la pieza -3-, en colaboración con el taco -10-, al techo o suelo
30. -11- del local correspondiente. La cabeza -12- del tor

27 JUN



nillo -9- resultará accesible mediante la separación de la pieza -4-, con lo que es posible un rápido desmontaje.

5. A lo largo del montante -8- podrán situarse varias piezas -13-, sujetas mediante elementos de retención -14-, que alcanzan su función con auxilio de llaves de bloqueo -15-, fácilmente accionables, para soportar placas o láminas -16- en las que se situarán los objetos a exponer.

10. Todo cuanto no afecte, altere, cambie o modifique la esencia del dispositivo descrito, será variable a los efectos del actual Modelo.

N O T A.

15. Se reivindica como objeto de este Registro por Modelo de Utilidad:

20. 1.- Dispositivo de sujeción perfeccionado, caracterizado esencialmente por el hecho de comprender una pieza de configuración anular, roscada interiormente y circundada, en una de sus partes extremas, según un reborde ortogonal de anchura ligeramente superior a la altura de la pieza, en la que permanece afianzado un elemento cilíndrico roscado, a tal efecto, en la mitad de su superficie lateral externa y en la totalidad de su interior, con una de sus bases cerrada y dotada de un taladro centrado, recibiendo este elemento cilíndrico, por introducción y roscado a través de su base abierta, una tercera pieza, taladrada coaxilmente, definiendo en su zona media una franja de estrechamiento, a partir de la cual queda determinado un escalón capaz de interferir contra la pieza intermedia, al introducirla en ésta, constituyendo am

203970

- 5 -

-7



bas una vez montadas un cuerpo de diámetro constante, con una parte de su perforación coaxil roscada interiormente y susceptible de recibir y retener el extremo, asimismo roscado, del montante a sujetar, consiguiéndose la fijación del conjunto en la superficie correspondiente con auxilio de medios convencionales.

5. Sean cuales fueren las circunstancias que concurran en la esencialidad del Modelo de Utilidad, definido en las anteriores reivindicaciones, cuyo objeto es:

10. 2.- "DISPOSITIVO DE SUJECIÓN PERFECCIONADO".

Consta la presente memoria de cinco hojas foliadas, mecanografiadas por una sola cara y de los dibujos unidos a la misma.

Barcelona, -7 JUN. 1974

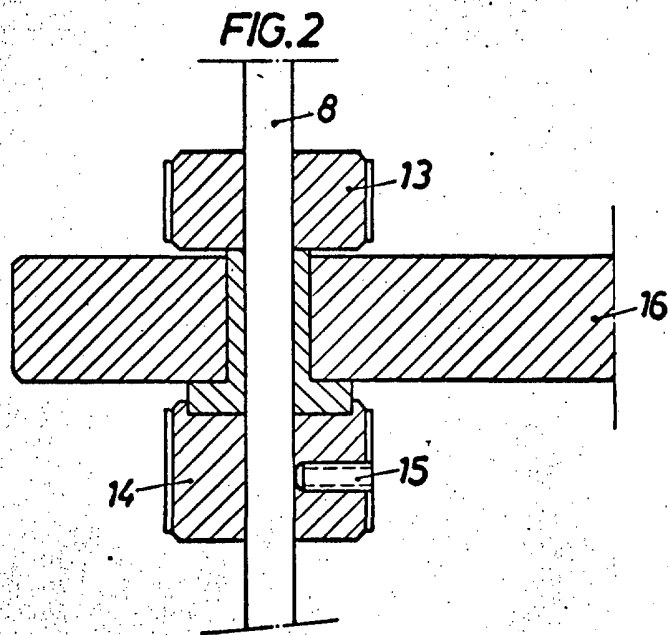
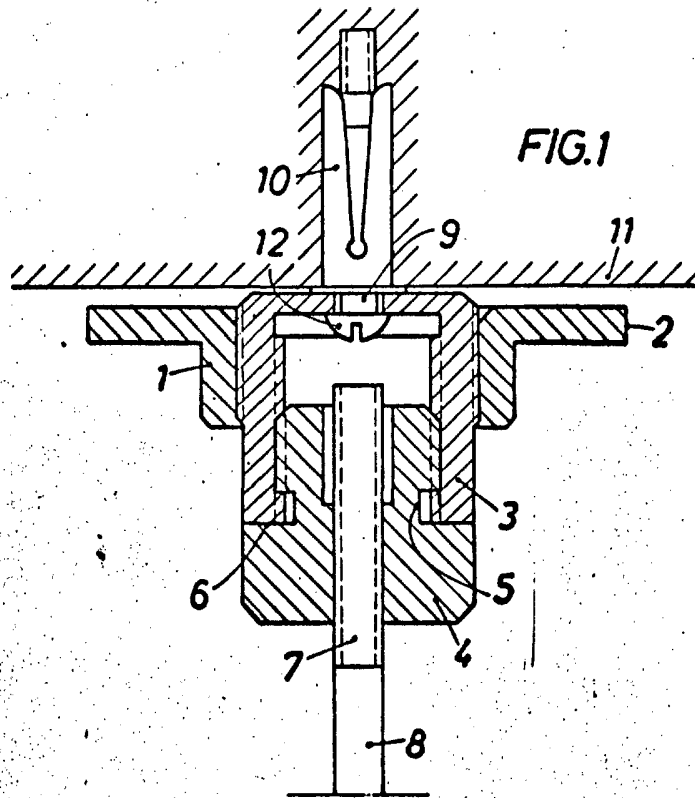
P.A. de D. Marco PIAGGIO Cassanello,

ALFONSO DURAN
P. P.



Fdo. Luis Durán Benejam

DV/pc.



BARCELONA, -7 JUN. 1974
P.A. ALFONSO DURÁN
P. P.

Fdo. Luis Durán Banejom

ESCALA VARIABLE