



203961

-28-

Nº 203.961

Int. Cl.:	F16C

MEMORIA DESCRIPTIVA

correspondiente a la solicitud de concesión de un...

MODELO DE UTILIDAD

SOLICITANTE: PICO PEREZ Y CIA., S.L.

RESIDENCIA: Carrt. Bañeres, s/n

IBI (Alicante)

ENUNCIADO: SOPORTE PERFECCIONADO PARA COJINETES

EN MICROMOTORES.

Prioridad: Patente n.º del.....

IN. -

203961



1974

1 El Estatuto vigente sobre Propiedad Industrial, de
26 de Julio de 1929, en su texto refundido publicado el 30
de Abril de 1930, establece los caracteres de patentabili-
5 dad de las invenciones de tipo industrial que tienen por
objeto obtener ventajas sobre lo ya conocido, admitiendo
por consiguiente como patentables, las nuevas máquinas, a-
paratos, instrumentos, procesos de fabricación, etc. La am-
plitud de conceptos previstos como patentables, ha llevádo
al legislador a aclarar (Artº. 46) que la enumeración con-
10 tenida en dicho cuerpo legal es puramente enunciativa y no
limitativa, haciéndola extensiva incluso a los descubrimien-
tos de tipo científico (Artº. 47).

15 El Decreto de 26 de Diciembre de 1947, recogiendo
la Orden de 18 de Noviembre de 1935, confirma el criterio
legal de que también serán patentables los instrumentos, ob-
jetos, o partes de los mismos, que aporten a la función a
que son destinados, un beneficio o efecto nuevo, y en defi-
nitiva que constituyan una mejora sustancial sobre lo ante-
riormente conocido.

20 Pues bien, a tenor de lo expuesto, y en base al ar-
ticulado que recoge los conceptos expresados, debe conside-
rarse, que la invención a que se refiere la presente memo-
ria, constituye una novedad industrial, con características
y ventajas que la hacen merecedora del privilegio de explo-
25 tación exclusiva que por ella se solicita, premiando así
los méritos de quien aporta a la industria del país una me-
jora efectiva y precisamente comprendida entre las enuncia-
das por la Ley como patentables. (Arts. 46 y 47 en relación
con el 171, en su nueva redacción afectada por la Orden de
30 18 de Noviembre de 1.935).



1 La fabricación de pequeños motores para juguete-
ria, los llamados micromotores, están siendo constantemente
objeto de mejoras o perfeccionamientos, destinado fundamen-
talmente o simplificar su construcción y montaje, como a
5 conseguir, al mismo tiempo, un mejor rendimiento.

 La fabricación seriada que es la única que puede
conseguir una reducción del costo, no permite el acabado
perfecto del producto, porque el repaso de las piezas que
integran el conjunto, encarecería notablemente su fabri-
10 cación. Es por regla general una ligera comprobación de su
funcionamiento la que decide la salida al mercado de pro-
ductos de costo aquilatado y bajo.

 Considerando que los micromotores, son, de acuer-
do con la aplicación a que se destinan, mas o menos compro-
15 bados en cuanto a la perfección de su acabado, se ha estu-
diado una mejora en la construcción de los soportes para
cojinetes, sobre los que se apoya el eje motriz.

 Ello ha sido motivado por la comprobación en la-
boratorio de que el citado eje no queda debidamente alinea-
20 do sobre sus cojinetes, debido a que las carcassas en que
se montan aquellos con generalmente de plástico, sujeto a
contracciones que modifican tal alineación.

 Consecuentemente, el soporte perfeccionado que
se preconiza, viene caracterizado porque está constituido
25 por un cuello cilíndrico, axialmente moldeado en el cuerpo
de la tapa del micromotor, cuyo cuello presenta una oque-
dad esférica, combinada con ranuras axiales, cuyas ranuras
establecen la formación de varias lengüetas flectoras, que
30 permiten el ajuste a presión en dicha oquedad de un cojine-
te esférico de fricción.



203961

1 Para que se comprenda con toda claridad el ob-
jeto descrito, se acompaña a la presente Memoria, como par-
te integrante de la misma, un juego de dibujos, en los que
se representa el soporte en cuestión en distintas posicio-
5 nes.

En la figura 1ª, aparece visto en sección, con el cojinete separado de su asiento.

En la figura 2ª, se muestra en la misma sección, con el cojinete acoplado a su asiento.

10 Finalmente, en la figura 3ª, queda representado visto en planta, para que se observe mejor la formación del asiento del cojinete, con las aletas flectoras que lo constituyen.

15 Las referencias numéricas que aparecen en los dibujos, corresponden a los siguientes elementos o partes de los mismos.

20 -1-. Es el cuerpo de tapa
-2-. Alojamiento esférico para el cojinete
-3-. Aletas radiales constitutivas del alojamiento.

-4-. Cojinete de sección esférica.
-5-. Ranuras formativas de las aletas

25 De acuerdo con la descripción realizada, se desprende claramente el funcionamiento del dispositivo, que se realiza del siguiente modo:

30 A partir del moldeo, en el cuerpo de la tapa -1- del cuello cilíndrico constitutivo del alojamiento -2- para el cojinete, las aletas radiales -3- en que se divide este cilindro, en virtud de la práctica de las ranuras -5-, queda en disposición de recibir al cojinete -4-.

203961



1

La flexibilidad, que la constitución de las aletas -3- confiere a las paredes del cuello cilindrico, permiten al cojinete -4- acoplarse con ligera presión, dentro del alojamiento esférico que el cuello comprende.

5

En tal disposición, el orificio del mencionado cojinete, destinado a alojar al eje del micromotor, queda en disposición capacitada para orientarse en alineación con el cojinete del extremo opuesto de la carcasa envolvente, para que el eje quede perfectamente soportado por los mismos, máxime si tal disposición se repite en aquel cojinete opuesto.

10

Son notables, pues, las ventajas que los perfeccionamientos aportados al soporte para cojinetes, aportan, que podrian resumirse, brevemente, en las siguientes:

15

1ª.- Alineación perfecta del alojamiento de los cojinetes que soportan al eje.

2ª.- Mejor rendimiento del motor al no ofrecer resistencia dichos cojinetes.

20

3ª.- Una mayor duración del motor y un menor consumo de energía.

No se considera necesario hacer mas extensa esta descripción, para que cualquier persona experta, comprenda la idea que se pretende patentar, así como las ventajas que de su realización industrial han de derivarse.

25

Por todo ello y para evitar posibles imitaciones se presenta esta solicitud, en demanda de explotación exclusiva, de acuerdo con las consideraciones y puntos que se desea reivindicar y que se concretan en las páginas siguientes:

30



- 6 -
203961

1 Hecha la descripción a que se refiere la memoria
que antecede, es preciso insistir en que los detalles de
realización de la idea expuesta, pueden variar, es decir,
que pueden sufrir pequeñas alteraciones, basadas siempre
5 en los principios fundamentales de la idea, que son en esen-
cia los que quedan reflejados en los párrafos de la descrip-
ción hecha. En efecto, el Artículo 48 del Estatuto vigente
sobre Propiedad Industrial, establece como no patentables,
en su apartado tercero, "los cambios de forma, dimensiones,
10 proporciones y materias de un objeto ya patentado" fijando
así el criterio del legislador en el sentido de que paten-
tada una idea que pueda dar lugar a una realidad práctica
e industrializable, nadie podrá apoyarse en ella para,
pretexto de haber introducido ligeras modificaciones, pre-
15 sentarla como nueva y propia.

Este principio, en cuanto al alcance de la protec-
ción del objeto patentado se refiere, se halla confirmado
por numerosas Sentencias del Tribunal Supremo, y entre -
ellas, como más terminantes, en las de fechas 16 de octubre
20 de 1954, 23 de enero de 1959, 20 de marzo de 1964 y otras.

Establecido el concepto expresado, en cuanto a la
amplitud que debe darse a la protección solicitada, se re-
dacta a continuación la Nota de Reivindicaciones, de acuer-
do con lo que se establece en el último párrafo del apar-
25 tado tercero del Artículo 100 de la Ley, sintetizando así
las novedades que se desean reivindicar:

NOTA DE REIVINDICACIONES

En resumen, el privilegio de explotación exclusi-
va que se solicita, recaerá sobre las reivindicaciones si-
30 guientes:

203961
203961



1

1ª.- SOPORTE PERFECCIONADO PARA COJINETES EN MICROMOTORES, caracterizado esencialmente porque está constituido por un cuello cilíndrico, axialmente moldeado en el cuerpo de la tapa del micromotor, cuyo cuello presenta una oquedad esférica, combinada con ranuras radiales axiales, determinantes de varias lenguetas flectoras que permiten el ajuste a presión, en dicha oquedad, de un cojinete esférico de fricción.

5

10

2ª.- Se reivindica, por último, como objeto sobre el que ha de recaer el Modelo de Utilidad que se solicita, SOPORTE PERFECCIONADO PARA COJINETES EN MICROMOTORES.-

15

Todo tal y como queda descrito y reivindicado en la presente Memoria, que consta de siete hojas mecanografiadas, y dibujos que se acompañan:

Madrid, 17 de Junio de 1974.-

BERNARDO UNGRIA

p.p.

20

25

30

- 2 SET. 1974
BTS
MAY 20 1974
BTS

fig.1ª

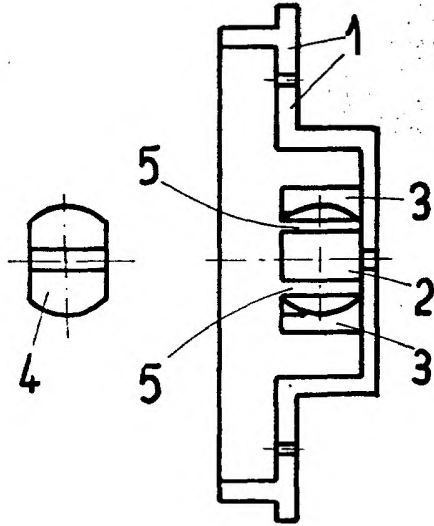


fig.2ª

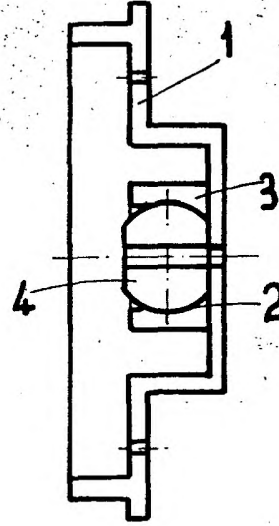
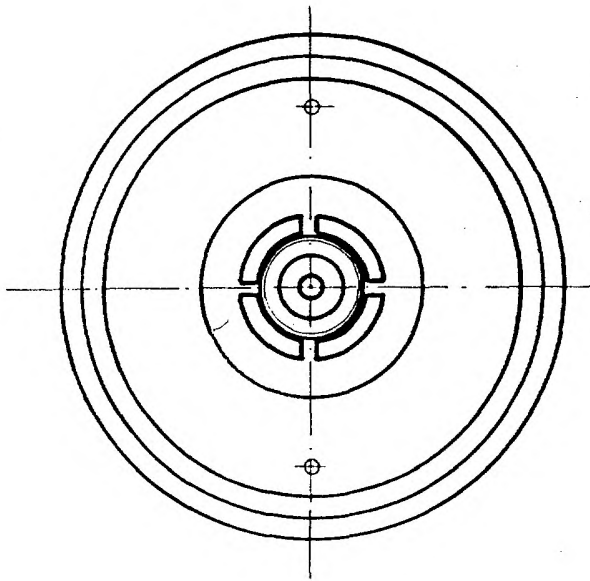


fig.3ª



ESCALA VARIABLE

Madrid, 17 de Junio de 1974

BERNARDO UNGRIA

p. p.