

203960



Aut
A01K

Nº 203960

MEMORIA DESCRIPTIVA

correspondiente a la solicitud de concesión de un

MODELO DE UTILIDAD

SOLICITANTE: D. JORGE ALSINA PUJOL

RESIDENCIA: C/ San Sebastian, 20-22 LAS PRESAS (GERONA)

ENUNCIADO: DISPOSITIVO IDENTIFICADOR DE RESES.

Prioridad: Patente n.º del

203960

- 2 -



1

El Estatuto vigente sobre Propiedad Industrial, de 26 de Julio de 1929, en su texto refundido publicado el 30 de Abril de 1930, establece los caracteres de patentabilidad de las invenciones de tipo industrial que tienen por objeto obtener ventajas sobre lo ya conocido, admitiendo por consiguiente como patentables, las nuevas máquinas, aparatos, instrumentos, procesos de fabricación, etc. La amplitud de conceptos previstos como patentables, ha llevado al legislador a aclarar (Artº. 46) que la enumeración contenida en dicho cuerpo legal es puramente enunciativa y no limitativa, haciéndola extensiva incluso a los descubrimientos de tipo científico (Artº. 47).

5

10

15

El Decreto de 26 de Diciembre de 1947, recogiendo la Orden de 18 de Noviembre de 1935, confirma el criterio legal de que también serán patentables los instrumentos, objetos, o partes de los mismos, que aporten a la función a que son destinados, un beneficio o efecto nuevo, y en definitiva que constituyan una mejora sustancial sobre lo anteriormente conocido.

20

25

30

Pues bien, a tenor de lo expuesto, y en base al articulado que recoge los conceptos expresados, debe considerarse, que la invención a que se refiere la presente memoria, constituye una novedad industrial, con características y ventajas que la hacen merecedora del privilegio de explotación exclusiva que por ella se solicita, premiando así los méritos de quien aporta a la industria del país una mejora efectiva y precisamente comprendida entre las enunciadas por la Ley como patentables. (Arts. 46 y 47 en relación con el 171, en su nueva redacción afectada por la Orden de 18 de Noviembre de 1.935).



203960

1

La presente invención para la cual se solicita el privilegio de modelo de utilidad, y según se expresa en el enunciado de esta memoria descriptiva, se refiere a un dispositivo identificador de reses de forma sencilla y digna de tenerse en cuenta para la identificación de ganado.

5

El dispositivo se caracteriza porque está constituido por dos placas paralelas que pueden ser iguales ó no, presentando por uno de sus bordes sendas extensiones lanceoladas y por las que se unen sendas placas a través de un apéndice a modo de pasador. Una de las placas está arrollada según el sentido de la extensión, que se aloja en un insertador capaz de perforar la oreja de la res para insertar el dispositivo identificador.

10

15

Para complementar la descripción que seguidamente se va a realizar y con objeto de ayudar a una mejor comprensión de las características del invento, se acompaña a la presente memoria descriptiva de una hoja única de planos cuyas figuras representan, lo siguiente:

20

Figura 1ª.- Representa el dispositivo identificador en una vista en perspectiva.

Figura 2ª.- Representa el insertador y el dispositivo identificador en posición de ser acoplados.

Figura 3ª.- Representa la forma de quedar insertado el dispositivo identificador en la oreja de un animal.

25

A la vista de las figuras, puede observarse el dispositivo identificador constituido por la placa plana y flexible (1) y por la placa preferentemente arrollada (2) también flexible y presentando el arrollamiento en el sentido de su extensión sin llegar a juntarse los dos lados extremos correspondientes al arrollamiento. Ambas placas (1)

30



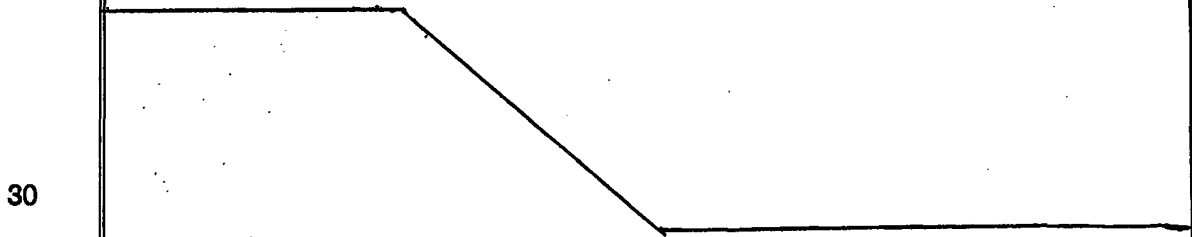
203960

1 y (2) presentan por uno de sus bordes sendas extensiones lanceoladas (3), en el comienzo de cuyas extensiones (3) son unidas las dos placas (1) y (2) mediante un apéndice transversal (4) entre ellas y constituyendo un pasador.

5 Para insertar el dispositivo identificador en la oreja de un animal, se aloja en un insertador en forma tubular hueca (5) con su extremo punzonado (6) según puede observarse en la figura 2; una vez acoplado el insertador y el dispositivo identificador, se perfora la oreja con el extremo (6) y las placas al ser flexibles ceden y 10 una de ellas pasa la oreja, quedando la placa arrollada (2) por una parte de la oreja, y la placa (1) en la que se inscriben signos de identificación quedará en el anverso de la misma oreja, quedando colgado el dispositivo identificador a través del pasador ó apéndice transversal (4) según puede verse en la figura 3. 15

No se considera necesario hacer mas extensa esta descripción para que cualquier persona perita en la materia comprenda perfectamente la idea que se desea patentar, así como las ventajas que de su realización industrial han de derivarse. 20

Por todo ello y para evitar posibles imitaciones, se presenta esta solicitud pidiendo la explotación exclusiva de la idea descrita, de acuerdo con las consideraciones y puntos que se desean reivindicar, que se concretan en las páginas siguientes: 25



30

203960



11 SET 1964

1

Hecha la descripción a que se refiere la memoria que antecede, es preciso insistir en que los detalles de realización de la idea expuesta, pueden variar, es decir, que pueden sufrir pequeñas alteraciones, basadas siempre en los principios fundamentales de la idea, que son en esencia los que quedan reflejados en los párrafos de la descripción hecha. En efecto, el Artículo 48 del Estatuto vigente sobre Propiedad Industrial, establece como no patentables, en su apartado tercero, "los cambios de forma, dimensiones, proporciones y materias de un objeto ya patentado" fijando así el criterio del legislador en el sentido de que patentada una idea que pueda dar lugar a una realidad práctica e industrializable, nadie podrá apoyarse en ella para, a pretexto de haber introducido ligeras modificaciones, presentarla como nueva y propia.

5

10

15

20

Este principio, en cuanto al alcance de la protección del objeto patentado se refiere, se halla confirmado por numerosas Sentencias del Tribunal Supremo, y entre ellas, como más terminantes, en las de fechas 16 de octubre de 1954, 23 de enero de 1959, 20 de marzo de 1964 y otras.

25

Establecido el concepto expresado, en cuanto a la amplitud que debe darse a la protección solicitada, se redacta a continuación la Nota de Reivindicaciones, de acuerdo con lo que se establece en el último párrafo del apartado tercero del Artículo 100 de la Ley, sintetizando así las novedades que se desean reivindicar:

NOTA DE REIVINDICACIONES

30

En resumen, el privilegio de explotación exclusiva que se solicita, recaerá sobre las reivindicaciones siguientes:

203960

- 6 -



11 SET 1974

1

1ª.- "DISPOSITIVO IDENTIFICADOR DE RESES" caracterizado esencialmente porque está constituido por dos placas flexibles iguales o no, que por uno de sus bordes presentan sendas extensiones lanceoladas, cuyas placas estan dispuestas una paralela a la otra uniéndose por un apéndice comun que emerge de cada una de las extensiones lanceoladas y constituye un pasador, estando una de dichas placas arrollada según el sentido de la extensión y alojada en una camara prevista en un punzón capaz de perforar la oreja de la res insertando el apéndice pasador.

5

10

2ª.- Se reivindica por último como objeto sobre el que ha de recaer el Modelo de Utilidad que se solicita: "DISPOSITIVO IDENTIFICADOR DE RESES"

15

Todo tal y como queda descrito en las presentes reivindicaciones que constan de seis páginas mecanografiadas, y dibujos que se acompañan.

Madrid, 17 Junio 1.974

BERNARDO UNGRIA

P.P.

20

25

30

20396



11 SET 1974

FIG-1

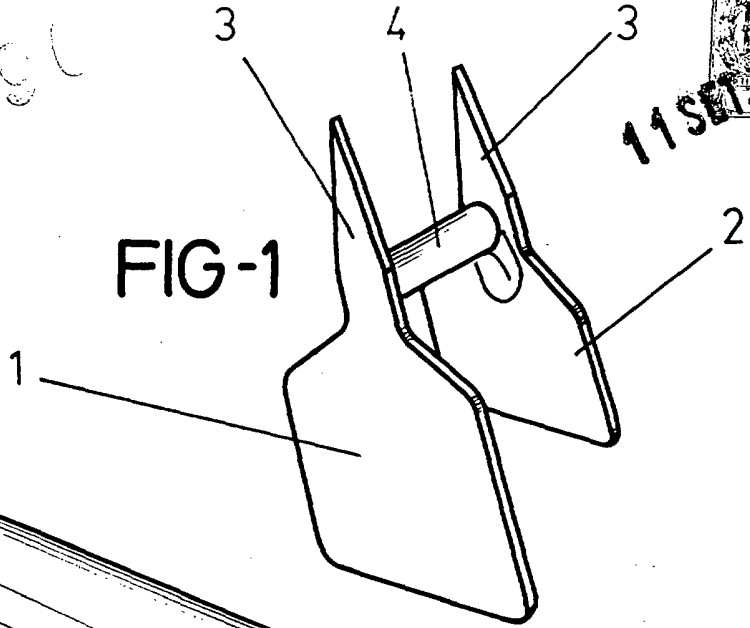


FIG-2

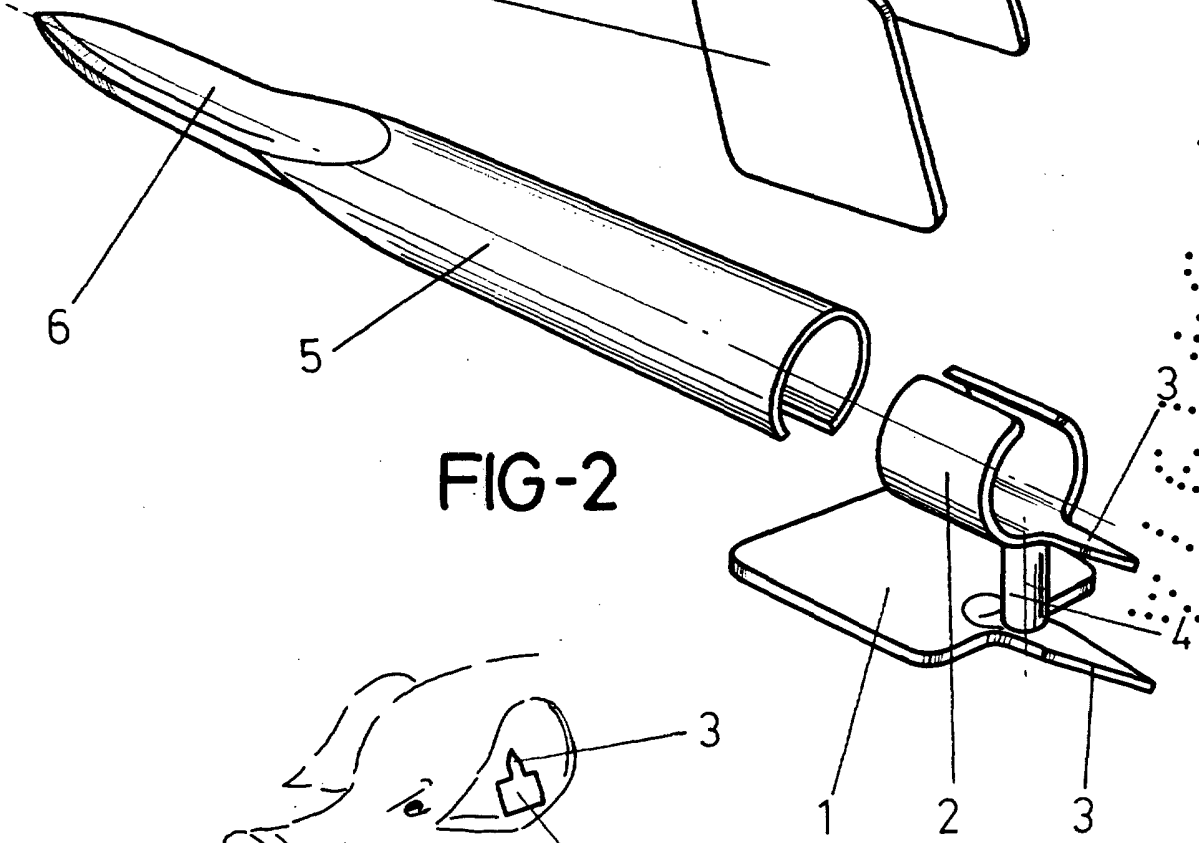
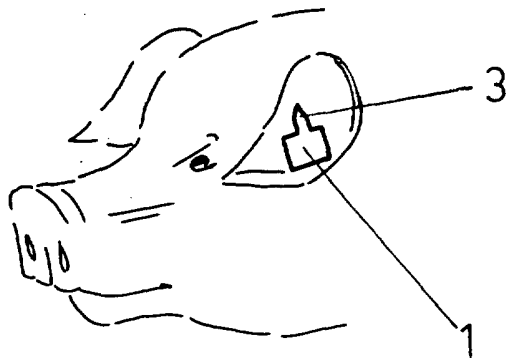


FIG-3



ESCALA VARIABLE

Madrid, 17 de Junio de 1974

BERNARDO UNGRIA

P. P.

Bernardo Ungria