

203957

11 JUN. 1933



203957

MEMORIA DESCRIPTIVA
DE
PATENTE DE INVENCION
EN
ESPAÑA

por veinte años,

a favor de ESPERANZA Y CIA., S. A.

con domicilio en MARQUINA (Vizcaya)

de nacionalidad Española.

por "PERFECCIONAMIENTOS EN TUBOS SUBCALIBRES PARA MORTEROS DE ACOMPAÑAMIENTO DE INFANTERIA Y ARMAS SIMILARES".

de la que es inventor, Don Castor de Uriarte Aguirreamalloa.



El adiestramiento del soldado para el manejo de los morteros de acompañamiento de Infantería y armas similares, cuando ya llegan éstas a cierto calibre, por ejemplo, de 120 m/m., requiere el empleo de granadas de instrucción (Tipo I.) ó de petardo lastrado (Tipo P.L.) cuyo coste es muy elevado en relación con otras de calibre más reducido, por ejemplo, de 50 m/m., cuyo precio es casi diez veces menor que el de aquellas.

De ahí que sea de gran utilidad, el poder disponer de tubos subcalibres, por ejemplo de un calibre de 50 m/m., que vayan colocados dentro del cañón del mortero de mayor calibre, por ejemplo de 120 m/m., de forma que la instrucción para el manejo del mortero por el soldado sea idéntica empleando granadas de 50 m/m., como la que sería empleando granadas de 120 m/m.

La patente que se solicita resuelve la cuestión.

En el plano que se adjunta se representa un corte longitudinal del tubo subcalibre y la posición en que queda dentro del mortero de mayor calibre, así como el perfil de la granada en la situación en que puede efectuarse el disparo.

El subcalibre ideado consta de un tubo -1- y dos guías -2- y -3- en los extremos inferior y superior (recámara y boca del cañón) para la fijación del subcalibre en el ánima del mortero, pero permitiendo su deslizamiento longitudinal dentro del mismo, y de dos pitones -5- que entran en los dos huecos o taladros -6- que tiene el cañón del mortero por el exterior, con lo que se consigue la fijación longitudinal del subcalibre, pero con cierta holgura a fin de que por medio de la tuerca -7-



y de la contratuerca -8-, se consiga que el subcalibre haga tope en el fondo del cañón, a fin de que no haya fuga de gases, producidos por el disparo, al espacio hueco comprendido entre el exterior del tubo subcalibre y el ánima del mortero y la granada tenga la misma recámara en todos los disparos, para la precisión en alcance, y para el empleo de la tabla de tiro ya conocida de la granada de calibre reducido. Pero si se produjera alguna pequeña fuga, las dos guías extremas llevan unos agujeros -9- para que dichos gases salgan al exterior, sin que fuercen al subcalibre hacia adelante.

N O T A

Se reivindican como propios y nuevos para que sean objeto de una Patente de Invención en España, por veinte años, los puntos siguientes:

1.- Perfeccionamientos en tubos subcalibres para morteros de acompañamiento de Infantería y armas similares, caracterizados porque dicho tubo lleva en sus dos extremos dos guías para su fijación, pero permitiendo su deslizamiento longitudinal y porque llevan unos agujeros o taladros para la expulsión al exterior de los gases del disparo que puedan penetrar en el hueco que hay entre el subcalibre y el ánima del cañón.

2.- Perfeccionamientos en tubos subcalibres para morteros de acompañamiento de Infantería y armas similares, según la reivindicación 1, caracterizados porque el subcalibre lleva dos o más pitones para su fijación que entran en los huecos o taladros que presenta el cañón del mortero por el exterior.



3.- Perfeccionamientos en tubos subcalibres para morteros de acompañamiento de Infantería y armas similares, según las reivindicaciones 1 y 2, caracterizados porque el tubo subcalibre dispone de una tuerca y contratuerca que permite que dicho tubo haga tope, en todo momento, en el fondo del cañón, para evitar la fuga de gases del disparo al espacio anular que se forma entre el subcalibre y el ánima del cañón.

4.- PERFECCIONAMIENTOS EN TUBOS SUBCALIBRES PARA MORTEROS DE ACOMPAÑAMIENTO DE INFANTERIA Y ARMAS SIMILARES".

Todo conforme se describe en la Memoria que antecede, se ilustra como ejemplo de ejecución en los planos unidos a ella y se reivindica en su Nota.

Esta memoria consta de cuatro hojas foliadas y escritas a máquina por una sola cara y una hoja de planos.

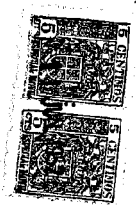
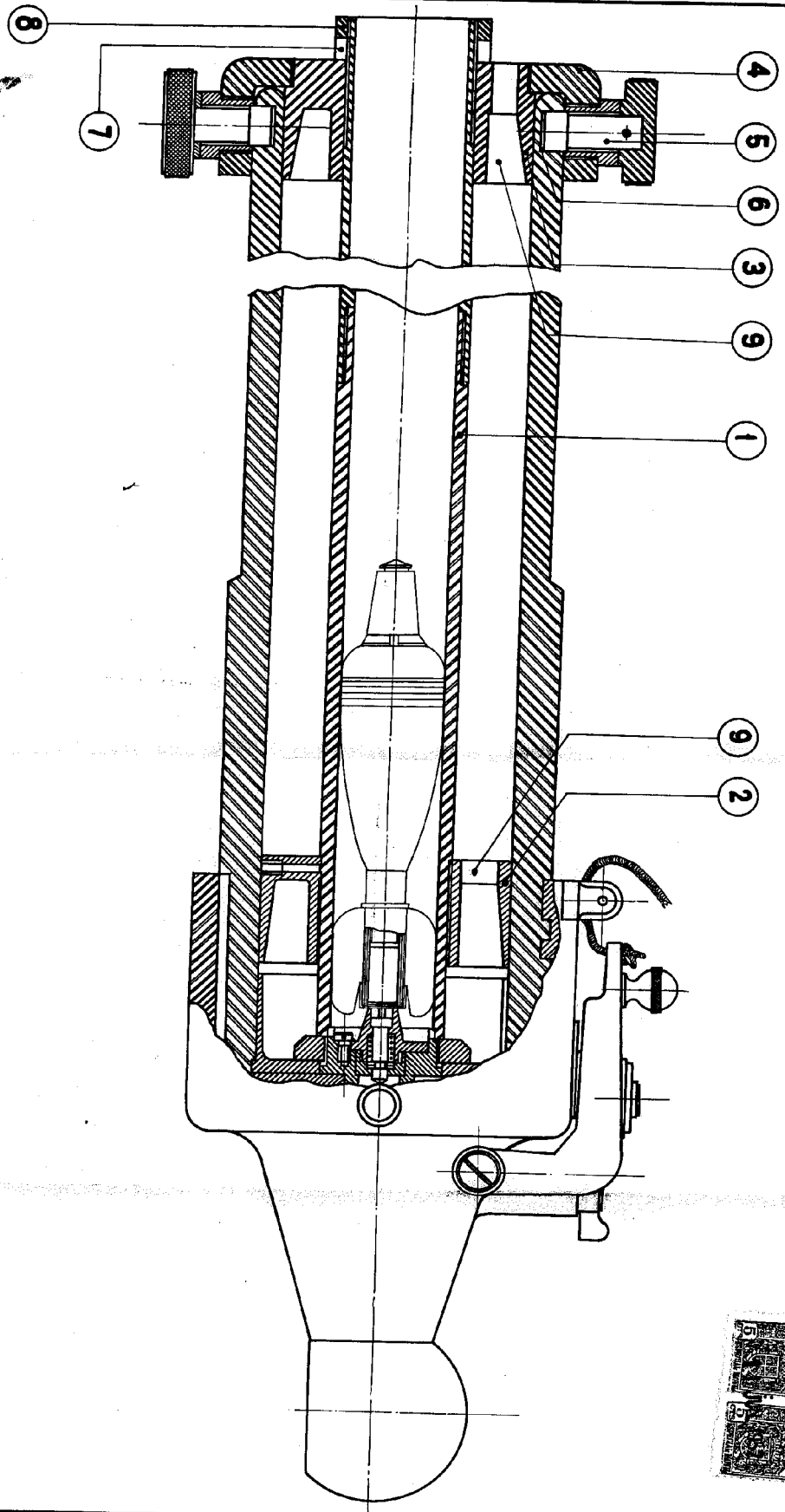
Madrid, 11 de Junio de 1.952

Esperanza y Cia., S. A.

P. A.

ERNESTO BOTELLA MONTOYA
P. A.

Juan Teller



Madrid 11 de Junio de 1952
ESPERANZA Y CIA S.A.

ERNESTO BOTELLA MONTORA

Juan Siller