

203953

17 JUN



Int. Cl. <sup>2</sup> : <i>B21C</i>

MODELO DE UTILIDAD

que por veinte años se solicita, a favor de don Javier PEREZ DE EULATE ARZOZ, de nacionalidad española, con domicilio en Carlos III, 42, 2<sup>o</sup>, izqda., PAMPLONA (Navarra), y que ha de recaer sobre "PERFIL PARA REMATAR ENCIMERA PERFECCIONADO" .

5

=====

Memoria Descriptiva

El registro de Modelo de Utilidad que se solicita tiene por objeto garantizar la explotación exclusiva en todo el territorio nacional y sus posesiones de un perfil para rematar encimera perfeccionado, conforme se describe a continuación y se representa de forma gráfica en el adjunto dibujo, a título de ejemplo.

10



El presente Modelo de Utilidad se refiere a un perfil para rematar encimeras, de aplicación en los muebles de cocina; también es aplicado en todos aquellos casos en que se precise un remate de muebles u otros objetos similares entre su encimera y la pared.

Como ventajas, en relación con los modelos tradicionales conocidos, se pueden señalar que siendo el perfil una tira continua, puede cortarse a la medida deseada, que es ligero de peso y de sencilla colocación y que, además, va provisto de un embellecedor diseñado de forma que bajo él queden ocultos los tornillos de sujeción del perfil a la pared.

El perfil perfeccionado para rematar encimeras objeto de la invención consta de un tramo inferior con sección en forma de H, una de cuyas ramas se prolonga hacia arriba en un tramo inclinado del que arranca un tramo final vertical que dispone de orificios para introducción de los tornillos y de tiras horizontales de apoyo contra la pared.

El perfil embellecedor es un perfil en ángulo recto cuyo ala vertical dispone de un apéndice acodado constituido por un tramo horizontal corto y otro vertical largo dirigido hacia abajo y destinado a encajar en la acanaladura más alta de las dos formadas por el tramo inferior en H del perfil rematador. El tramo vertical del apéndice acodado y la citada acanaladura están provistos de salientes y ranuras mutuamente acoplables.

Para ampliar la anterior descripción, se acompaña una hoja de planos, en la que a título de ejemplo únicamente, se han representado:

Figura 1.- Vista en sección según un plano vertical



17 JUN 1958

del conjunto montado.

Figura 2.- Detalle de la zona de encaje del perfil rematador.

Figura 3.- Detalle de la zona a encajar del embellecedor.

5 El perfil -1- que es una tira continua y puede ser cortado conforme a las dimensiones que se requieran, se fija a la pared -2- de modo que su extremo inferior quede a tope contra la encimera del mueble -3-, bien directamente  
10 o a través de una junta elástica colocada en la acanaladura -4-; el embellecedor -5-, que puede ser de diversos colores, se monta sobre el perfil -1- merced a la nervadura -6-, provista de resaltes -7-, que viene a encajar en la acanaladura -8-, provista de ranuras -9-, que se encuentran en el  
15 tramo inferior en forma de H (véase figura 2) del perfil rematador. El tramo vertical superior del perfil rematador presenta los orificios -10-, destinados a los tornillos de fijación y las tiras horizontales -11- de apoyo contra la pared. Dicho perfil está rematado superiormente por el asiento  
20 en L -12- en que encaja la nervadura -13- del perfil embellecedor.

Se hace constar que la anterior enumeración es puramente enunciativa y no limitativa, reservándose el inventor el derecho que la Ley le confiere para introducir en el objeto de la misma las mejoras y perfeccionamientos que la  
25 práctica le aconseje, siempre que se respeten sus características esenciales.

Los términos en que se ha redactado esta memoria deberán tomarse siempre en sentido amplio, no limitativo.



NOTA DE REIVINDICACIONES

Se reivindica como propio y nuevo en España, a favor de don Javier PEREZ DE EULATE ARZOZ, domiciliado en Carlos III, 42, 2º izqda., PAMPLONA (Navarra), lo especificado en las siguientes reivindicaciones:

5  
10  
15  
20  
25

1.- Perfil para rematar encimera perfeccionado, caracterizado por estar formado según tiras cortadas a voluntad de acuerdo con las dimensiones que se requieran, y estar compuesto por un perfil rematador propiamente dicho que se sujeta a la pared y se apoya, por su extremo inferior, contra la encimera, el cual es cubierto por otro de igual o diferente material, cuya finalidad es ocultar a la vista los tornillos de sujeción del primer perfil a la pared, quedando unidos ambos mediante el encaje de nervaduras del segundo en acanaladuras previstas en el primero, estando al menos una de las nervaduras y su correspondiente acanaladura dotadas de superficies con salientes y entrantes mutuamente encajables.

2.- Perfil para rematar encimera perfeccionado, según la primera reivindicación, caracterizado porque el perfil rematador tiene una sección transversal con un tramo inferior en H una de cuyas ramas se prolonga hacia arriba según un plano inclinado del que arranca un tramo final vertical, que dispone de dos tiras horizontales que parten del mismo y se apoyan en la pared, quedando entre ellas los orificios para la fijación.

3.- Perfil para rematar encimera perfeccionado, según la primera reivindicación, caracterizado porque el embellecedor es un perfil en ángulo recto cuyo ala vertical dispone de un apéndice acodado, constituido por un tramo horizontal corto y otro vertical dirigido hacia abajo, y el ala horizon-

30

17 JUN.



tal presenta una nervadura dirigida hacia abajo y vertical, cercana a su extremo destinada a acoplarse al extremo superior del perfil rematador.

5           4.- Perfil para rematar encimera perfeccionado, según las reivindicaciones 1a., 2a y 3a, caracterizado porque el apéndice inferior del embellecedor y la acanaladura más alta de las dos formadas por el tramo inferior en H del perfil rematador, disponen respectivamente de resaltes y muescas acoplables entre sí cuando dicho apéndice se introduce  
10 en la citada acanaladura, merced a la elasticidad del material, estando la acanaladura inferior eventualmente destinada a recibir una junta.

5.- "PERFIL PARA REMATAR ENCIMERA PERFECCIONADO".

15           Tal y como se deja descrito en la memoria precedente, que consta de cinco hojas foliadas y mecanografiadas por una sola de sus caras y planos de forma y tamaño reglamentarios.

Madrid, 17 de junio de 1.974.

P.A. de don Javier Pérez de Eulate Arzoz,

Victor Gil Vega:

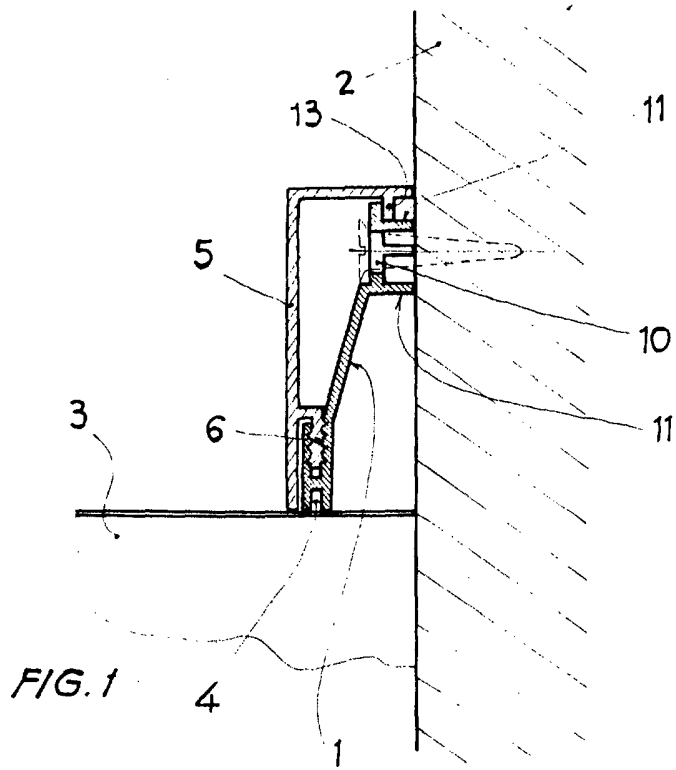


FIG. 1

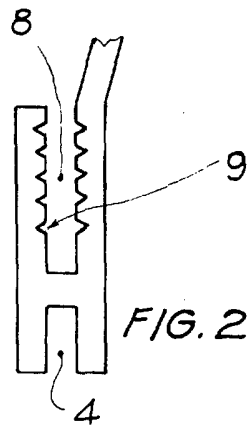


FIG. 2

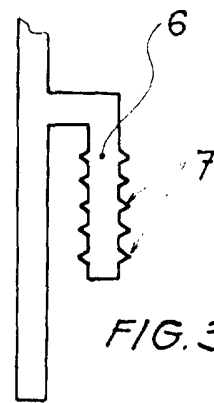


FIG. 3

Madrid, 17-6-74  
P. N.

ESCALA VARIABLE