

Int. Cl.<sup>2</sup>: A44B



**203947**

No- 203.947

# MEMORIA DESCRIPTIVA

correspondiente a la solicitud de concesión de un...

## MODELO DE UTILIDAD

SOLICITANTE: OBE, S.L.

RESIDENCIA: AIZARNAZABAL (Guipúzcoa).

ENUNCIADO: DISPOSITIVO DE UNION PARA PANELES.

Prioridad: Patente ..... n.º ..... del .....

TP.



203947

1 El Estatuto vigente sobre Propiedad Industrial, de  
26 de Julio de 1929, en su texto refundido publicado el 30  
de Abril de 1930, establece los caracteres de patentabili-  
dad de las invenciones de tipo industrial que tienen por  
5 objeto obtener ventajas sobre lo ya conocido, admitiendo  
por consiguiente como patentables, las nuevas máquinas, a-  
paratos, instrumentos, procesos de fabricación, etc. La am-  
plitud de conceptos previstos como patentables, ha llevado  
al legislador a aclarar (Artº. 46) que la enumeración con-  
10 tenida en dicho cuerpo legal es puramente enunciativa y no  
limitativa, haciéndola extensiva incluso a los descubrimien-  
tos de tipo científico (Artº. 47).

15 El Decreto de 26 de Diciembre de 1947, recogiendo  
la Orden de 18 de Noviembre de 1935, confirma el criterio  
legal de que también serán patentables los instrumentos, ob-  
jetos, o partes de los mismos, que aporten a la función a  
que son destinados, un beneficio o efecto nuevo, y en defi-  
nitiva que constituyan una mejora sustancial sobre lo ante-  
riormente conocido.

20 Pues bien, a tenor de lo expuesto, y en base al ar-  
ticulado que recoge los conceptos expresados, debe conside-  
rarse, que la invención a que se refiere la presente memo-  
ria, constituye una novedad industrial, con características  
y ventajas que la hacen merecedora del privilegio de explo-  
25 tación exclusiva que por ella se solicita, premiando así  
los méritos de quien aporta a la industria del país una me-  
jora efectiva y precisamente comprendida entre las enuncia-  
das por la Ley como patentables. (Arts. 46 y 47 en relación  
con el 171, en su nueva redacción afectada por la Orden de  
30 18 de Noviembre de 1935).



17 SET. 1974

203017

1

Esta invención se refiere a un dispositivo de unión para paneles y más concretamente para paneles que hayan de formar muebles tales como estanterías, en las que las diferentes partes quedan unidas formando ángulos diedros rectos. Este dispositivo de unión es de los que han de actuar en combinación con unos orificios previstos en la zona de unión de los paneles para dejar pasar a los órganos de anclaje propiamente dichos.

5

10

15

20

25

30

Estructuralmente, el objeto de la invención está compuesto fundamentalmente por dos piezas, una de las cuales es un vástago que con uno de sus extremos ha de acoplarse a una tuerca de preferencia del tipo expandible o rompible que estará introducida en un orificio ciego practicado en uno de los paneles, a cuyo vástago, en una zona posterior a la de roscado que ofrece menor sección que esta, recibirá a un cuerpo cilíndrico que está dotado de una ranura diametral que afecta a parte de su altura, en tanto que opuestamente a dicha ranura incorpora un taladro roscado para recibir a un tornillo que efectuará presión y así sujetará al propio vástago que quedará oculto en el orificio de uno de los paneles, concretamente el opuesto a aquel que incorpora el taladro ciego para acoplamiento de la pieza roscada expandible.

El dispositivo de unión que se propone, está representado en la hoja de planos que se adjunta a esta memoria, en la cual la figura 1ª, muestra, según una vista esquemática en perspectiva y en disposición de montaje, dos paneles a unir por el dispositivo objeto de la invención, en tanto que la figura 2ª corresponde a una sección en la que está efectuado el acoplamiento de los órganos que integran este dispositivo.



1

En dichas figuras, los paneles a unir en ángulo diedro se referencian respectivamente con 1 y 2, el primero de los cuales incorpora un orificio 3 en el que ha de acoplarse la mayor parte del vástago que se referencia con 5 y que por el extremo libre ha de introducirse en otro orificio practicado en el panel 2, siendo este orificio ciego y en el cual se habrá instalado previamente una tuerca preferentemente del tipo rompible por penetración precisamente del extremo roscado del vástago 5.

5

10

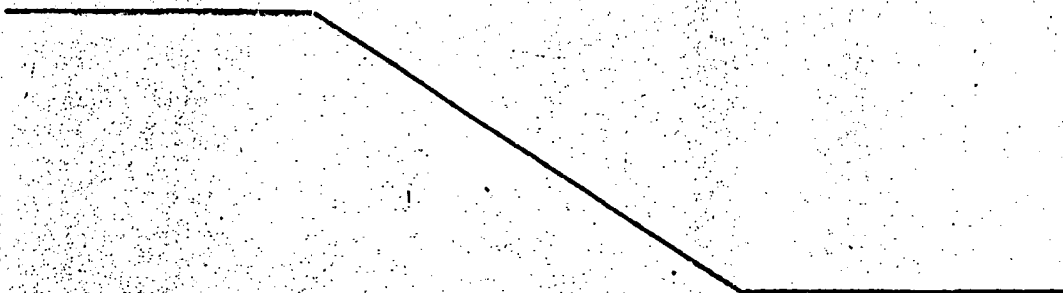
En posición perpendicular respecto al orificio 3 del panel 1, existe otro referenciado con 4, que es apto para recibir a un cuerpo cilíndrico referenciado con 6, que presenta una ranura en sentido diametral, efectuada en una de sus bases que afecta a aproximadamente la mitad de la altura de tal cuerpo cilíndrico 6, existiendo por la base no ranurada un taladro roscado para recibir a un tornillo que se indica con 9, de modo que introduciendo el cilindro 6 en el orificio 4 del panel 1, la ranura de dicho cuerpo cilíndrico 6 quedará acoplada sobre la porción 8 de menor sección perteneciente al vástago 5, procediendo a continuación a roscar el tornillo 9 que aprisionará a tal vástago 5 impidiendo así el movimiento del mismo y quedando asegurada la unión entre los paneles 1 y 2 tal y como se puede comprobar en la figura 2ª.

15

20

25

30



203947 17 SET 1974



1 Hecha la descripción a que se refiere la memoria  
que antecede, es preciso insistir en que los detalles de  
realización de la idea expuesta, pueden variar, es decir,  
que pueden sufrir pequeñas alteraciones, basadas siempre  
5 en los principios fundamentales de la idea, que son en esen-  
cia los que quedan reflejados en los párrafos de la descrip-  
ción hecha. En efecto, el Artículo 48 del Estatuto vigente  
sobre Propiedad Industrial, establece como no patentables,  
en su apartado tercero, "los cambios de forma, dimensiones,  
10 proporciones y materias de un objeto ya patentado" fijando  
así el criterio del legislador en el sentido de que paten-  
tada una idea que pueda dar lugar a una realidad práctica  
e industrializable, nadie podrá apoyarse en ella para, a  
pretexto de haber introducido ligeras modificaciones, pre-  
15 sentarla como nueva y propia.

Este principio, en cuanto al alcance de la protec-  
ción del objeto patentado se refiere, se halla confirmado  
por numerosas Sentencias del Tribunal Supremo, y entre -  
ellas, como más terminantes, en las de fechas 16 de octubre  
20 de 1954, 23 de enero de 1959, 20 de marzo de 1964 y otras.

Establecido el concepto expresado, en cuanto a la  
amplitud que debe darse a la protección solicitada, se re-  
dacta a continuación la Nota de Reivindicaciones, de acuer-  
do con lo que se establece en el último párrafo del apar-  
25 tado tercero del Artículo 100 de la Ley, sintetizando así  
las novedades que se desean reivindicar:

#### NOTA DE REIVINDICACIONES

En resumen, el privilegio de explotación exclusi-  
va que se solicita, recaerá sobre las reivindicaciones si-  
30 guientes:

203947



1

5

10

15

20

25

30

1. DISPOSITIVO DE UNION PARA PANELES, especialmente paneles formativos de muebles tales como estanterías, que han de quedar formando diedro recto, contando dichos paneles con orificios en sus zonas de unión para paso de los órganos de anclaje que componen el dispositivo de unión, el cual esencialmente se caracteriza porque una de las dos piezas formativas consiste en un vástago 5 que por uno de sus extremos se rosca a una tuerca expandible 7 oculta en un orificio ciego de uno de los paneles, presentando dicho vástago 5 una zona 8 de menor sección sobre la que se acopla ortogonalmente otra pieza 6 que consiste en un cuerpo cilíndrico dotado de una ranura diametral en una de sus bases, para acoplamiento sobre la zona de menor sección del vástago, en tanto que dicho cuerpo cilíndrico recibe axialmente a un tornillo 9 que ha de aprisionar al vástago, quedando el repetido vástago oculto en un orificio de uno de los paneles y el cuerpo cilíndrico en otro orificio que comunica con el primero y al que es perpendicular.

2. Se reivindica por último como objeto sobre el que ha de recaer el Modelo de Utilidad que se solicita: DISPOSITIVO DE UNION PARA PANELES.

Todo tal y como queda descrito y reivindicado en la presente memoria descriptiva que consta de seis páginas mecanografiadas y dibujos adjuntos.

Madrid, 17 de junio de 1974

BERNARDO UNGRIA  
p.p.

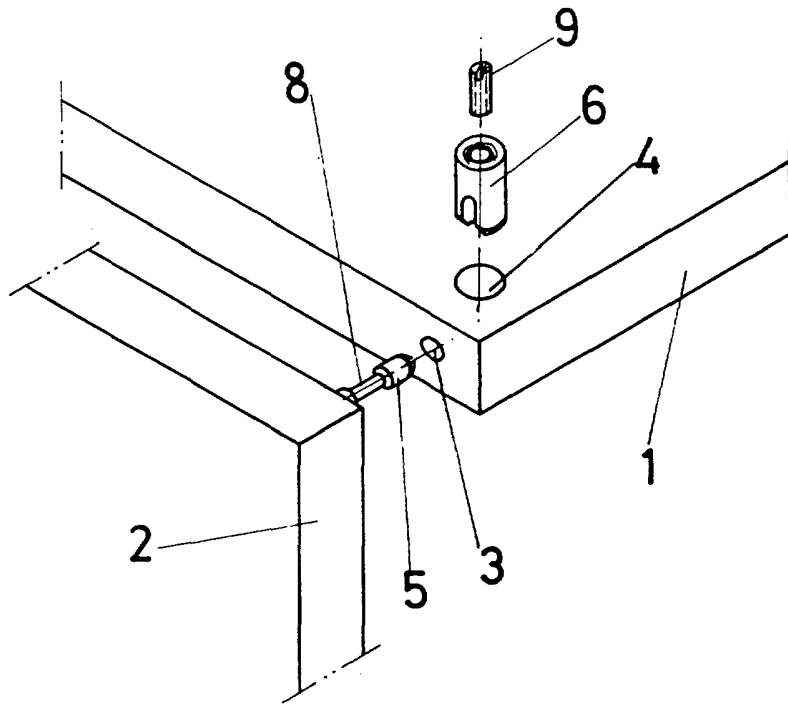


FIG. 1

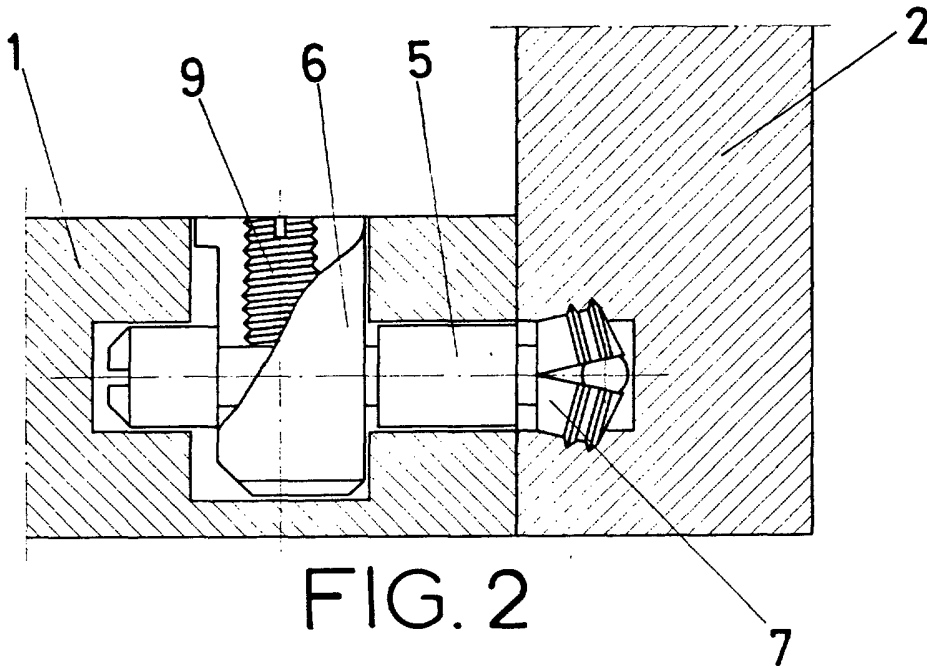


FIG. 2

ESCALA VARIABLE

Madrid, 17 de Junio

de 1974

BERNARDO UNGRIA

p. p.

