

27-4-75

Int. Cl.:

B66D



203944

17 JUN 1975

MODELO DE UTILIDAD

por VEINTE años

cuyo privilegio se solicita para España, sus territorios y plazas de soberanía, a favor de:

AISCONDEL, S.A.

entidad española, domiciliada en Barcelona, calle Lepanto, núm. 350, relativo a:

"POLEA DOBLE"

=====

27-4-76

203944



MEMORIA DESCRIPTIVA

5. La presente invención se refiere a una polea doble, apta para ser utilizada tanto en posición estable, para permitir el paso de cables, cuerdas y similares, como en posición deslizante a lo largo de aquellos elementos, debidamente tensados, para permitir el traslado, transversal a los mismos, de elementos análogos tensados entre dos de estas poleas deslizantes.-

10. La presente polea doble se caracteriza porque está constituida por un soporte acanalado de paredes paralelas, que aloja dos poleas coplanarias de garganta periférica, montadas en sendos ejes paralelos entre sí, dispuestos a través de las citadas paredes y en equidistancia con la cara interior de la del soporte dotada de un surco longitudinal de perfil semicircular, cuyo soporte posee en el centro de la cara exterior

15. de su base una aleta de sujeción dotada de un orificio pasante, y teniendo entre ambas poleas un tabique central que une transversalmente las dos paredes, con un orificio junto a la cara interior de la base del propio soporte, de modo que un

20. tirante, cuerda o similar, aplicado en las poleas por la parte interior del soporte, pasando por el orificio del tabique central, determina el deslizamiento relativo entre el soporte y el mismo tirante. - - - - -

25. Otros objetos y características de la invención se irán dando a conocer en detalle a lo largo de la descripción que sigue, haciendo referencia a los dibujos ilustrativos que la

27:4:78

203944



acompañan. En los dibujos: - - - - -

Figura 1, representa la polea doble en cuestión, vista de frente. - - - - -

Figura 2, representa la misma polea doble vista de lado. -

5. Figura 3, corresponde a una sección de la figura 3, por una línea III-III. - - - - -

Figura 4, corresponde a una sección de la figura 1, por una línea IV-IV. - - - - -

10. La polea doble objeto de esta invención, consta de un soporte 1 y de dos poleas 2, obtenidos por moldeo en resinas sintéticas, más unos ejes 3 para dichas poleas 2. - - - - -

15. El soporte 1 es un cuerpo acanalado, compuesto por una base 4 y dos paredes 5 paralelas entre sí, que en el presente ejemplo gráfico tienen contorno trapecial con base mayor recayente en la citada base 4. Un tabique central 6 une transversalmente las paredes 5, teniendo un orificio circular 7 junto a la base 4. Esta base presenta en su cara interior un surco longitudinal 8 de perfil semicircular, y en su cara exterior posee una aleta de sujeción 9 con orificio pasante 10, más un nervio longitudinal de refuerzo 11. - - - - -

20. En el soporte 1 se aplica un tirante 12, tal como una cuerda, cable o similar, que apoya en la garganta de las poleas 2 y pasa por el orificio 7 del tabique intermedio 6. Al mismo tiempo, el soporte 1 se retiene por su aleta 9 en un elemento al efecto, que puede ser fijo o móvil. La particularidad más

25.

27478

4

20044



destacada de este artículo, estriba en asegurar un normal
discurrir del cable o cuerda, sin salirse de las poleas 2 ni
ocasionar entorpecimientos en el giro de las mismas, contra-
riamente a cuanto ocurre en otros artículos análogos. - - - -

- 5. La presente polea doble tiene aplicaciones de carácter general, si bien una aplicación particular de mayor interés estriba en la instalación de pantallas flexibles plegables, a modo de cortinajes, en invernaderos, sea para formar falsos techos o paredes laterales, de suerte que el corrimiento de los tirantes móviles viene facilitado por la polea doble al discurrir por unos tirantes guidores, formando parte de un juego de vaivén en el que participan varias piezas iguales.-

- 10. Descritas convenientemente las características de la invención, se hace constar que en la misma podrán introducirse cuantas variantes de detalle pueda aconsejar la experiencia, siempre que con ello no se modifique la esencialidad de la misma que es la que se resume y concreta en las reivindicaciones que siguen. - - - - -

N O T A

- 20. Se declaran de novedad, utilidad y propiedad para España, sus territorios y plazas de soberanía, las siguientes: - - -

R E I V I N D I C A C I O N E S

1.- Polea doble, caracterizada porque está constituida por un soporte acanalado de paredes paralelas, que aloja dos



17 JUN

poleas coplanarias de garganta periférica, montadas en sendos ejes paralelos entre sí, dispuestos a través de las citadas paredes y en equidistancia con la cara interior de la base del soporte dotada de un surco longitudinal de perfil semi-circular, cuyo soporte posee en el centro de la cara exterior de dicha base una aleta de sujeción dotada de un orificio pasante, y teniendo entre ambas poleas un tabique central que une transversalmente las dos paredes, con un orificio pasante junto a la cara interior de la referida base del propio soporte, de modo que un tirante, cuerda o similar, aplicado en las poleas por la parte interior del soporte, pasando por el orificio del tabique central, determina el deslizamiento relativo entre el soporte y el mismo tirante. - - - - -

5.

10.

2.- "POLEA DOBLE". - - - - -

15.

Todo ello conforme se describe y reivindica en la presente memoria que consta de cinco hojas, foliadas y mecanografiadas por una sola de sus caras, y de cuatro figuras que la ilustran.

MADRID, 17 JUN. 1974

P. A. M. CURELL SUÑOL

Alvarez



FIG. 1

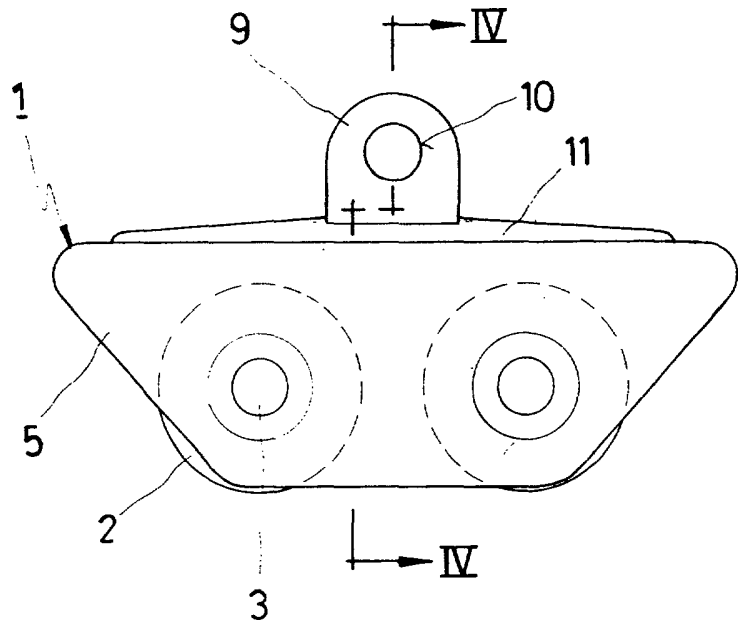


FIG. 2

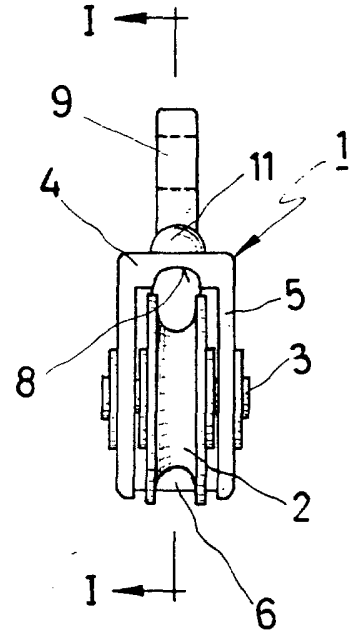


FIG. 3

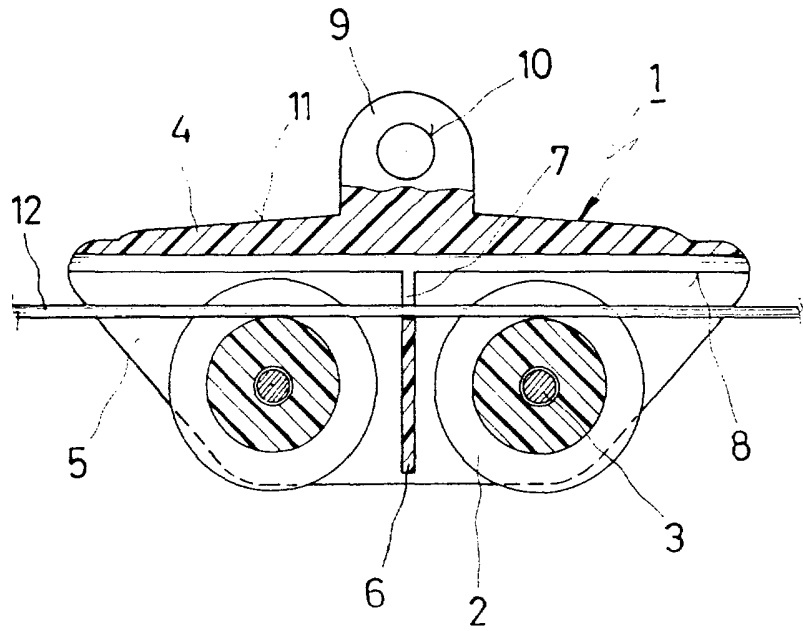
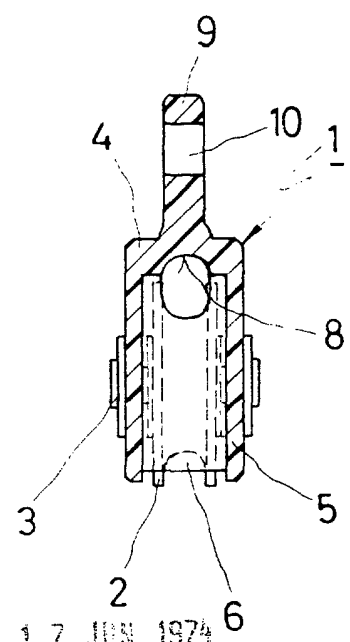


FIG. 4



MADRID, 17 JUN. 1974

P. A. M. CORELL SUÑOL