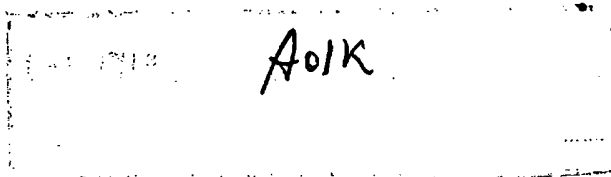


203935

17 JUN



MODELO DE UTILIDAD

por 20 años

por "BEBEDERO PERFECCIONADO PARA ANIMALES", a favor de D. Antonio ROCA Casanovas, de nacionalidad española, domiciliado en MATARO (Barcelona), San José, 38, 1º.

=====

MEMORIA DESCRIPTIVA

La presente memoria descriptiva y los dibujos complementarios adjuntos hacen referencia a un bebedero perfeccionado para animales, caracterizado por la ventaja que reporta su utilización y su rigurosa novedad, con 5. siguiendo notables mejoras respecto de los dispositivos empleados, con idéntico objeto hasta el presente, en granjas y explotaciones ganaderas en general.

El perfeccionamiento de este nuevo bebedero es 10. triba en el hecho de que dispone de un nivel constante de líquido, dado que se encuentra provisto de un alimentador permanente, de suerte que cuando el nivel de agua desciende, mediante un elemental mecanismo de boya, automáticamente se realiza el llenado de la cubeta hasta el nivel primitivo. Ello permite disponer, en todo momento, 15. del líquido necesario para los animales, sin tener que



efectuar reposiciones manuales o accionar grifos de llenado, procedimientos éstos que, en razón de algún descuido eventual, pueden en ocasiones dar lugar a un agotamiento del líquido elemento, con el consiguiente perjuicio para los animales.

El bebedero perfeccionado para animales, que más adelante se describirá en detalle, está constituido por un cuerpo único, definiendo una cubeta y un pequeño depósito de alimentación comunicado con aquélla y conteniendo en su interior un cuerpo cilíndrico flotante, en funciones de boya, que asciende o desciende solidariamente con el líquido, originando, consecuentemente, la obstrucción o apertura del caño alimentador.

Para una mejor comprensión de las características generales que concurren en este bebedero perfeccionado para animales, se acompañan a la presente memoria unos dibujos descriptivos, en los que se ha representado un caso práctico de realización del mismo, según los principios de las reivindicaciones, con la particularidad de que las figuras diseñadas deberán ser observadas en sentido amplio y general, y sin carácter restrictivo alguno, dada su condición meramente informativa.

En los dibujos:

La figura 1 es una representación, vista en perspectiva, del bebedero perfeccionado para animales, objeto del presente Modelo de Utilidad.

La figura 2 es una representación, vista en sección según el plano II-II, de este bebedero perfeccionado, en el que pueden apreciarse sus distintos elementos integrantes.



La figura 3 es una representación, vista en sección según el plano III-III y en correspondencia con el dibujo anterior, de este bebedero.

Al objeto de facilitar la localización de las distintas partes constitutivas en este bebedero perfeccionado para animales, se han situado números en las figuras, relacionados con las descripciones que se realizan a continuación.

Este bebedero comprende un cuerpo, realizado de preferencia en plástico rígido de estructura laminar, definiendo una cubeta -1- que constituye el receptáculo de líquido para bebida de los animales, y un depósito de alimentación -2-, de configuración general cilíndrica, comunicado a través de -3- con la cubeta -1-.

En el interior del depósito -2- se encuentra situada la boya -4-, consistente en un cuerpo hueco cilíndrico, de dimensiones inferiores a las correspondientes del depósito. Este presenta interiormente unos nervios longitudinales -5- destinados a impedir el giro de la boya -4- al interferir con los resaltes -6-, previstos en aquélla.

La boya -4- no apoya en el fondo del depósito -2- sino que, para permitir el paso del líquido, lo hace sobre los apéndices -7-. La base superior de la boya presenta, en su parte central, un pequeño casquillo -8- dotado en su interior de una pieza esponjosa -9-, capaz de impedir la entrada de líquido al interferir contra el extremo -10- del caño de alimentación -11-, formando parte de la tapa -12- de cierre del depósito.

Para facilitar el vaciado y limpieza del con-



junto, el fondo del depósito -2- presenta una prolongación tubular de desagüe -13- en la que se afianza el tapón -14-. Las aletas -15-, situadas a ambos lados de la cubeta -1-, tienen por objeto facilitar la instalación

5. del bebedero.

Todo cuanto no afecte, altere, cambie o modifique la esencia del bebedero descrito, será variable a los efectos del actual Modelo.

N O T A.

10. Se reivindica como objeto de este registro por Modelo de Utilidad:

1.- Bebedero perfeccionado para animales, caracterizado esencialmente por el hecho de estar constituido por un cuerpo rígido, de estructura laminar, definiendo una cubeta comunicada con un depósito de alimentación, en cuyo interior se encuentra un cuerpo flotante, en funciones de boya, dotado en su base superior y en situación central de una pequeña cavidad abierta, conteniendo en su interior una pieza de naturaleza esponjosa, quedando alojada la boya con imposibilidad de girar por interferencia de unos tetones, previstos en la misma, contra unos nervios longitudinales practicados en las paredes internas del depósito, estando provisto el fondo de éste de unos apéndices para el apoyo de la boya cuando el líquido descienda a determinado nivel.

15.

20.

25.

2.- Bebedero perfeccionado para animales, según la reivindicación anterior, caracterizado porque el depósito recibe superiormente una tapa de cierre que, en su cara interna y en posición central, determina una boquilla de entrada enfrentable y susceptible de interfe-

30.



rir con la pieza esponjosa situada en la boya, en los mo
vimientos de ascenso de ésta, prolongándose la boquilla
al exterior de la tapa según un apéndice tubular, para
el acoplamiento del conducto de alimentación correspon-
5. diente, y habiéndose previsto en el fondo del depósito
un agujero de desagüe, en cuyo contorno se encuentra
afianzado un elemento obstructor, fácilmente separable.

Sean cuales fueren las circunstancias que con-
curran en la esencialidad del Modelo de Utilidad, defini-
10. do en las anteriores reivindicaciones, cuyo objeto es:

3.- "BEBEDERO PERFECCIONADO PARA ANIMALES".

Consta la presente memoria de cinco hojas fo-
liadas, mecanografiadas por una sola cara y de los dibu-
jos unidos a la misma.

15.

Barcelona, 17 JUN. 1974

P.A. de D. Antonio ROCA Casanovas,

ALFONSO DURÁN

P. P.

Fdo.: Luis Durán Benejón

DV/mo.



FIG.3

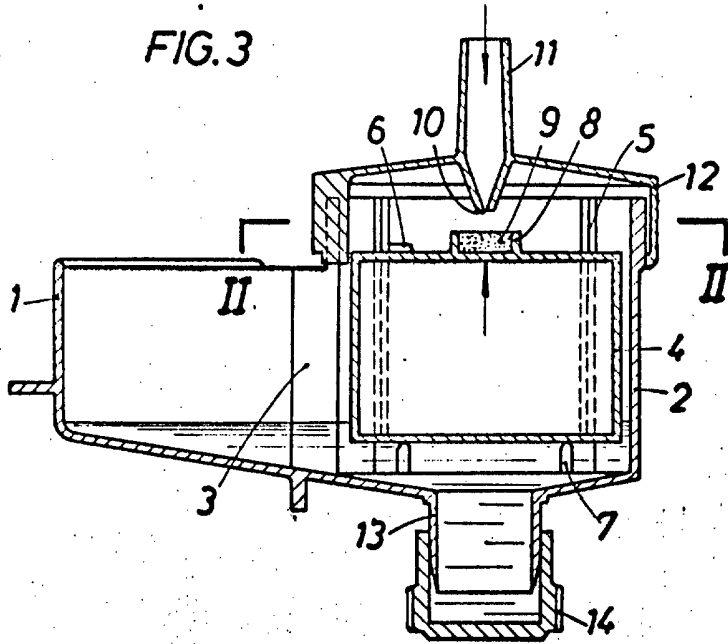


FIG.1

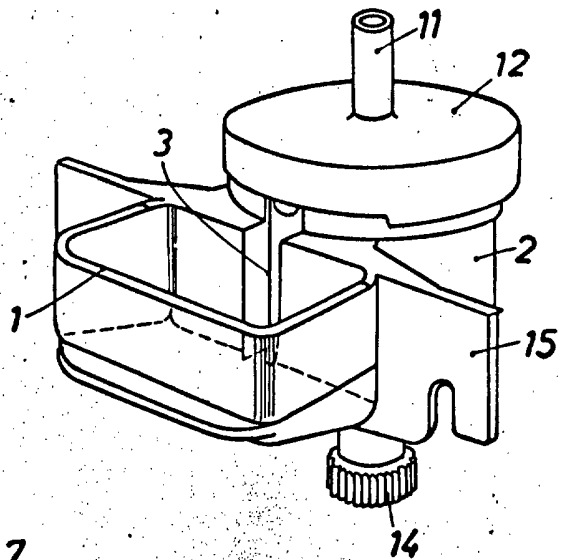
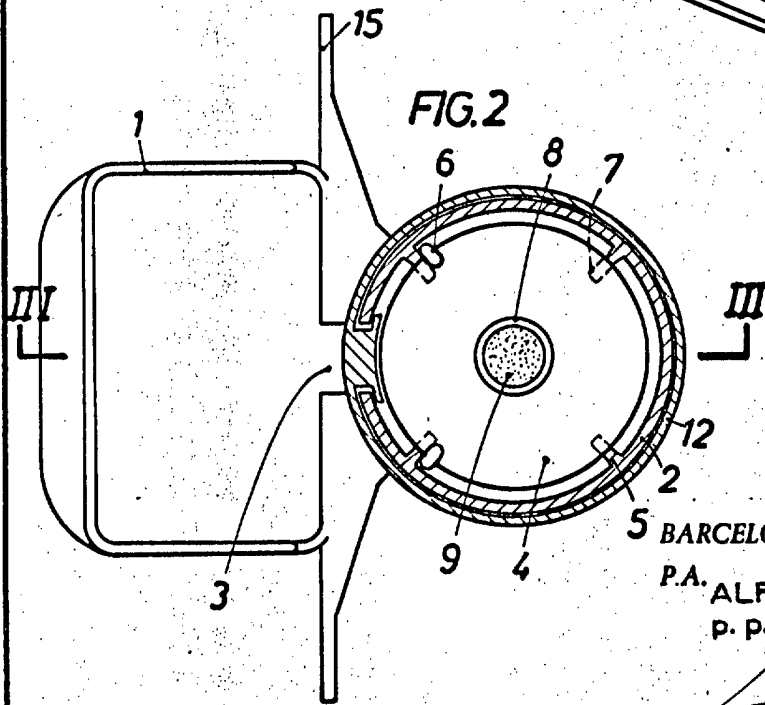


FIG.2



5 BARCELONA, 17 JUN. 1974
P.A. ALFONSO DURAN
P. P.

[Handwritten signature]
Fto.: Luis Durán Benojan

ESCALA VARIABLE