

14:5:76

203929

15 JUN 1974 

Int. Cl.:	G03B
-----------	------

MEMORIA DESCRIPTIVA

Correspondiente a la solicitud de registro dá un Modelo de Utilidad que por veinte años se reivindica para España a favor de Don Javier KUHNEL - ROS, de nacionalidad española, domiciliado en Zaragoza, calle Fuenclara, número 6, -----

p o r

"DISPOSITIVO PERFECCIONADO PARA PROYECCION DE TRANSPARENCIAS EN RETRO-  
PROYECTORES"

=====

Conforme lo dispuesto en las normas legales vigentes que regulan la materia, en esta memoria se preconiza el privilegio de explotación exclusiva industrial y comercial, en todo el territorio de soberanía nacional y durante el plazo prevenido en aquéllas, para un nuevo dispositivo diseñado específicamente con el fin de facilitar la proyec-



- 2 -

ción de bloques de transparencias en los aparatos retroproyectores de cualquier marca o modelo, el cual permite verificar la misma con un orden preestablecido, proyectar dos o mas transparencias superpuestas y eliminar toda posibilidad de extravío así como desperfectos de estas últimas.

10                    Para mayor claridad, en la hoja de planos que se acompaña, aparece representado uno de los posibles casos de realización en la práctica, a título de simple enunciación y sin limitación alguna en cuanto a los detalles accidentales del objeto reivindicado.

15                    En dichos planos pueden ser observadas las siguientes ilustraciones esquemáticas del referido ejemplo de realización práctica:

Figura 1.- Sección vertical del dispositivo reivindicado superpuesto en la pantalla del retroproyector, en disposición de uso.

Figura 2.- Planta del mismo objeto.

Figura 3.- Sección vertical del soporte y del bloque de transparencias.

20                    Figura 4.- Planta ilustrativa de la colocación del bloque de transparencias en el soporte.

Figura 5.- Perspectiva general del bloque de transparencias especial construido con arreglo a lo reivindicado.

25                    Haciendo referencia a la numeración dada a los diversos elementos y piezas que componen el objeto de la presente protección, seguidamente se expone su construcción detallada y características del mismo.

El dispositivo perfeccionado para proyección de transparencias en retroproyectores está constituido básicamente por un soporte -1- y un bloque de transparencias -2- de construcción especial.

30                    El citado soporte -1- consistirá preferentemente en una estructura plana de peso suficiente y bastante para determinar un seguro apoyo de la misma sobre la pantalla de iluminación del aparato retroproyector, -teniéndose en cuenta que una zona -3- de dicho soporte queda situada en voladizo, ya que la dimensión de la estructura -1- será siempre mayor que la de la superficie de la pantalla de dicho aparato.

35

14:5:76

203929



- 3 -

La cara inferior del soporte podrá ir eventualmente dotada de apoyos antideslizantes o simplemente elásticos que aseguren la superposición del elemento -1- sobre la pantalla del retroproyector.

40 La cara superior del soporte podrá presentar un rebajo a lo largo de los bordes del espacio interior vacío -4- arbitrado en el mismo para dar paso a los rayos lumínicos, cuyo rebajo contribuirá a enmarcar o situar adecuadamente la transparencia para su correcta proyección.

45 La citada zona-voladizo -3- estará provista de una ranura transversal -5- destinada a recibir una solapa -6- destinada a cumplir la misión de retener en debida posición el bloque de transparencias -2-.

50 Conforme a lo indicado anteriormente, el dispositivo reivindicado se complementa con dicho bloque de transparencias, el cual estará provisto normalmente de dos tapas -7- y -8- un cuerpo o serie de transparencias -9- intercalado entre ambas y un medio vinculante -10- de naturaleza variable, tal como por ejemplo, unas anillas, una espiral de alambre, etc. que determina la unión de dichos elementos y la disposición encuadrada flexible de los mismos.

55 La particularidad de una de dichas tapas -7- es que la misma ha sido dotada de una prolongación diédrica -11- terminada en un último plano según el cual queda determinada la mencionada solapa -6-, merced a la cual se obtiene la sujeción del bloque de transparencias sobre el voladizo del soporte -1-.

60 La citada prolongación diédrica -11- permite levantar el bloque de transparencias y pasar una a una éstas últimas de modo que queden ordenadamente debajo durante el transcurso de la proyección, o bien la exhibición de dos o más superpuestas.

65 Una vez descrito y representado el objeto de esta memoria se hace la salvedad de que los detalles accidentales de forma, tamaño y materiales utilizados en su construcción, podrán ser objeto de alteración sin que tal modificación desvirtúe la esencialidad que queda resumida en la siguiente

14876

203929



- 4 -

te:

N O T A

70 EN RESUMEN: El presente modelo de utilidad que por veinte años se solicita para España, ha de recaer sobre las siguientes reivindicaciones:

75 1ª.- "DISPOSITIVO PERFECCIONADO PARA PROYECCION DE TRANSPARENCIAS EN RETRO PROYECTORES", caracterizado en esencia por comprender un soporte susceptible de quedar superpuesto en la pantalla de iluminación del retroproyector, cuyo soporte ofrece la particularidad de estar provisto de una zona plana, en la que ha sido prevista una ranura transversal destinada a retener en -  
debida posición un bloque de transparencias.

80 2ª.- "DISPOSITIVO PERFECCIONADO PARA PROYECCION DE TRANSPARENCIAS EN RETRO PROYECTORES", según la reivindicación anterior caracterizado por comprender además el citado bloque de transparencias que, a su vez, ofrece la particularidad de que una de sus tapas está provista de una prolongación diédrica, estando esta última terminada en un tercer plano o solapa destinada a quedar introducida en la ranura transversal del soporte según la reivindicación primera.

85 3ª.- Por último, se reivindica como objeto sobre el que ha de recaer la - protección que por veinte años se solicita para España,

p o r

"DISPOSITIVO PERFECCIONADO PARA PROYECCION DE TRANSPARENCIAS EN RETROPROYEC  
TORES"

90 Todo conforme queda expresado en la presente memoria descriptiva que consta de cuatro folios mecanografiados a una sola cara y una hoja - de planos que se acompaña.

Madrid, 15 JUN 1974

P.A. PEDRO FELIX MAÑA  
P. P.

203929

JAVIER KANEL ROS

HOJA UNICA.

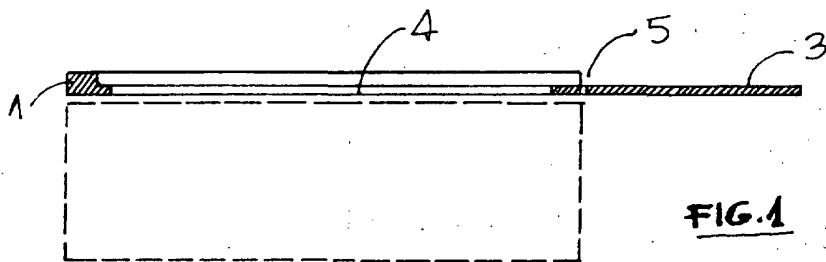


FIG. 1

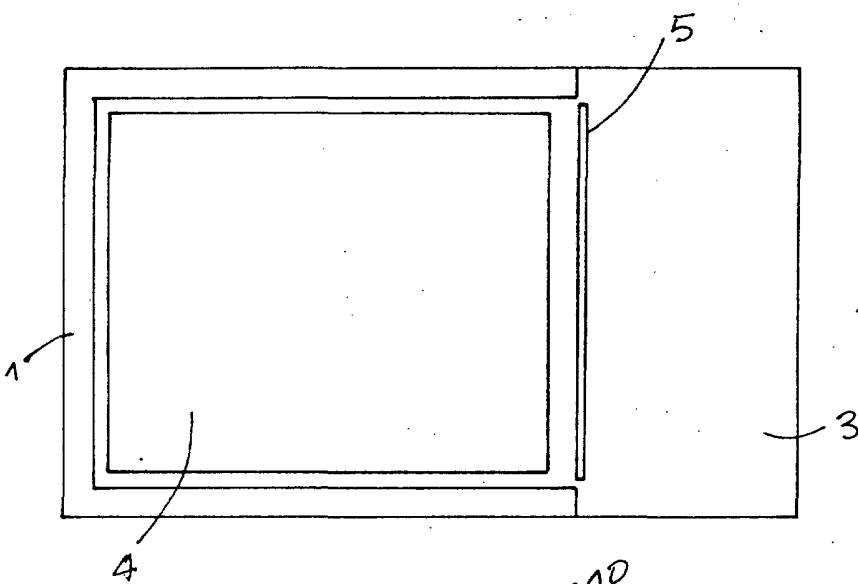


FIG. 2

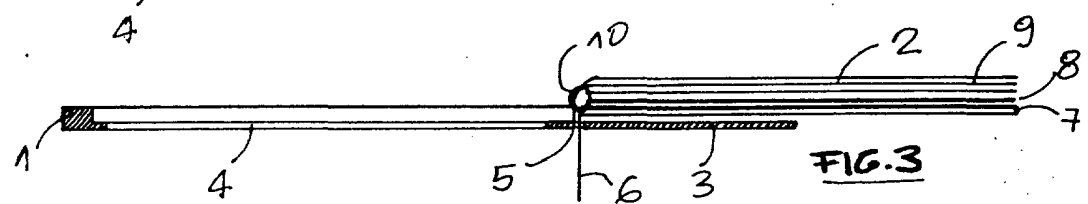


FIG. 3

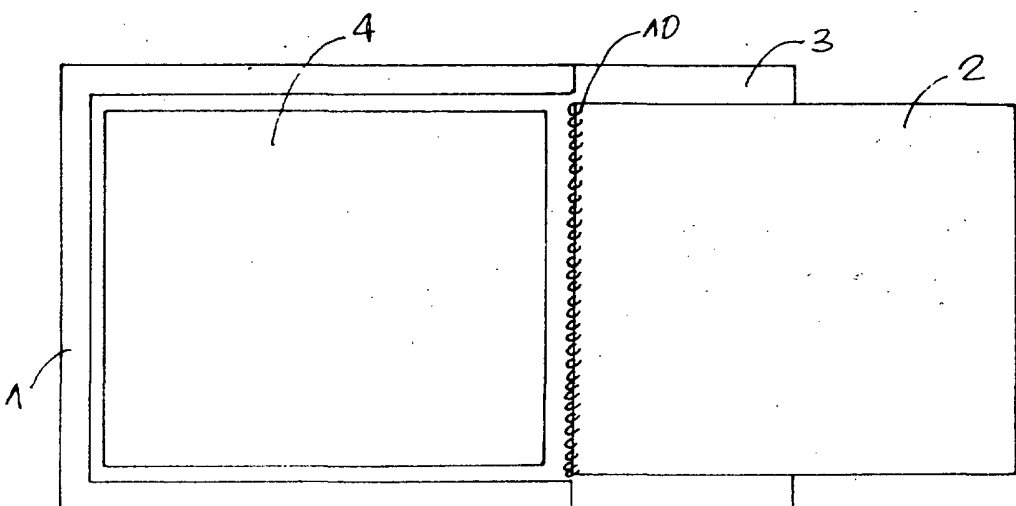


FIG. 4

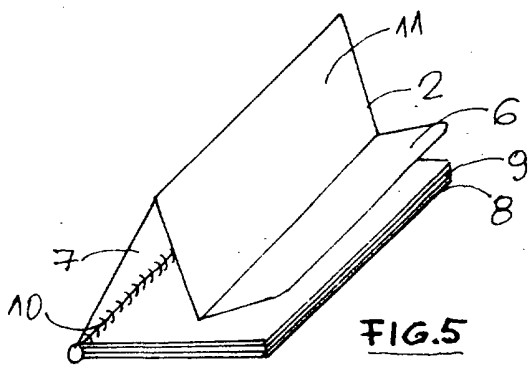


FIG. 5

ESCALA VARIABLE.

MADRID.

P.A.,

15 JUN. 1974

PEDRO FELIU MORA

P. D.