

203917 - 9



PATENTE
DE
INTRODUCCION

por "BOCINA SIMETRICA PERFECCIONADA, ALIMENTADA CON CORRIENTE ALTERNIA", a favor de Don Juan Gatell Abadal, de nacionalidad española, domiciliado en Sabadell (Barcelona), calle Garcilaso, núm. 74, 1ª.

- . -

MEMORIA DESCRIPTIVA

La presente patente de introducción se refiere a una bocina eléctrica perfeccionada, alimentada por corriente alterna, y tiene por objeto el proporcionar un dispositivo acústico especialmente aplicable, aunque no con carácter exclusivo, a vehículos en los cuales únicamente puede disponerse una fuente de corriente alterna o pulsante, tales como, por ejemplo, los conocidos dispositivos de plato magnético, que se emplean normalmente para producir la corriente de encendido en motores de dos tiempos de pequeña potencia.

- 5.
10. De acuerdo con esta invención, la cual es practicada con éxito en el extranjero, la bocina que se describe comprende, en esencia, un circuito rectificador y doblador de tensión conectado a bornes de entrada especialmente dispuestos para ser conectados a una línea de alimentación con corriente alterna, y con una bobina de autoinducción, en serie con un
- 15.

203917



ruptor, el cual, junto con la membrana de la bocina, son accionados por las variaciones del campo en el núcleo de dicha bobina, habiéndose previsto medios para filtrar la corriente continua producida por el circuito rectificador.

5. El circuito rectificador comprende, preferentemente, elementos rectificadores del tipo de contacto, conectados de manera que se formen dos bornes de entrada para la corriente alterna y dos bornes de salida para la corriente continua. Entre cada uno de los bornes de salida y uno de los bornes de alterna se conectan sendos condensadores que actúan al mismo tiempo como medios dobladores de tensión y para filtrar adecuadamente la corriente rectificadora.

10. La bobina de autoinducción comprende un núcleo ferromagnético, relacionado con la membrana de la bocina para hacerla vibrar. El raptor, conectado en serie con dicha bobina sigue los movimientos de la membrana, haciendo que el conjunto trabaje según es corriente en una bocina alimentada por corriente continua. La autoinducción de la self indicada es relativamente grande para limitar a un valor adecuado la corriente absorbida en continua y, por consiguiente, las dimensiones y características de los distintos elementos que componen el conjunto.

15. Mediante una combinación de esta clase es posible alimentar las bocinas de los vehículos que presentan las características citadas anteriormente, en completa independencia de la frecuencia de la corriente producida por el plato magnético, o sea, de la velocidad que en cada momento tenga el motor del vehículo.

20. El conjunto, en un caso de realización preferido, está dispuesto formando un todo equivalente a las bocinas co-

25. 30.



rrientemente empleadas, o puede subdividirse de manera que el circuito rectificador y los condensadores de filtro que den alojados en una caja independiente, la cual puede colocarse en la posición y emplazamiento más convenientes dentro del vehículo.

5.

Para facilitar la explicación, se acompaña a la presente memoria descriptiva, una lámina de dibujos, en los cuales se ha representado un caso de realización preferido, que se cita únicamente a título de ejemplo, no limitativo del carácter del invento, con referencia a la siguiente descripción.

10.

En los dibujos:

la figura es un diagrama de conexiones esquemático, representativo de la disposición eléctrica de los elementos que componen la bocina.

15.

La bocina que se describe comprende un circuito rectificador a base de elementos de contacto conectados de acuerdo con la conocida conexión, según la cual, cuatro de dichos elementos 1-4 están conectados entre sí de manera que se forma un cuadrado que tiene elementos 1, 2 y 3, 4, de iguales polaridades, dispuestos en lados opuestos. En los vértices del cuadrado donde se hallan conectados elementos de distintas polaridades, se toman los bornes -5- y -6-, que se conectan a los terminales -7- y -8-, para la alimentación del circuito eléctrico con corriente alterna. En la figura, la conexión entre los bornes -6- y -8- se ha supuesto que se lleva a cabo a través de la masa general del dispositivo, representada por las tierras -9-.

20.

25.

En los vértices restantes, a los cuales están conectados elementos de iguales polaridades, se toman los bornes

30.

203917



-10- y -11- para la salida de la corriente continua rectifi
cada. Se prescinde de toda descripción detallada del funcio
namiento del circuito referido, ya que es sobradamente cono
cido dentro de la electrotecnia.

5. En los bornos -10- y -11- se toman las conexiones
-12-, que se cierran a través del devanado de una bobina
de autoinducción -13- y de un juego de ruptor -14-, conecta
do en serie con la misma. Eventualmente, puede disponerse
un pequeño condensador -15-, en derivación con dicho ruptor,
10. para proteger sus contactos contra los arcos de ruptura.

- La bobina de autoinducción -13- tiene un núcleo ferro
magnético, de manera que el coeficiente de autoinducción de
élla es relativamente elevado. Al mismo tiempo, el ruptor -14-
está sometido a la acción del flujo magnético producido por
15. la bobina, en el sentido de abrirlo y, por otra parte, la
membrana -16- de la bocina está sometida a las variaciones
del flujo determinadas por la anterior combinación, de manera
que vibrará, produciendo sonido, mientras exista tensión eléct
rica entre los bornes -10- y -11-.

20. Entre los bornes de continua -10- y -11-, y uno de
los bornes de alterna del circuito rectificador, se interca
lan sendas capacidades -17- y -18-, las cuales se cargan al
ternativamente en cada medio periodo de la corriente alterna,
descargando luego la energía almacenada sobre el borne posi
tivo de continua -10-, en los semiperíodos siguientes, de ma
25. nera que se aumenta el valor medio de la corriente continua
obtenida. Además, si se da a dichos condensadores -17- y -18-
la capacidad adecuada, puede obtenerse un efecto filtrante
muy acusado sobre la corriente continua obtenida, o sea,
30. que pueden reducirse aún más las crestas de corriente más o



menos pulsante obtenidas. En la figura, los condensadores citados están conectados a la masa -9-, por lo tanto, el borne de alterna al que están conectados en común es el-8-, que está igualmente conectado a tierra.

5. La invención, dentro de su esencialidad, podrá ser llevada a la práctica en otras variantes de realización que difieran en detalle de la indicada únicamente a título de ejemplo ilustrativo para la precedente descripción, y a las cuales alcanzará igualmente la protección que se recaba. Po
10. drá, pues, ser construída en cualquier forma y tamaño, empleando para su fabricación los materiales más adecuados a cada caso especial de aplicación, combinados del modo más conveniente para el logro del fin propuesto; por quedar todo éllo comprendido dentro del espíritu de las reivindicaciones.
- 15.

N O T A

Hecha la descripción del presente invento, lo cual se declara como no divulgado ni llevado a la práctica en España, comprende las siguientes reivindicaciones:

20. 1ª.- Bocina eléctrica perfeccionada, alimentada por corriente alterna, comprendiendo una membrana vibrante y medios autoinductivos para accionar intermitentemente dicha membrana, caracterizada por comprender un circuito rectificador y doblador de tensión, conectado a bornes de entrada especialmente dispuestos para ser alimentados a una tensión alterna, estando
25. dicho circuito igualmente dotado de bornes de salida en continúa conectados con medios filtrantes y con los citados medios autoinductivos.

2ª.- Bocina eléctrica perfeccionada, de acuerdo con la reivindicación 1ª, caracterizada porque dichos circuito recti

203917



ficador comprende elementos rectificadores, tales como células de contacto a base de selenio o de óxidos metálicos.

5. 3ª.- Bocina eléctrica perfeccionada de acuerdo con la reivindicación 1ª, caracterizada porque dichos medios filtrantes consisten en condensadores conectados entre cada uno de los bornes de continuo y uno de los bornes de alterna.

10. 4ª.- Bocina eléctrica perfeccionada, de acuerdo con la reivindicación 3, caracterizada porque dichos condensadores tienen una capacidad adecuada para actuar como dobladores de tensión en combinación con el circuito rectificador de-scrito.

5ª.- Bocina eléctrica perfeccionada, de acuerdo con la reivindicación 4ª, caracterizada porque dichos condensadores tienen una capacidad adecuada para actuar como filtros de continua.

15. 6ª.- Bocina eléctrica perfeccionada, de acuerdo con la reivindicación 1ª, caracterizada por que dichos medios auto-inductivos estan constituidos por una bobina de selfinducción con nucleo de hierro.

20. 7ª.- Bocina eléctrica perfeccionada, alimentada con corriente alterna.

Según se describe y reivindica en la presente memoria descriptiva, que consta de seis hojas, foliadas y escritas a máquina por una sola cara, acompañadas de una lámina de dibujos.

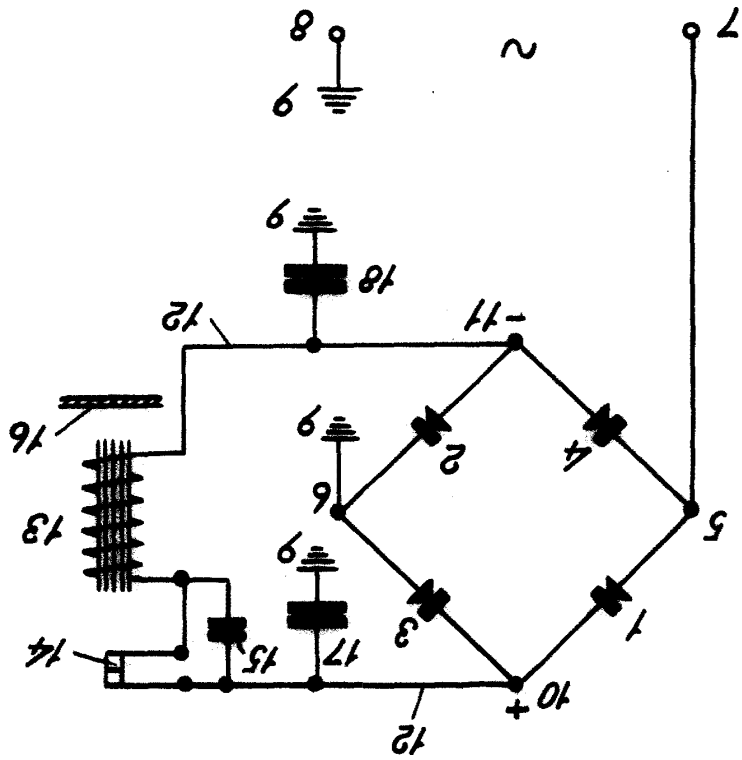
Madrid, a 9 de Junio de 1952.-

JUAN GATELL ABADAL.

p.a.

JOSE M. MARRAS
p.a.

Madrid, Mayo 1952
P.P. Jaime Lsern



Dr. Juan Gatell Abadal
203912
Hoja única