



27

Int. Cl.: B65D

203911

Nº 203.911.

MEMORIA DESCRIPTIVA

correspondiente a la solicitud de concesión de un...

MODELO DE UTILIDAD

SOLICITANTE: D. JOSE MARCO CASTILLO.

RESIDENCIA: Calle Florida, 166.

HOSPITALET DE LLOBREGAT (Barcelona)

ENUNCIADO: BOLSA PERFECCIONADA.

Prioridad: Patente n.º del

JF/p.p.



203911

1 El Estatuto vigente sobre Propiedad Industrial, de
26 de Julio de 1929, en su texto refundido publicado el 30
de Abril de 1930, establece los caracteres de patentabili-
5 objeto obtener ventajas sobre lo ya conocido, admitiendo
por consiguiente como patentables, las nuevas máquinas, a-
paratos, instrumentos, procesos de fabricación, etc. La am-
plitud de conceptos previstos como patentables, ha llevado
al legislador a aclarar (Artº. 46) que la enumeración con-
10 tenida en dicho cuerpo legal es puramente enunciativa, y no
limitativa, haciéndola extensiva incluso a los descubrimien-
tos de tipo científico (Artº. 47).

15 El Decreto de 26 de Diciembre de 1947, recogiendo
la Orden de 18 de Noviembre de 1935, confirma el criterio
legal de que también serán patentables los instrumentos, ob-
jetos, o partes de los mismos, que aporten a la función a
que son destinados, un beneficio o efecto nuevo, y en defi-
nitiva que constituyan una mejora sustancial sobre lo ante-
riormente conocido.

20 Pues bien, a tenor de lo expuesto, y en base al ar-
ticulado que recoge los conceptos expresados, debe conside-
rarse, que la invención a que se refiere la presente memo-
ria, constituye una novedad industrial, con características
y ventajas que la hacen merecedora del privilegio de explo-
25 tación exclusiva que por ella se solicita, premiando así
los méritos de quien aporta a la industria del país una me-
jora efectiva y precisamente comprendida entre las enuncia-
das por la Ley como patentables. (Arts. 46 y 47 en relación
con el 171, en su nueva redacción afectada por la Orden de
30 18 de Noviembre de 1.935).

- 3 -
203911



1 La presente invención, según se expresa en el
enunciado de esta Memoria descriptiva, se refiere a una
bolsa, que ha sido considerablemente perfeccionada en algu-
nos aspectos fundamentales, en orden a mejorar su estructu-
ra y eficacia.

5 Los citados perfeccionamientos están introducidos
en bolsas del tipo que comprenden lateralmente sendas cos-
turas. Este tipo de bolsas, presenta el inconveniente de
que su boca que debe de recibir el acoplamiento de las asas,
10 está sometida a mayor esfuerzo que el resto de la bolsa,
siendo sin embargo de la misma naturaleza y material.

Por este motivo, este tipo de bolsas siempre
15 tienen una corta duración debido a que se rompen precisamen-
te por la boca.

En líneas generales, la presente invención con-
siste en dotar a la boca de este tipo de asas, de un refuer-
zo consistente para que resista considerablemente el esfuer-
zo que debe de sufrir.

20 Para complementar la descripción que seguidamente
se va a realizar y con el fin de ayudar a la mejor compren-
sión de las características del invento, se acompañan con
la presente Memoria un juego de dibujos en donde se ha re-
presentado una vista en perspectiva de la zona de la boca
de la bolsa, con el refuerzo correspondiente y su acopla-
25 miento sobre las asas.

30 Como puede observarse a tenor del plano comenta-
do, la bolsa (1) está constituida por sendas costuras late-
rales (2), mientras que su boca (3) está doblada hacia den-
tro en una porción determinada, y asegurado el doblamiento
mediante una alineación de puntos de soldadura (4).



1

En esta zona doblada de la boca (3), se solidarizan por soldadura también los extremos de sendas cintas (5) que constituyen las asas, realizándose esta unión mediante soldadura inscrita en una figura geométrica cerrada, como por ejemplo una circunferencia.

5

Debido a la doble boca (4) que presenta la bolsa, la zona de las costuras (2) que coincide con la citada boca (4), presenta un tramo de cuatro gruesos.

10

La doble boca (4) constituye de esta manera, una zona de gran resistencia, ya que debe ser la que soporte todo el peso de la bolsa al estar soldadas sobre la citada boca (4), las asas (5).

15

Con esta estructura de bolsa, se consigue una gran facilidad de construcción y a la vez una gran capacidad de carga, al tener reforzados los elementos de agarre entre la boca (4) y las asas (5).

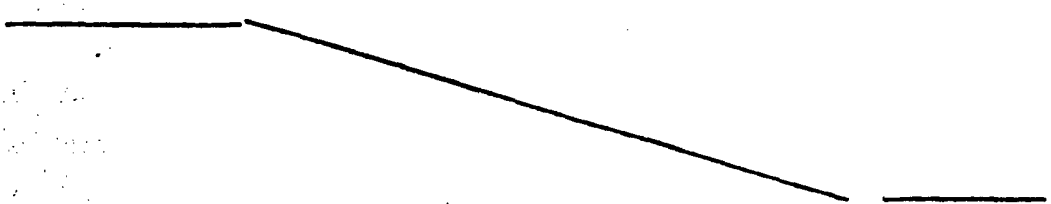
20

No se considera necesario hacer más extensa esta descripción, para que cualquier persona experta en la materia comprenda perfectamente cual es la idea que se desea registrar, así como las ventajas que de su realización industrial han de derivarse.

25

Por todo ello, y para evitar posibles imitaciones se presenta esta solicitud pidiendo la explotación en exclusiva de la idea descrita, de acuerdo con las consideraciones y puntos que se desean reivindicar, y que se concretan en las páginas siguientes:

30



203911



1 Hecha la descripción a que se refiere la memoria
que antecede, es preciso insistir en que los detalles de
realización de la idea expuesta, pueden variar, es decir,
5 que pueden sufrir pequeñas alteraciones, basadas siempre
en los principios fundamentales de la idea, que son en esen-
cia los que quedan reflejados en los párrafos de la descrip-
ción hecha. En efecto, el Artículo 48 del Estatuto vigente
sobre Propiedad Industrial, establece como no patentables,
10 en su apartado tercero, "los cambios de forma, dimensiones,
proporciones y materias de un objeto ya patentado" fijando
así el criterio del legislador en el sentido de que paten-
tada una idea que pueda dar lugar a una realidad práctica
e industrializable, nadie podrá apoyarse en ella para, a
15 pretexto de haber introducido ligeras modificaciones, pre-
sentarla como nueva y propia.

Este principio, en cuanto al alcance de la protec-
ción del objeto patentado se refiere, se halla confirmado
por numerosas Sentencias del Tribunal Supremo, y entre -
20 ellas, como más terminantes, en las de fechas 16 de octubre
de 1954, 23 de enero de 1959, 20 de marzo de 1964 y otras.

Establecido el concepto expresado, en cuanto a la
amplitud que debe darse a la protección solicitada, se re-
25 dacta a continuación la Nota de Reivindicaciones, de acuer-
do con lo que se establece en el último párrafo del apar-
tado tercero del Artículo 100 de la Ley, sintetizando así
las novedades que se desean reivindicar:

NOTA DE REIVINDICACIONES

30 En resumen, el privilegio de explotación exclusi-
va que se solicita, recaerá sobre las reivindicaciones si-
guientes:



203911

1

1a.-"BOLSA PERFECCIONADA" del tipo que comprende
 sendas costuras laterales, caracterizado esencialmente
 porque la boca de la bolsa, antes de efectuar las costuras
 laterales está doblada hacia dentro, determinando sendas
 solapas unidas al cuerpo por una alineación de puntos de
 soldadura, constituyendo una zona resistente en la que se
 solidarizan por soldadura los extremos de sendas cintas que
 constituyen las asas; con la particularidad de que la unión
 de las asas al refuerzo de la boca de la bolsa está determi-
 nada por una costura de soldadura inscrita en una figura
 geométrica cerrada.

5

10

2a.- Se reivindica por último como objeto sobre
 el que ha de recaer el Modelo de Utilidad que se solicita
 por: BOLSA PERFECCIONADA.

15

Todo conforme queda descrito y reivindicado en
 la presente Memoria descriptiva que consta de seis páginas
 mecanografiadas y dibujos adjuntos.

Madrid, 14 de Junio de 1.974
 BERNARDO UNGRIA.
 p.p.

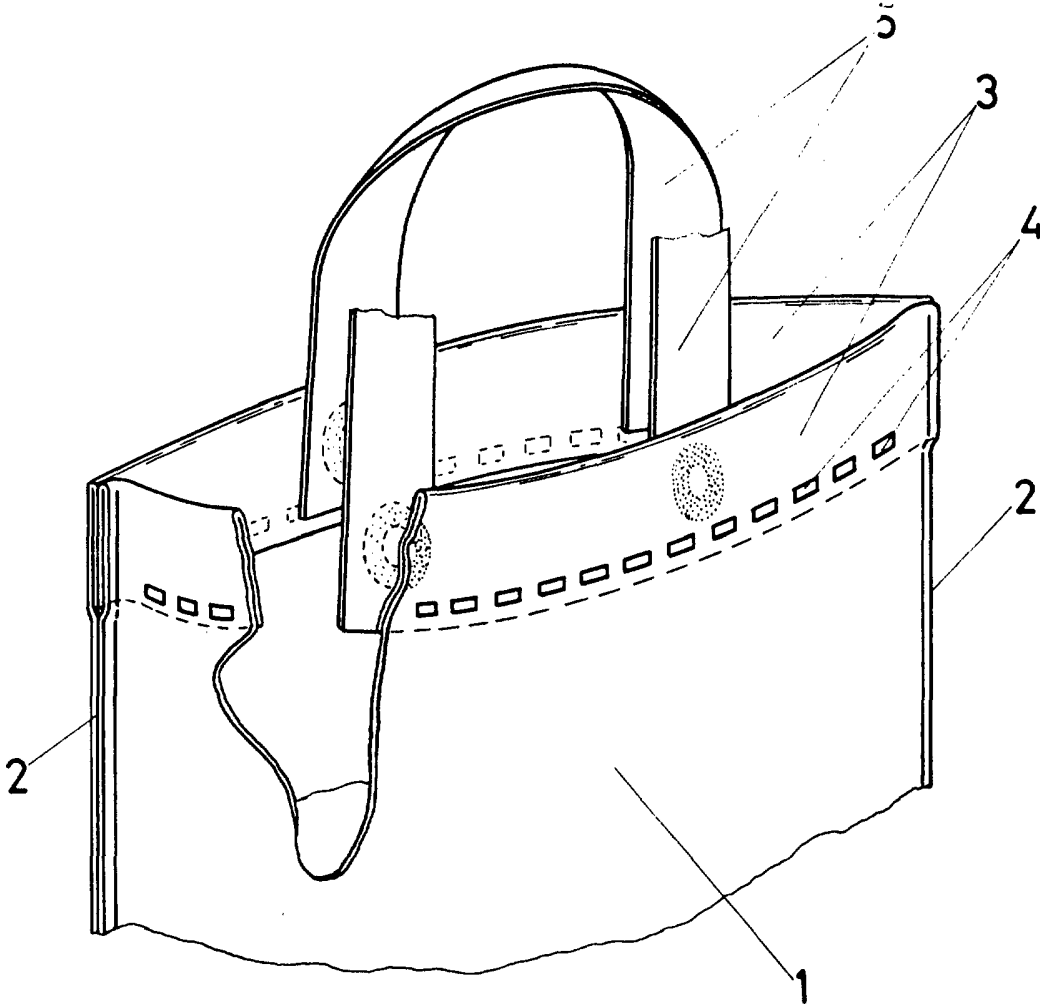
20

25

30

205991

10
27 SET 1974
DISEÑO



ESCALA VARIABLE

Madrid, 14 de Junio de 1974

BERNARDO UNGRIA

P. P.