

203910



Int. Cl.: A01K

Nº 203.910

MEMORIA DESCRIPTIVA

correspondiente a la solicitud de concesión de un...

MODELO DE UTILIDAD

SOLICITANTE: DON JORGE ALSINA PUJOL.

RESIDENCIA: C/. San Sebastian, 20-22 LAS PRESAS (Gerona)

ENUNCIADO: DISPOSITIVO IDENTIFICADOR DE CABEZAS DE
GANADO.

Prioridad: Patente n.º del

D.A.

203910



1 El Estatuto vigente sobre Propiedad Industrial, de
26 de Julio de 1929, en su texto refundido publicado el 30
de Abril de 1930, establece los caracteres de patentabili-
5 objeto obtener ventajas sobre lo ya conocido, admitiendo
por consiguiente como patentables, las nuevas máquinas, a-
paratos, instrumentos, procesos de fabricación, etc. La am
plitud de conceptos previstos como patentables, ha llevado
al legislador a aclarar (Artº. 46) que la enumeración con-
10 tenida en dicho cuerpo legal es puramente enunciativa y no
limitativa, haciéndola extensiva incluso a los descubrimiento
tos de tipo científico (Artº. 47).

15 El Decreto de 26 de Diciembre de 1947, recogiendo
la Orden de 18 de Noviembre de 1935, confirma el criterio
legal de que también serán patentables los instrumentos, ob
jetos, o partes de los mismos, que aporten a la función a
que son destinados, un beneficio o efecto nuevo, y en defini
nitiva que constituyan una mejora sustancial sobre lo ante
riormente conocido.

20 Pues bien, a tenor de lo expuesto, y en base al ar
ticulado que recoge los conceptos expresados, debe conside-
rarse, que la invención a que se refiere la presente memo-
ria, constituye una novedad industrial, con características
y ventajas que la hacen merecedora del privilegio de explo-
25 tación exclusiva que por ella se solicita, premiando así
los méritos de quien aporta a la industria del país una me-
jora efectiva y precisamente comprendida entre las enuncia-
das por la Ley como patentables. (Arts. 46 y 47 en relación
con el 171, en su nueva redacción afectada por la Orden de
30 18 de Noviembre de 1.935).

203910



1 La presente invención para la cual se solicita el
privilegio de modelo de utilidad, y según se expresa en el
enunciado de esta memoria descriptiva, se refiere a un dispo-
sitivo identificador de cabezas de ganado, el cual está es-
5 estructurado de forma que ofrece gran seguridad de no perderse
y ser bien visible una vez colocado sobre una de las orejas
del animal.

El dispositivo se caracteriza porque esta consti-
do por un insertador portador del propio dispositivo identi-
10 ficador, el cual está constituido por un punzón de cabeza
aguda y provista de brazos radiales con inclinación hacia
atrás, presentando el extremo opuesta al punzón una ex-
sión plana y ortogonal al mismo de forma geométrica sensible-
mente pentagonal estrechada y que se prolonga hacia abajo en
15 otra superficie plana de forma cuadrada y mayor que la ante-
rior.

Para complementar la descripción que seguidamente
se va a realizar y con objeto de ayudar a una mejor compren-
sión de las características del invento, se acompaña a la
20 presente memoria descriptiva de una hoja única de planos cu-
yas figuras representan lo siguiente:

Figura 1.- Representa una vista en perspectiva del
dispositivo identificador.

25 Figura 2.- Representa una vista lateral del dispo-
sitivo.

Figura 3.- Representa el dispositivo identificador
alojado en el insertador.

30 Figura 4.- Representa la forma de quedar sujeto el
dispositivo identificador sobre la oreja de un animal.

A la vista de las figuras puede observarse el dis-

11551074

203910

1 positivo identificador constituido por una cabeza aguzada (1)
de cuyo extremo salen brazos radiales flexibles (2) y dirigi-
dos hacia atrás. La citada cabeza (1) se prolonga en un vástago (3) que remata en un travesaño diametral (4), que sobre-
5 saliendo por ambos lados, se extiende por uno de ellos en una
placa plana (5) que determina una superficie receptora de
signos de identificación.

El insertador (6) está constituido por un brazo la-
minar punzante semitubular (7) de extremo biselado y ce-
10 del cual incorpora un orificio alargado (8) y sendas escota-
duras radiales (9) que determinan medios de posicionamiento
para los brazos radiales flexibles (2) del dispositivo iden-
tificador, el cual encaja longitudinalmente en el punzón se-
mitubular (7), habiéndose previsto en el citado punzón (7)
15 otro orificio (10) para uno de los extremos del brazo diame-
tral (4).

Para la colocación del dispositivo identificador so-
bre la oreja (11) de la res, se perfora la citada oreja (11)
con el extremo puntiagudo del punzón ó insertador (6), enton-
20 ces los brazos radiales (2) ceden al penetrar en la oreja
(11) y dejan que el insertador (6) sea extraído quedando el
dispositivo identificador colocado en la oreja por una de cu-
yas partes se observa la placa (5) y el brazo (4), mientras
que por la otra parte reversa de la misma oreja (11) queda
25 la cabeza (1) con sus brazos radiales (2) flexibles y en pun-
ta de flecha.

No se considera necesario hacer mas extensa esta des-
cripción para que cualquier persona perita en la materia com-
prenda perfectamente la idea que se desea patentar, así como
30 las ventajas que de su realización industrial ha de derivarse.

203910



1 Hecha la descripción a que se refiere la memoria
que antecede, es preciso insistir en que los detalles de
realización de la idea expuesta, pueden variar, es decir,
que pueden sufrir pequeñas alteraciones, basadas siempre
5 en los principios fundamentales de la idea, que son en esen-
cia los que quedan reflejados en los párrafos de la descrip-
ción hecha. En efecto, el Artículo 48 del Estatuto vigente,
sobre Propiedad Industrial, establece como no patentables,
en su apartado tercero, "los cambios de forma, dimensiones,
10 proporciones y materias de un objeto ya patentado" fijando
así el criterio del legislador en el sentido de que pre-
sentada una idea que pueda dar lugar a una realidad prác-
tica e industrializable, nadie podrá apoyarse en ella para, a
pretexto de haber introducido ligeras modificaciones, pre-
15 sentarla como nueva y propia.

Este principio, en cuanto al alcance de la protec-
ción del objeto patentado se refiere, se halla confirmado
por numerosas Sentencias del Tribunal Supremo, y entre -
ellas, como más terminantes, en las de fechas 16 de octubre
20 de 1954, 23 de enero de 1959, 20 de marzo de 1964 y otras.

Establecido el concepto expresado, en cuanto a la
amplitud que debe darse a la protección solicitada, se re-
dacta a continuación la Nota de Reivindicaciones, de acuer-
do con lo que se establece en el último párrafo del apar-
25 tado tercero del Artículo 100 de la Ley, sintetizando así
las novedades que se desean reivindicar:

NOTA DE REIVINDICACIONES

En resúmen, el privilegio de explotación exclusi-
va que se solicita, recaerá sobre las reivindicaciones si-
30 guientes:

10 SET 1974

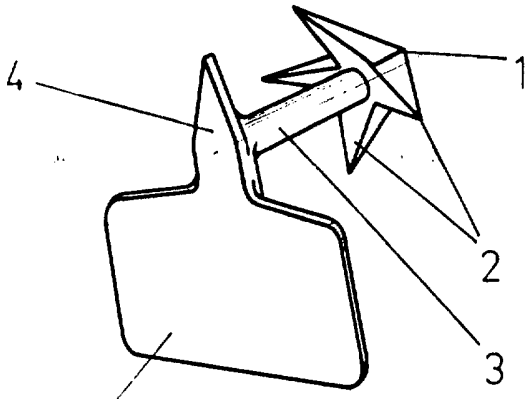


FIG-1

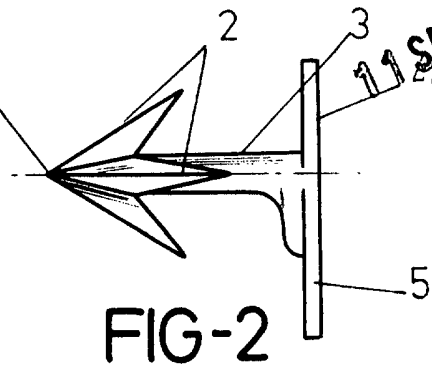


FIG-2

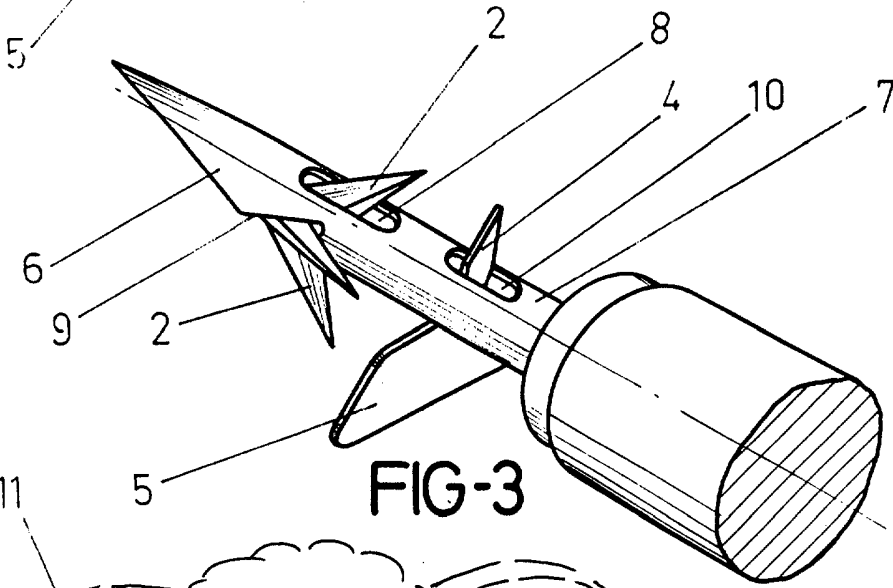


FIG-3

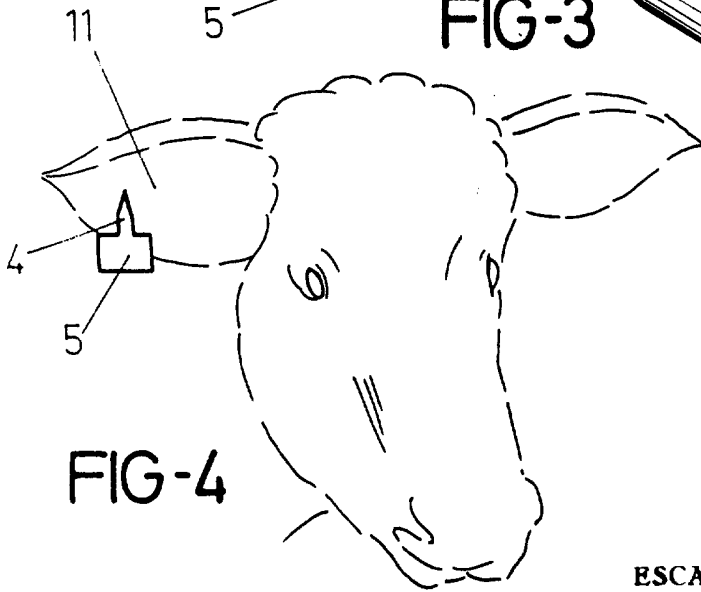


FIG-4

ESCALA VARIABLE

Madrid, 14 de junio de 1974

BERNARDO LINGRIA

p. p.