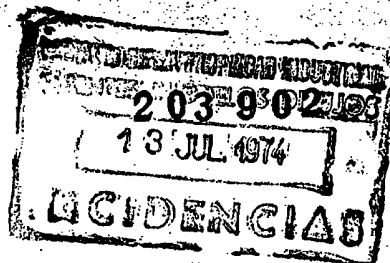


203902



MEMORIA DESCRIPTIVA

correspondiente a la solicitud de concesión de un.....

MODELO DE UTILIDAD

SOLICITANTE: GUIDONI Christian, de nacionalidad
francesa.

RESIDENCIA: Immeuble "Le Plein Horizon" 62, Chemin de
Bois -RILLIEUX LA PAPE- (Rhône) FRANCIA

ENUNCIADO: "SOSTEN PERFECCIONADO EN ESPECIAL
PARA TRAJES DE BAÑO"

Prioridad: Patente francesa n.º 73.22580 del 15-6-73

203902



1 La presente memoria descriptiva tiene como fin la
declaración del objeto sobre el que ha de recaer el privilegio de explota-
ción industrial y comercial, exclusivo en el territorio nacional, de un Mo-
delo de Utilidad de acuerdo con la vigente Legislación sobre Propiedad In-
5 dustrial que, como el enunciado indica, se trata de "SOSTEN PERFEC-
CIONADO EN ESPECIAL PARA TRAJES DE BAÑO".

El presente invento se refiere a un sostén de traje
de baño.

10 Ya se conocen los inconvenientes que presentan pa-
ra las utilizadoras, los trajes de baño que no se adaptan a la morfología
del pecho. Pese a todas las precauciones tomadas en el momento de la
compra, el traje de baño debe frecuentemente estar provisto de pinzas,
es decir de costuras definitivas, para que se adapte convenientemente al
pecho. La superficie de la piel cubierta por las dos cazoletas está bien
15 definida por un sostén determinado.

Para los trajes de baño, éste presenta un inconve-
niente cuando la utilizadora, bronceada por una exposición prolongada al
sol, desea cambiar su traje de baño. Algunas superficies no expuestas
inicialmente, aparecen entonces como manchas claras entre el nuevo sos-
20 tén y la piel bronceada.

El presente invento tiene como fin evitar estos in-
convenientes y realizar un sostén con cazoletas regulables en altura y
profundidad con el fin de que se adapte a la morfología de la que lo va a
utilizar y para que permita una modificación de la superficie de la piel
25 cubierta.

Un sostén, según el invento, está constituido por
dos superficies de tela que corresponden cada una a una cazoleta y unidas
una a otra en el escote, y está caracterizado porque cada una de las su-
perficiees comprende, al menos, un primer dobladillo formando una sec-
30 ción tubular abierta en sus dos extremos y en el interior de la cual puede

203902



1 deslizarse libremente una parte de una cinta cuya otra parte se desliza
libremente en el primer dobladillo tubular de la otra superficie, de tal
manera que unan entre ellos las dos cazoletas del sostén, y un segundo
5 dobladillo de sección tubular en la cual se desliza libremente un tirante
cuyas dos extremidades están unidas respectivamente a las dos extremi-
dades de la cinta que se desliza en el segundo dobladillo de la otra super-
ficie del tejido, constituyendo la cinta y los tirantes los medios para la
colocación del sostén y el reglaje de la superficie de la piel cubierta.

10 Según un primer modo de realización, la cinta que
se desliza en un dobladillo de las dos cazoletas es de materia textil que
se cierra sobre sí misma por medio de un nudo que define una argolla de
perímetro regulable en función de la posición del punto de ajuste, mien-
tras que el dobladillo interior de cada cazoleta por el cual pasa esta cin-
ta es sensiblemente vertical.

15 Según otras variantes, las dos cazoletas están uni-
das por una cinta cerrada, elástica o rígida y de contorno circular, cua-
drado, etc.

20 Según otra característica del invento, las superfi-
cies del tejido que constituyen cada una de las cazoletas del sostén tie-
nen sensiblemente la forma cuadrada o rectangular, cuando son planas.
Dobladillos tubulares bordean los lados verticales. El lado horizontal su-
perior está definido por una costura biselada. El lado horizontal inferior
posee un dobladillo en el interior del cual está previsto, por ejemplo, un
ajustador de goma elástica solidario a la tela cerca de los extremos del
25 cuadrado.

Según otra característica del invento, el tejido es
elástico al menos en el sentido de la anchura del sostén.

30 Según otra característica, la altura de las cazo-
letas varía en función del diámetro de la argolla formada por la cinta,
creando frunces sensiblemente horizontales que provocan la disminución

- 4 -
203902



1 de la profundidad de la cazoleta y de la superficie de piel cubierta por el
sostén. Este reglaje puede igualmente realizarse acercando o alejando
los bordes superior e inferior de los dobladillos laterales.

5 Según otra característica del invento, los extremos
superiores de los tirantes que se deslizan en los dobladillos laterales es-
tán anudados detrás del cuello, pudiendo ser regulada la distancia entre
este punto de unión y el borde superior de las cazoletas a la morfología
de la que lo va a utilizar, mientras que las extremidades inferiores de
estos tirantes se anudan en la espalda.

10 Se comprende de esta manera que el sostén, según
el invento, permite regular la altura libre bajo las axilas y permite una
modificación de la superficie de piel cubierta, según el grado de la utili-
zadora. Se comprenderá que los tirantes pueden ser realizados de dife-
rentes maneras (de tela, de punto, etc.). Sus extremidades pueden estar
15 provistas de argollas deslizantes y regulables que reemplazan los nudos
descritos anteriormente.

20 Para comprender mejor la naturaleza del invento,
en el plano adjunto representamos (a título de ejemplo meramente ilustra-
tivo y no limitativo) una forma preferente de realización industrial a la
que nos remitimos en nuestra descripción; sobre dicho plano:

La figura 1 es una vista frontal de los diferentes
elementos de un sostén, según el invento.

La figura 2 es una vista frontal de una primera va-
riante.

25 La figura 3 es una vista de un sostén correspon-
diente a los elementos de la figura 1.

Las figuras 4 y 5 son vistas de un mismo sostén re-
gulado respectivamente por cazoletas de altura máxima y de altura redu-
cida.

30 Se ha representado en la figura 1, las piezas que

203902



1 constituyen el sostén. Este comprende dos piezas de tela rectangulares
 (1) y (4), elaboradas con tejido elástico al menos en la dirección (22). Es
 5 tas dos piezas de tela constituyen cada una de ellas una de las cazoletas
 del sostén. Están unidas entre ellas por medio de una cinta (7) que se
 desliza en dobladillos (2) y (5), previstos cada uno en los costados de las
 cazoletas. Los tubos definidos por los dobladillos (2) y (5) están abiertos
 en cada una de sus extremidades. En el interior de los dobladillos tubula
 res (3) y (6), análogos a los dobladillos (2) y (5), y previstos en los lados
 10 externos de cada una de las cazoletas, se deslizan tirantes (8) y (9). Es-
 tos tirantes están por regla general elaborados con material textil, de te
 jido o de punto de manera que no puedan extenderse longitudinalmente.

15 Se ha representado en la figura 2, una variante en
 la cual la cinta flexible (7) es reemplazada por un anillo circular rígido
 (10), destinado a ser introducido y a deslizarse en los dobladillos (2) y
 (5).

El sostén se utiliza de la manera siguiente:

20 Los tirantes (8) y (9) son introducidos respectiva-
 mente en los dobladillos (3) y (6) de las cazoletas (1) y (4). La cinta (7)
 es introducida en los dobladillos (2) y (5), la cual se cierra sobre sí mis-
 ma uniendo sus dos extremos uno con otro. Para ésto se anuda la cinta
 según el nudo (11), cuya posición con relación a la largura de la cinta es
 fácilmente regulable. Esta posición determina, para la utilizadora, la al
 tura de la argolla así constituída. Por otro lado, los tirantes (8) y (9) es-
 25 tán unidos uno a otro por medio de un nudo (14) dispuesto en sus extremi-
 dades superiores (figura 3).

Se comprende que el deslizamiento relativo de los
 tirantes y de la cinta por una parte, y de las cazoletas (1) y (4) por otra
 parte, permite los reglajes independientes siguientes:

30 a) La colocación del sostén en función de la morfo-
 logía de la utilizadora. Efectivamente, el collar formado por las partes

- 6 -
203902

1 superiores de los tirantes (8) y (9) anudadas en (14), pasa detrás del cue-
llo. La utilizadora pone a las cazoletas (1) y (4) en posición conveniente
por deslizamiento, según las flechas dobles (19) y (20). Los extremos
inferiores (23) y (24) de los tirantes (8) y (9) están anudados en la espal-
5 da. Este doble deslizamiento permite de esta manera regular la altura ba-
jo las axilas, de tal manera que la elección de las dimensiones del mode-
lo comprado es menos determinante que para los trajes de baño no regula-
bles.

b) El reglaje y la modificación de la altura y de la
10 profundidad de las cazoletas. Pueden ser obtenidos de dos maneras dife-
rentes. La primera consiste en reducir la longitud de la argolla formada
por la cinta (7), haciendo deslizar esta última según las flechas (15) y ale-
jando el nudo (11) de las extremidades de este lazo. Este ajuste provoca
en el tejido de las cazoletas frunces (21) de dirección sensiblemente hori-
15 zontal. Estos frunces reemplazan las pinzas de los sistemas conocidos y
disminuyen la profundidad de cada cazoleta. Así la utilizadora puede adap-
tar el sostén al volumen de su pecho o reducir la superficie de la piel cu-
bierta, por ejemplo para un bronceado máximo (figura 5).

La operación inversa, es decir de extensión (flecha
20 (16)) de la argolla formada por (7) da resultados opuestos. El número de
frunces horizontales disminuye, la distancia entre los bordes superior e
inferior de la cazoleta aumenta, así como la profundidad de cada cazoleta.
Esto permite adaptar el sostén a un pecho más voluminoso o aumentar la
superficie de piel protegida de la exposición al sol.

25 c) Cuando la cinta central deslizante es rígida, por
ejemplo una argolla (10) (figura 2), el reglaje de la altura y de la profun-
didad de las cazoletas se realiza modificando, por deslizamiento según
las flechas dobles (17) y (18) (figura 3), la distancia entre el borde supe-
rior y el borde inferior de los dobladillos situados a cada lado de las ca-
30 zoletas. Este reglaje puede por otra parte estar conjugado, por el reglaje

203902



1 con la cinta central (figura 3).

5 Descrita suficientemente la naturaleza del presente invento, así como su realización industrial, sólo cabe añadir que en su conjunto y partes constitutivas es posible introducir cambios de forma, materia y disposición, sin salirse del cuadro del invento, en cuanto tales alteraciones no supongan variación sustancial del mismo.

10 El solicitante, al amparo de los Convenios Internacionales sobre Propiedad Industrial, se reserva el derecho de extender la presente demanda a los países extranjeros, si fuera posible, reivindicando la misma prioridad de la presente solicitud.

NOTA

15 El Modelo de Utilidad que se solicita por veinte años para España, de acuerdo con la vigente Legislación sobre Propiedad Industrial, deberá recaer sobre "SOSTEN PERFECCIONADO EN ESPECIAL PARA TRAJES DE BAÑO", en todo de acuerdo con las siguientes:

REIVINDICACIONES

20 1ª) Sostén perfeccionado en especial para trajes de baño, constituido por dos superficies de tela que corresponden cada una a una cazoleta, unidas una a otra en el escote, caracterizado porque cada una de las superficies comprende al menos un primer dobladillo formando una sección tubular abierta en sus dos extremidades y en el interior de la cual se desliza libremente una parte de una cinta, cuya otra parte se desliza libremente por el primer dobladillo tubular de la otra superficie, de tal manera que unan entre ellos las dos cazoletas del sostén, y un segundo dobladillo de sección tubular en el cual se desliza libremente un tirante cuyas dos extremidades están unidas respectivamente a las dos extremidades del tirante que se desliza en el segundo dobladillo de la otra superficie del tejido, constituyendo la cinta y los dos tirantes los
25
30 medios para la colocación del sostén y el reglaje, según la altura, de la



1 superficie de la piel cubierta.

5 2ª) Sostén perfeccionado en especial para trajes de baño, en todo de acuerdo con la primera reivindicación, caracterizado porque la cinta se desliza en el dobladillo interior y es sensiblemente vertical a cada una de las cazoletas, siendo esta cinta de material textil que se cierra sobre sí misma por medio de un nudo y que tiene la forma de una argolla de perímetro regulable en función de la posición del punto de ajuste.

10 3ª) Sostén perfeccionado en especial para trajes de baño, en todo de acuerdo con la primera reivindicación, caracterizado porque las dos cazoletas están unidas por una cinta rígida capaz de deslizarse en los dobladillos interiores y que presenta cualquier contorno, por ejemplo anular.

15 4ª) Sostén perfeccionado en especial para trajes de baño, en todo de acuerdo con la primera reivindicación, caracterizado porque las superficies del tejido que constituyen cada una de las cazoletas son sensiblemente cuadradas o rectangulares, de tal manera que los dobladillos tubulares rodean los lados verticales, estando definido el lado horizontal superior por una costura biselada, mientras que el lado horizontal inferior posee un dobladillo en el interior del cual está previsto, por ejemplo, un ajustador de goma elástica solidaria a la tela cerca de los extremos del cuadrado.

20 5ª) Sostén perfeccionado en especial para trajes de baño, en todo de acuerdo con cualquiera de las reivindicaciones precedentes, caracterizado porque la tela es elástica al menos en el sentido de la anchura del sujetador.

25 6ª) Sostén perfeccionado en especial para trajes de baño, en todo de acuerdo con cualquiera de las reivindicaciones precedentes, caracterizado porque las cazoletas poseen una altura modificable en función por una parte del diámetro de la argolla formada por la cinta,

30

203902



1 por otra parte de la distancia entre los dos bordes superior e inferior de los dobladillos laterales, creando este reglaje frunces sensiblemente horizontales que provocan la disminución de la profundidad de la cazoleta y de la superficie de piel cubierta por el sostén.

5 7a) Sostén perfeccionado en especial para trajes de baño, en todo de acuerdo con cualquiera de las reivindicaciones precedentes, caracterizado porque las extremidades superiores de los tirantes, que se deslizan en los dobladillos laterales, están anudadas detrás del cuello, pudiendo ser regulada la distancia entre este punto de unión y el
10 v borde superior de las cazoletas, para adaptar el sostén a la morfología de la que lo va a utilizar, mientras que las extremidades inferiores de estos tirantes se anudan en la espalda.

15 8a) Sostén perfeccionado en especial para trajes de baño, en todo de acuerdo con cualquiera de las reivindicaciones precedentes, caracterizado porque los reglajes permiten adaptarlo a diferentes morfologías, es decir que la que lo va a utilizar puede regular cómodamente la posición de las cazoletas y modificar la superficie de la piel no
20 expuesta al sol.

25 9a) "SOSTEN PERFECCIONADO EN ESPECIAL PARA TRAJES DE BAÑO".

Según queda sustancialmente descrito en la presente memoria descriptiva que consta de diez hojas, mecanografiadas por una sólo cara, acompañadas de sus dibujos.

25

30

203902

- 10 -



1

Madrid, a 14 JUN. 1974

El Agente Oficial.

MIGUEL FERNANDEZ LOAYSA

P. P.

by

5

10

15

20

25

30



Fig.1

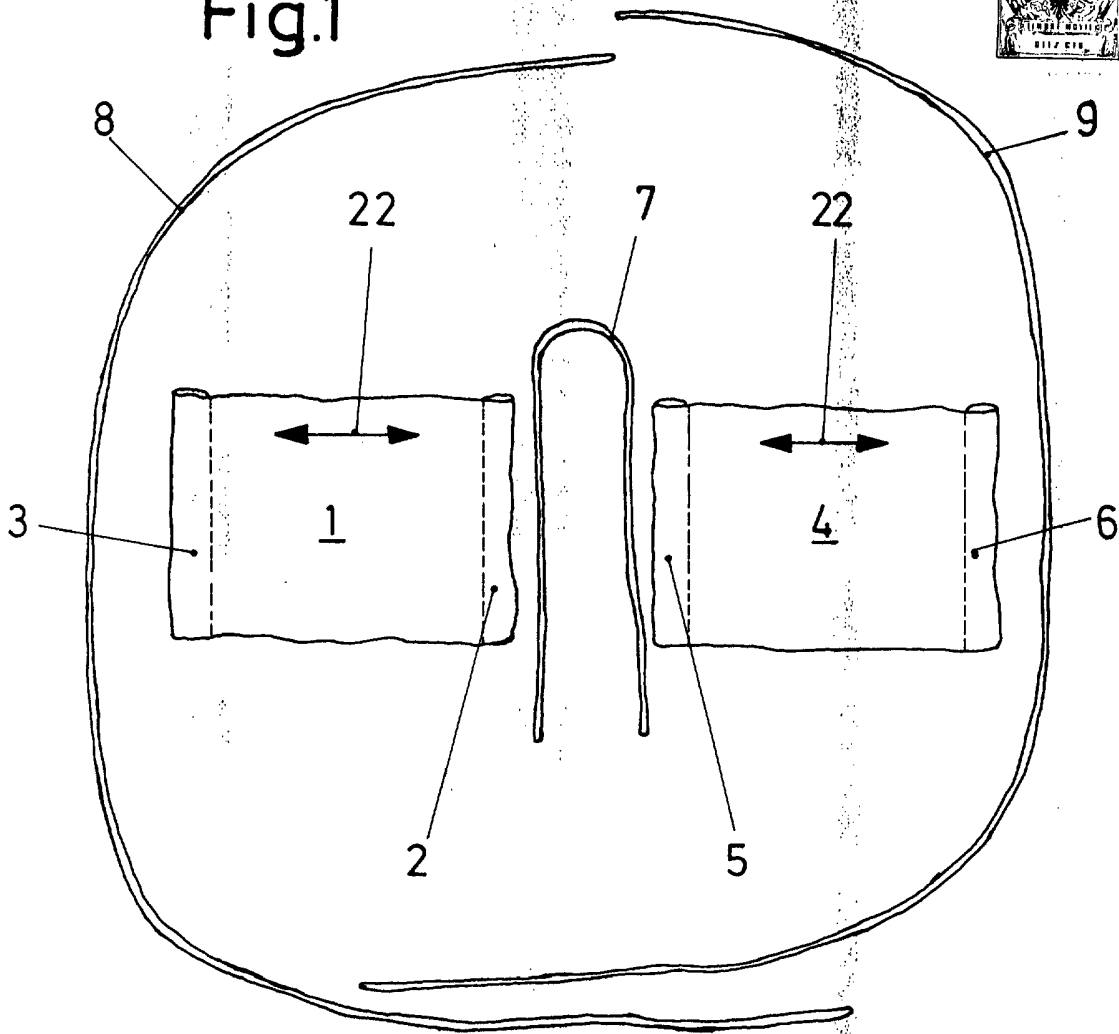
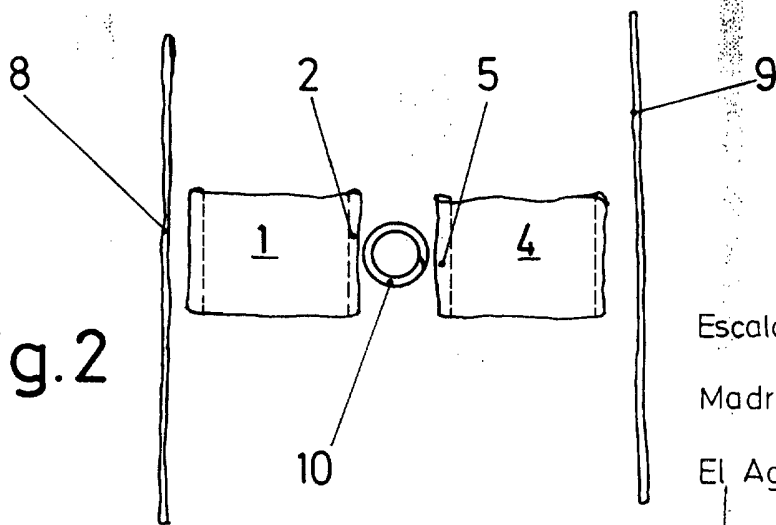


Fig.2



Escala variable

Madrid 14 JUN. 1974

El Agente Oficial

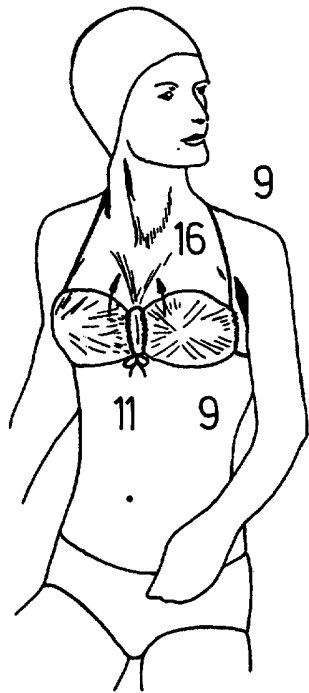


Fig. 4

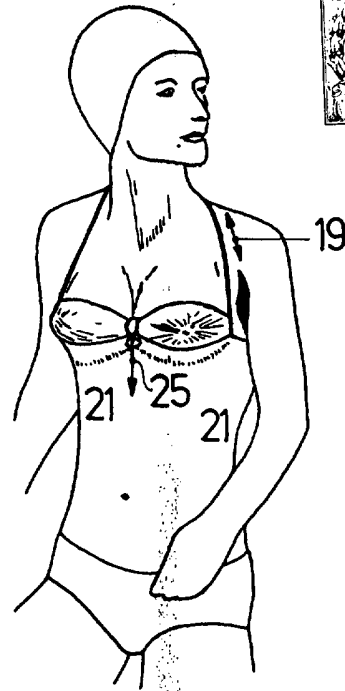


Fig. 5

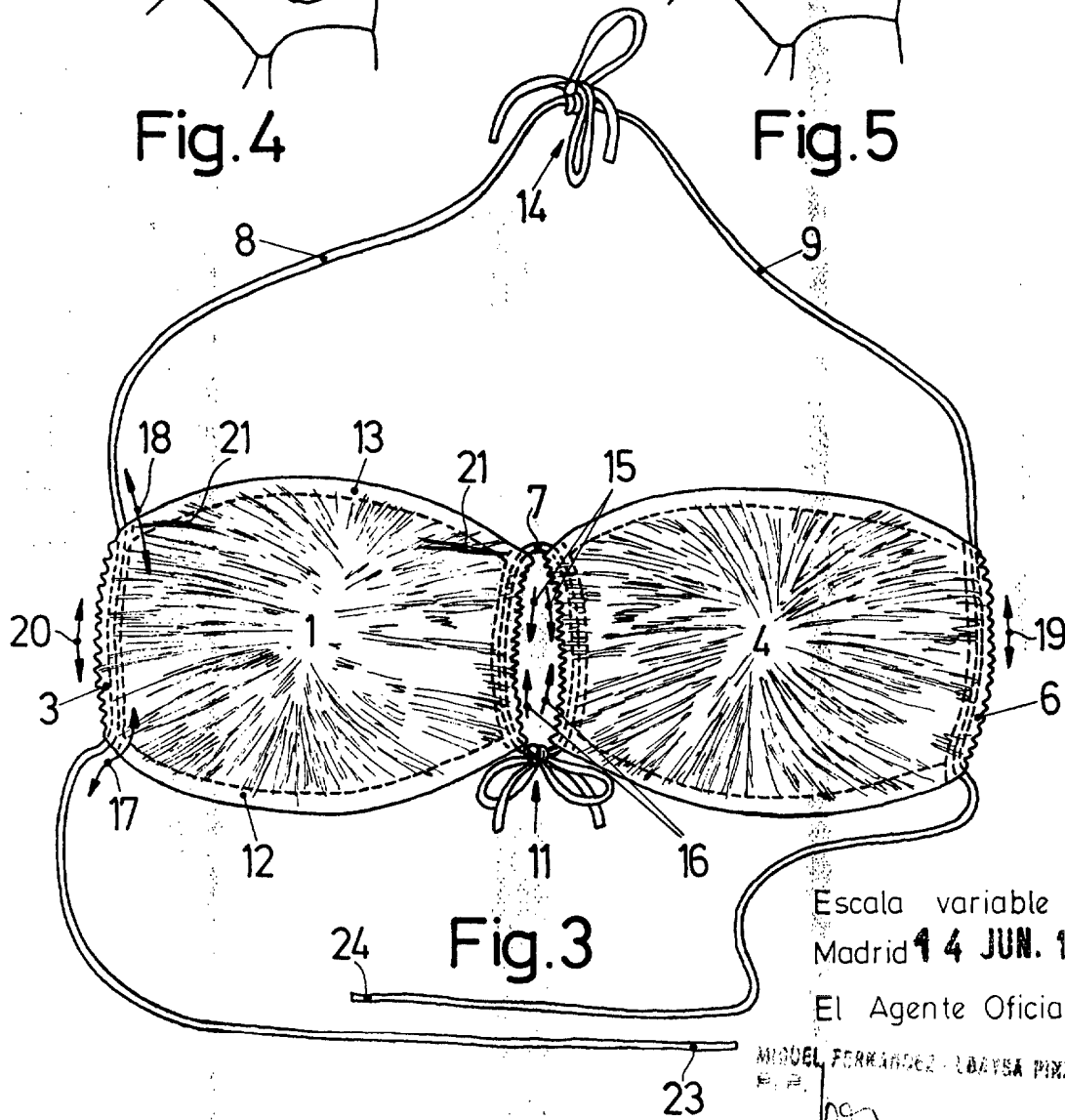


Fig. 3

Escala variable
Madrid 14 JUN. 1974
El Agente Oficial

MIGUEL FERNANDEZ - LOAYSA PINZON

C. N.