



203907



- 2 -

5 consigue una rápida perforación de la ficha, sin que sea imprescindible la preperforación de la misma, dado que - con este utensilio puede perforarse directamente la ficha aún sin líneas de debilitación, circunstancias todas éstas que hacen a su solicitante acreedor al privilegio de exclusiva fabricación y venta en España del dispositivo que nos ocupa, como consecuencia de su actual registro como Modelo de Utilidad.

10 En la actualidad existen innumerables máquinas cuyo automatismo ha llegado a tal grado de perfección, que operan mediante unas fichas perforadas que proporcionan a la máquina un programa de actuación, correspondiendo a cada programa una ó varias fichas que determinan la especial función de la máquina para un determinado trabajo, como -  
15 ocurre por ejemplo en las máquinas tricotosas, tornos mecánicos, etc... debiéndose preparar estas fichas mediante la confección de una serie de orificios en puntos determinados de su superficie, orificios estos que hasta el momento se venían realizando con unos alicates ó sacabocados especiales, de donde puede suponerse lo laborioso y difícil que resultaba realizar la totalidad de perforaciones y en su justo sitio.

20 Este problema ha sido totalmente superado con el dispositivo objeto del presente Modelo de Utilidad, -  
25 puesto que su gran sencillez y facilidad de manejo permite perforar las fichas con un mínimo de tiempo y con una perfección extrema, siendo susceptible de actuar con fichas preperforadas ó no, toda vez que el utensilio ó punzon de que consta este dispositivo, puede actuar simplemente de

.../...



5 elemento de empuje para las preperforadas ó de elemento de corte para las que no lo están, disponiendo a su vez dicho punzón de una aguja de centrado que facilita la perfecta perforación, dado que sirve de guía en la penetración del punzón en la zona que se desea perforar por empuje ó corte.

10 Consiste en esencia el dispositivo, en una placa ó base de cualquier material, tamaño ó forma, cuya base presenta en una de sus caras una serie de surcos paralelos, constitutivos de unas cavidades ó depresiones, cuyo fondo presenta un escalonamiento ó estrechez, siendo equivalente la anchura de las mencionadas cavidades al grosor del elemento de corte ó empuje del punzón, a fin de que éste pueda penetrar en ellas, sin que la aguja concéntrica de guía que posee tropiece en el fondo de la cavidad, debido al estrechamiento antes citado.

15  
20 Esta placa ó base podrá ir provista de unos tetones de anclaje de las fichas a fin de que al colocarlas sobre ella, queden inamoviblemente situadas en su posición idónea, correspondiente a los canales ó depresiones situados en la placa por debajo de la ficha, de forma que al presionar con el punzón exista una zona hueca inferior, que permita la penetración del mismo a través del cuerpo de la ficha, desprendiendo la zona debilitada o preperforada por simple empuje, ó realizando un corte circular ó perforación, para lo cual el punzón irá provisto de un casquillo cilíndrico de extremo cortante, con cuyo filo se perforaran las fichas en el punto deseado.

25 El punzón así constituido presenta concéntricamente dispuesta como digimos una aguja que sobresale lige

.../...



5 ramente de la longitud del casquillo, a fin de clavarse previamente en la zona a perforar, sirviendo de guía al empuje posterior, siendo menor la longitud de afloramiento de la aguja, que la altura del escalonamiento interno de los surcos, a fin de que ésta nunca tropiece y se des-  
punte en el fondo, al efectuar la perforación.

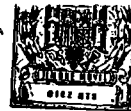
10 La mencionada placa ó base, podrá disponer de unos surcos paralelos, ó de unas cavidades cuadrangulares ó circulares, siempre que con ello se establezca una depresión, destinada a permitir la entrada del punzón a través de la ficha, y que disponga en su fondo un escalonamiento que permita el tope del casquillo cilíndrico del punzón, antes de que la aguja de guía llegue al fondo.

15 Con el fin de que comprendamos con mayor claridad todas y cada una de las características descritas en los párrafos anteriores, nos referiremos en lo sucesivo a una lámina de dibujos, en la que se ha representado un ejemplo de realización práctica de uno de estos dispositivos para la perforación de fichas, debiendo hacer constar  
20 primeramente que, dado el caracter aclaratorio que la mencionada lámina supone, su interpretación habra de ser lo mas ámplia posible y sin limitación de parte alguna.

Estos dibujos representan en sus diversas figuras como a continuación se relaciona:

25 Figura 1.- Vista en planta de una base ó plataforma del dispositivo, provista de un elemento de sujeción para el punzón, pudiéndose observar las depresiones ó surcos paralelos, en cuyo interior se establece el escalonamiento de tope del punzón, apreciándose al mismo tiempo

.../...



los tetones que sirven de enclavamiento de la ficha que se ha de perforar, mientras que en el punzon apreciamos el casquillo cilíndrico de empuje ó corte, según los casos, y la aguja de guía del punzón.

5

Figura 2.- Vista en sección transversal de la figura 1, a fin de que apreciemos el escalonamiento interno de los surcos ó depresiones, que sirve de tope al casquillo cilíndrico del punzón, para que la aguja no se lastime en su fondo.

10

Figura 3.- Detalle en perspectiva del punzón, en el que observamos la disposición concéntrica de la aguja de guía de la penetración del mismo a través del cuerpo de la ficha, aguja ésta que podrá ser potestativo el colocarla ó nó en el punzón.

15

Las distintas partes y elementos que integran las figuras arriba referenciadas, los señalaremos, para su mejor y mas rápida localización en los dibujos con las siguientes acotaciones numéricas.

20

Con -1- designamos la base del dispositivo, en la que se preveen los surcos ó depresiones -2- sobre los que se situa la ficha a perforar, siendo -3- los tetones que sirven de enclavamiento a la ficha en su posición idónea, mientras que con -4- determinamos el escalonamiento existente en el fondo de cada surco y que sirve de tope al casquillo cilíndrico -5-, cuyo borde -6- podrá ser cortante para efectuar de por sí la perforación, ó no cortante para constituirse en el elemento de empuje de la zona debilitada de la ficha en la que se ha de practicar un orificio, designándose finalmente con -7- la aguja concéntrica al mencionado casquillo -5- y que sobresale de su

25

30



longitud, para servir de guía de la perforación ó empuje, al clavarse previamente en la zona idónea del material integrante de la ficha.

5 Una vez descritas suficientemente todas y cada una de las características esenciales del dispositivo para la perforación de fichas, objeto del presente Modelo de Utilidad, solo nos resta indicar la posibilidad de que tanto el punzón como la base de apoyo se realicen en variedad de materiales, tamaños y formas, siendo susceptible de acusar todas aquellas modificaciones de detalle que la practica aconseje, tal como la forma de los surcos ó depresiones de la placa base, que podrán ser cuadrangulares, circulares, ó como en el caso practico representado, longitudinales y paralelas, así como también la existencia ó no de topes para la colocación de la ficha ó la provisión de la aguja guía del punzón etc... todo ello siempre y cuando no se altere la esencialidad de su objeto puesta de relieve en la siguiente:

10

15

NOTA REIVINDICATORIA

20 Los puntos no conocidos ni practicados en España, que se presentan para su exclusiva reivindicación en este Modelo de Utilidad, son:

1.- Dispositivo para la perforación de fichas esencialmente caracterizado por comprender una placa de cualquier material, provista de unos surcos ó profundas ranuras paralelas, ocupando la mayor parte de la extensión de la placa, cuyas ranuras tienen dos diámetros diferentes de los cuales el mas estrecho es el de la zona inferior, mientras que en la zona inmediata a la boca se halla el diámetro mas ancho, formando un doble escalón al pasar de

25

30

.../...



un diámetro al otro sirviendo esta placa ranurada de base a la ficha que se ha de perforar, la cual se colocará sobre la superficie a la que desembocan las ranuras.

5 2.- Dispositivo para la perforación de fichas, de acuerdo con la precedente reivindicación, caracterizado porque el punzón perforador tendrá en su extremo un casquillo cilíndrico con su reborde delantero cortante, ó no, - dispuesto alrededor de una aguja guía que potestativamente posee dicho casquillo, de manera que presionando la ficha con este punzón precisamente sobre una de las ranuras, el reborde perfora la ficha pero al penetrar en la ranura -  
10 hace tope en el escalón sin que la aguja se dañe.

15 3.- "DISPOSITIVO PARA LA PERFORACION DE FICHAS", de conformidad en un todo en lo esencial y fines industriales a lo descrito en la precedente memoria descriptiva y graficamente representado en los adjuntos planos para su mejor comprensión.

Esta memoria consta de SIETE hojas escritas ó mecanografiadas por una sola cara a doble espacio,

Madrid, 21 DIC. 1974

Por autorización del interesado,

203901



Fig. 1

14 JUN 1974

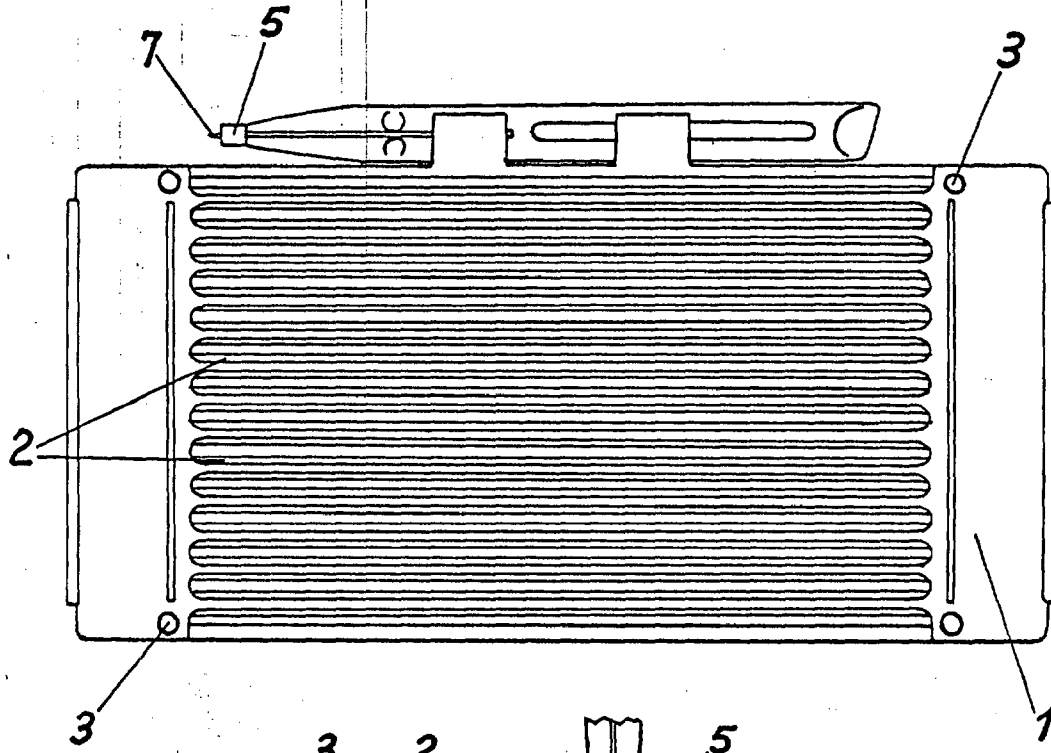


Fig. 2

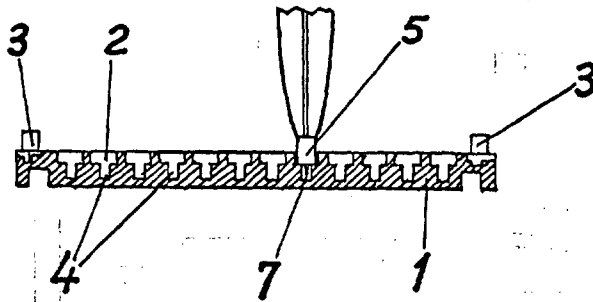
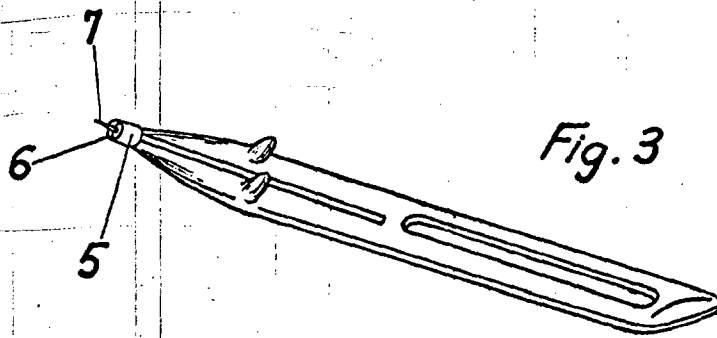


Fig. 3



Escala variable

MADRID 14 JUN. 1974

JOSE LOPEZ CORTES  
P. P.