

Int. Cl.²: A01K

-5 SET. 1974



203893

Nº 203.893

MEMORIA DESCRIPTIVA

correspondiente a la solicitud de concesión de un...

MODELO DE UTILIDAD

SOLICITANTE: D. JORGE ALSINA PUJOL.

RESIDENCIA: San Sebastian, 20 - 22 - LAS PRESAS

(GERONA).-

ENUNCIADO: DISTINTIVO PARA RESES.

Prioridad: Patente n.º del

203893



1 El Estatuto vigente sobre Propiedad Industrial, de
26 de Julio de 1929, en su texto refundido publicado el 30
de Abril de 1930, establece los caracteres de patentabili-
5 objeto obtener ventajas sobre lo ya conocido, admitiendo
por consiguiente como patentables, las nuevas máquinas, a-
paratos, instrumentos, procesos de fabricación, etc. La am
plitud de conceptos previstos como patentables, ha llevado
al legislador a aclarar (Artº. 46) que la enumeración con-
10 tenida en dicho cuerpo legal es puramente enunciativa y no
limitativa, haciéndola extensiva incluso a los descubrimien-
tos de tipo científico (Artº. 47).

15 El Decreto de 26 de Diciembre de 1947, recogiendo
la Orden de 18 de Noviembre de 1935, confirma el criterio
legal de que también serán patentables los instrumentos, ob-
jetos, o partes de los mismos, que aporten a la función a
que son destinados, un beneficio o efecto nuevo, y en defi-
nitiva que constituyan una mejora sustancial sobre lo ante-
riormente conocido.

20 Pues bien, a tenor de lo expuesto, y en base al ar-
ticulado que recoge los conceptos expresados, debe conside-
rarse, que la invención a que se refiere la presente memo-
ria, constituye una novedad industrial, con características
y ventajas que la hacen merecedora del privilegio de explo-
25 tación exclusiva que por ella se solicita, premiando así
los méritos de quien aporta a la industria del país una me-
jora efectiva y precisamente comprendida entre las enuncia-
das por la Ley como patentables. (Arts. 46 y 47 en relación
con el 171, en su nueva redacción afectada por la Orden de
30 18 de Noviembre de 1.935).

203893



1974

1 La presente invención para la cual se solli-
cita el privilegio de modelo de utilidad, y según se expre-
saren en el enunciado de esta memoria descriptiva, se refiere
a un distintivo para reses, el cual por su sencillez y
5 manejabilidad representa notables mejoras respecto a otros
existentes en el mercado de análogas finalidades.

El dispositivo se caracteriza porque está
constituido por una placa plana ahorquillada y nervado en
su doblez, mientras que sus dos extremos libres se acodan
10 quedando uno superpuesto al otro, el cual presenta unas
muecas para evitar que el distintivo se salga de la oreja
del animal.

Para complementar la descripción que segui-
damente se va a realizar y con objeto de ayudar a una mejor
15 comprensión de las características del invento, se acompaña
a la presente memoria descriptiva de una hoja única de pla-
nos cuyas figuras representan lo siguiente:

Figura 1ª.- Representa una vista en perspec-
tiva del distintivo con un detalle de nervio correspondien-
te a su doblez.
20

Figura 2ª.- Representa una vista en planta
del distintivo.

Figura 3ª.- Representa la vista invertida
de la perspectiva correspondiente al distintivo de la figu-
ra 1.
25

Figura 4ª.- Representa el modo de quedar
colocado el distintivo sobre la oreja de una res.

A la vista de las figuras, puede observarse
el cuerpo ahorquillado pinzante (1) que constituye el propio
30 distintivo, el cual está formado por una placa que se dobla

203803



1 a través de un nervio (2) para formar la horquilla, de tal
manera que sus dos extremos (3) y (4) se acodan, siendo
uno más corto que el otro y apoyandose aquel sobre este.
5 El extremo (3) más corto presenta unas muescas semicircula-
res (5) como puede observarse claramente en la figura 3,
mientras que el otro extremo (4) está lanceolado.

10 Las dos ramas del distintivo (1) son planas
y se extienden transversalmente con respecto a la parte
central, la cual sensiblemente cilíndrica incorpora exte-
riormente la nervadura (2) anteriormente citada.

15 La colocación del distintivo (1) sobre la
oreja (6) de la res se realiza de la siguiente forma: se
practica un ojal en la oreja (6) y a continuación se pasa la
parte lanceada (4) hasta dejar colgando el cuerpo pinzante
ó distintivo, como puede apreciarse en la figura 4.

Las muescas (5) permiten que el distintivo
(1) cuelgue sin salirse, evitando que por cabeceos del ani-
mal se desprenda y pueda caerse el citado distintivo.

20 No se considera necesario hacer más extensa
esta descripción para que cualquier persona perita en la
materia comprenda perfectamente la idea que se desea paten-
tar, así como las ventajas que de su realización industrial
han de derivarse.

25 Por todo ello, y para evitar posibles imi-
taciones, se presenta esta solicitud pidiendo la explotación
exclusiva de la idea descrita, de acuerdo con las considera-
ciones y puntos que se desean reivindicar que se concretan
en las páginas siguientes:

30

203893



1974

1 Hecha la descripción a que se refiere la memoria
que antecede, es preciso insistir en que los detalles de
realización de la idea expuesta, pueden variar, es decir,
que pueden sufrir pequeñas alteraciones, basadas siempre
5 en los principios fundamentales de la idea, que son en esen-
cia los que quedan reflejados en los párrafos de la descrip-
ción hecha. En efecto, el Artículo 48 del Estatuto vigente
sobre Propiedad Industrial, establece como no patentables,
en su apartado tercero, "los cambios de forma, dimensiones,
10 proporciones y materias de un objeto ya patentado" fijando
así el criterio del legislador en el sentido de que paten-
tada una idea que pueda dar lugar a una realidad práctica
e industrializable, nadie podrá apoyarse en ella para, a
pretexto de haber introducido ligeras modificaciones, pre-
15 sentarla como nueva y propia.

Este principio, en cuanto al alcance de la protec-
ción del objeto patentado se refiere, se halla confirmado
por numerosas Sentencias del Tribunal Supremo, y entre -
ellas, como más terminantes, en las de fechas 16 de octubre
20 de 1954, 23 de enero de 1959, 20 de marzo de 1964 y otras.

Establecido el concepto expresado, en cuanto a la
amplitud que debe darse a la protección solicitada, se re-
dacta a continuación la Nota de Reivindicaciones, de acuer-
do con lo que se establece en el último párrafo del apar-
tado tercero del Artículo 100 de la Ley, sintetizando así
25 las novedades que se desean reivindicar:

NOTA DE REIVINDICACIONES

En resúmen, el privilegio de explotación exclusi-
va que se solicita, recaerá sobre las reivindicaciones si-
30 guientes:



1974

203893

1

1ª.- DISPOSITIVO PARA RESES, caracterizado esencialmente porque está constituido por un cuerpo ahorquillado pinzante con sus extremos acodados, de los cuales uno más corto que el otro se apoya en el mayor o más largo en un punto medio del acodamiento con efecto pinzante sobre él, con la particularidad de que las ramas del cuerpo ahorquillado son planas y se extienden transversalmente con respecto a la parte central, la cual sensiblemente cilíndrica incorpora exteriormente una nervadura, estando lanceolado el extremo acodado de la rama más larga o mayor, mientras que la otra rama acodada presenta sendas muescas laterales que, afectando el extremo de la misma le estrechan.

5

10

15

2ª.- Se reivindica por último como objeto sobre el que ha de recaer el Modelo de Utilidad que se solicita: DISTINTIVO PARA RESES.

Todo conforme queda descrito y reivindicado en la presente memoria descriptiva que consta de seis páginas mecanografiadas y dibujos que se acompañan.

20

Madrid, 12 Junio 1.974
BERNARDO UNGRIA
P.P.

25

30

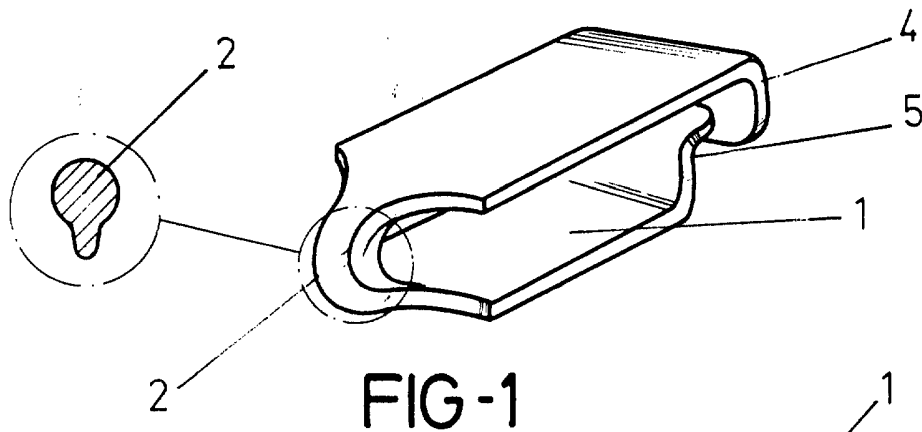


FIG-1

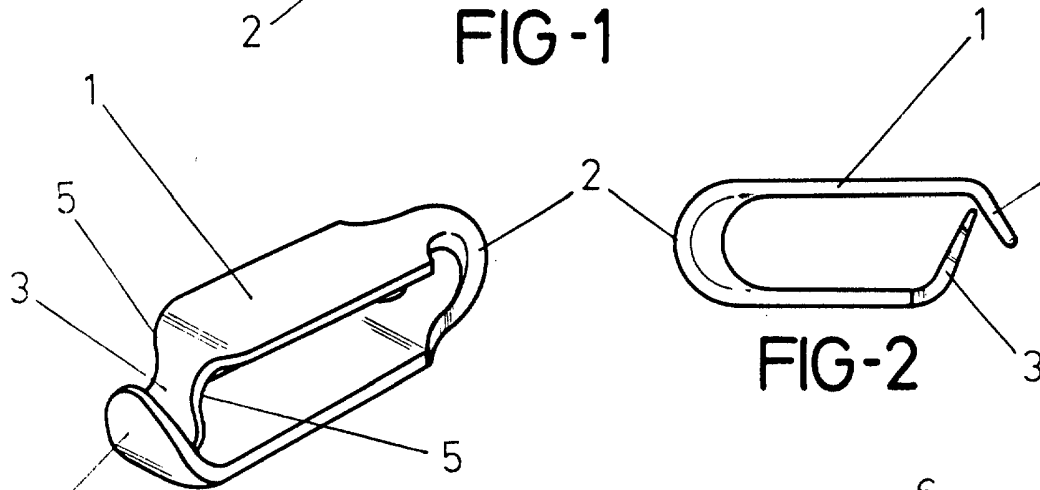


FIG-2

FIG-3

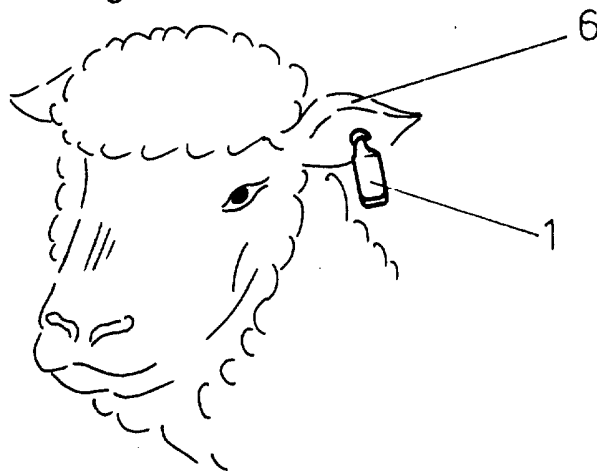


FIG-4

ESCALA VARIABLE
Madrid, 12 de Junio de 1974

BERNARDO UNGRIA

P. P.