

203886



203886

CERTIFICADO DE ADICION

por "UNOS PERFECCIONAMIENTOS EN EL OBJETO DE LA PATENTE PRINCIPAL Nº 202.194" por "UNAS MEJORAS EN LAS INSTALACIONES DE RECUPERACION DE FIBRAS SUELTAS ESPECIALES PARA LAS CONTINUAS DE HILAR", a favor de D. Juan Ribes Garroset, de nacionalidad española, domiciliado en Sabadell (Barcelona), Camposmor, 50, 2º, 1ª.

=====

MEMORIA DESCRIPTIVA

El recurrente, titular de la Patente de invención nº 202.194 por "Unas mejoras en las instalaciones de recuperación de fibras sueltas especiales para las continuas de hilar", ha ideado y puesto en ejecución práctica unos perfeccionamientos complementarios a su objeto que, dentro del

5. ámbito de dicha patente, tienden a facilitar las instala-



ciones a que se refiere dicho título, reduciendo su coste, haciendo más cómodo su montaje y uso y más asequibles los elementos activos de aspiración, y menos peligrosa la acumulación de fibras recuperadas.

10.

Estos perfeccionamientos son nuevos y de su propia invención, y en consecuencia, el recurrente solicita que se le garantice en su propiedad y explotación exclusiva, mediante la concesión del Certificado de adición a que se refiere la presente memoria descriptiva.

15.

Los perfeccionamientos ideados se relacionan principalmente con los elementos activos de aspiración y con la disposición del colector de fibras; y, como corolario de ello, consiguen una disposición más económica de ambos elementos, capaz de colocarlos junto a la máquina de hilar a que se destinan. Y también dan una simplificación del dispositivo de evacuación de aire.

20.

Las características de los elementos activos de aspiración, según los perfeccionamientos que nos ocupan, son las de que su rodete queda formado por dos discos iguales, paralelos, uno de ellos perforado que se comunica con la cámara de aspiración y el otro solidarizado con el eje de giro motor. De la circunferencia que forman los bordes de la perforación de la primera chapa, arrancan hacia la periferie de los discos una serie de paletas curvadas muy alargadas y muy divergentes. Al girar a gran velocidad, este rodete provoca una fuerte depresión en la vena de aire que llega a la perforación axial, y con ello, una intensa aspiración centrífuga. Para evitar pérdidas en este efecto aspirante, este rodete se monta dentro de una amplia caja, paralelo y casi rozante a una de sus paredes laterales, que está provista de una perforación igual y coaxial con la del disco perforado. Esta misma pared limita y forma parte de otra amplia caja comunicada con el tubo colector de aire

25.

30.

35.



40. del equipo de flautas objeto de la patente principal; pero disponiendo que esta comunicación se establezca a través de un cajón, cesta, o compartimento de tela metálica ocluido dentro de la caja intermedia ya citada. El aire aspirado, y totalmente purgado de fibras, se expansiona en un recinto inferior posterior al rodete, que indistintamente puede evacuarse en la misma sala de trabajo o conducirse por un conducto subterráneo o aéreo al exterior.
- 45.

El examen de los dibujos que, a título de ejemplo, se adjuntan a esta memoria, dará una idea más precisa de los perfeccionamientos ahora ideados y de su íntima relación con el objeto de la Patente principal.

50.

En los dibujos, la figura I detalla el rodete específico del invento actual. Las figuras II y III demuestran el montaje de los elementos de aspiración y recuperación de fibras en una máquina de hilar provista de un equipo de aspiración según las características de la Patente principal.

55.

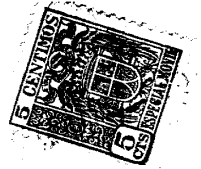
En estas figuras puede observarse que el rodete del aspirador -A- queda formado por dos discos -1- y -2-, unidos por una serie de paletas arqueadas -3-, alargadas y fuertemente divergentes. Nótese el considerable aumento de sección desde el centro -4- a periferie -5-, que se consigue con el alargamiento de las paletas -3-. Nótese, también, la perforación axial -6- del -1- y la solidarización del -2- con el eje de giro -7- por el muñón -8-. El sentido de giro de este rodete será el -9-.

60.

65.

En la figura II puede verse que el rodete -A- queda, con su disco perforado -1-, ajustado a la pared lateral -10-, también perforada, de la caja envolvente -11-; y que dicha pared -10- forma la caja intermedia -12- que comunica por -13- con el colector -14- del equipo de flautas de aspiración -15-, montado sobre la máquina de hilar -B-. Dentro del com-

70.



- partimento intermedio -12-, existe, dispuesto frente a la embocadura -13-, el cesto o compartimento de tela metálica -16-, cuya boca de acceso e inspección superior queda cerrada durante el servicio, con la tapadera de quita y pon -17-. Resulta fácil la limpieza del interior de -16- y mejor aún el poder retirar todo el cesto, si así se dispone, con las fibras recuperadas y substituirlo por otro ya limpio.
- 75.
80. El aire aspirado por -A- se expande en -17- y de allí puede enviarse, indistintamente, por -18- a la propia sala de trabajo y por -19- al exterior. Todo esto permite construir la caja receptora de materia, de forma igual al ancho y alto de la bancada de la cabeza de la máquina, ahorrando así un espacio considerable para la industria. Debido a la fuerza aspiradora del rodete, pueden colocarse los colectores generales en los espacios libres que tiene la máquina y entre su cilindro motriz y la mesa que sostiene a los soportes del tren de estiraje, no alterando en nada la construcción de la máquina a que esté aplicado, saliendo de estos colectores unas uniones flexibles hasta llegar a la flauta o tubo de entrada de la materia, descrito en la memoria de la patente principal.
- 85.
- 90.
95. A los efectos legales del Certificado de adición que se solicita, serán variables todos cuantos detalles no afecten, alteren, cambien o modifiquen la esencia de los perfeccionamientos descritos.
- N O T A.
- Se reivindica como objeto de este Certificado de adición:
- 100.
- 1.- Unos perfeccionamientos en el objeto de la Patente principal nº 202.194 por Unas mejoras en las instalaciones de recuperación de fibras sueltas especiales para las continuas de hilar, que consisten esencialmente en utilizar



105. un aspirador de rodete centrífugo, con aspiración axial y paletas arqueadas de gran longitud, montado dentro de una envolvente de amplia expansión, con su orificio de aspiración coincidente y coaxial con el de su pared lateral, que forma parte de una amplia caja intermedia
110. enlazada con el colector de aire del equipo de flautas de aspiración reivindicado por la patente principal.
- 2.- Los propios perfeccionamientos de la reivindicación anterior, caracterizados por el hecho de que, dentro de la caja intermedia y frente a la comunicación con el co-
115. lector, quede dispuesto un compartimento, fijo o intercambiable, limitado por paredes de tela metálica, que sirve de recuperador de fibras.
- 3.- Los propios perfeccionamientos de las reivindicaciones anteriores, caracterizados por el hecho de que la envol-
120. vente del aspirador envíe el aire ya expansionado a través de una cámara inferior, indistintamente a la misma sala de trabajo o por conductos subterráneos o aéreos al exterior.
- 4.- Los propios perfeccionamientos de las reivindicaciones anteriores, caracterizados por el hecho de que el acceso
125. al compartimento recuperador de fibras y, en su caso, la extracción de este recuperador, se efectúe por una abertura superior de la caja intermedia cerrada por una tapadera de quita y pon.
130. 5.- Los propios perfeccionamientos de las reivindicaciones anteriores, caracterizados por el hecho de que el rodete se solidarice con un eje motor satélite del sistema general de accionamiento de la máquina de hilar a que se aplique.
135. Sean cuales fueren las circunstancias que concurren con la esencialidad del Certificado de adición definido en las anteriores reivindicaciones, cual objeto es:

203886



- 6 -

6.- "UNOS PERFECCIONAMIENTOS EN EL OBJETO DE LA PATENTE PRINCIPAL Nº 202.194" por "UNAS MEJORAS EN LAS INSTALACIONES DE RECUPERACION DE FIBRAS SUELTAS ESPECIALES PARA LAS CONTINUAS DE HILAR".

140.

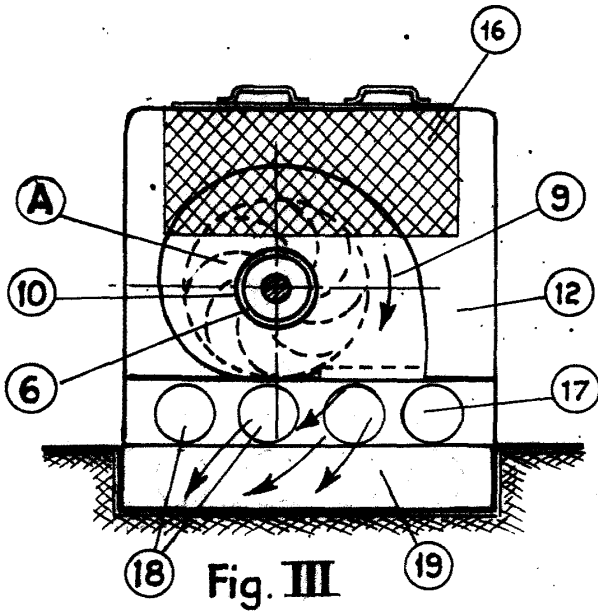
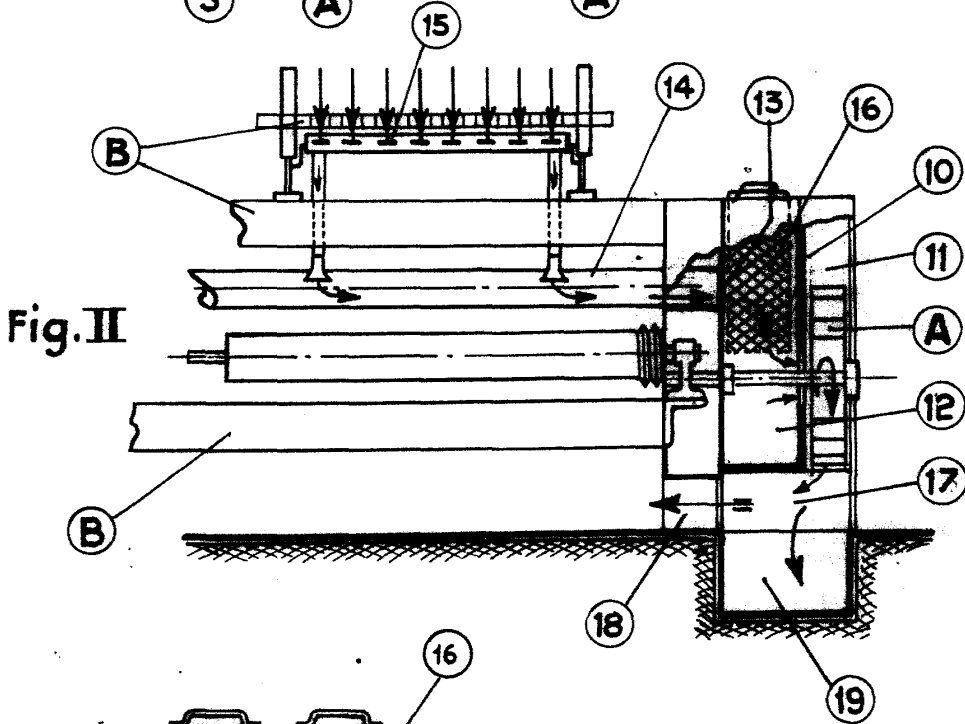
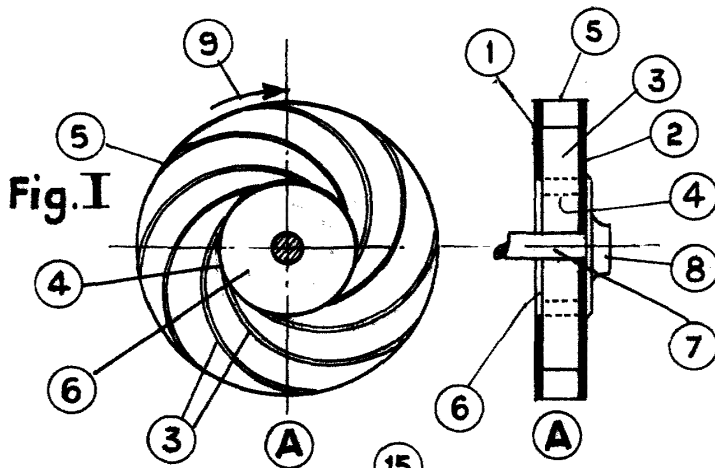
Consta la presente memoria de seis hojas foliadas, mecanografiadas por una sola cara y del dibujo unido a la misma.

145.

Barcelona veintinueve de mayo de mil novecientos cincuenta y dos.

P. A. de D. Juan Ribes Garroset,

L. DURÁN
P. P.



ESCALA VARIABLE