

203885
203885



Int. Cl.: A01G

MEMORIA DESCRIPTIVA

correspondiente a la solicitud de un

MODELO DE UTILIDAD

Solicitante: ¹ JEAN MILANO y ² MAURICE TAMBOISE

Domicilio: 1) 2, Boulevard Gassendi, 83000 - TOULON
FRANCIA
2) 1, Boulevard d'Angleterre, 78110 -LE
VESINET. FRANCIA.

Enunciado: UN INVERNADERO HORTICOLA PERFECCIONADO.

Prioridad: de la solicitud de patente francesa n°
73/22.578 del 15 de Junio de 1.973

203885



1

El invento se refiere a un invernadero hortícola nuevo.

El sector técnico del invento es el de la construcción de invernaderos hortícolas, en particular de los invernaderos destinados a los cultivos florales en climas soleados.

5

Los invernaderos hortícolas tradicionalmente destinados a los cultivos en países soleados, incluyen paredes laterales y un techo formados por superficies transparentes, generalmente paredes de vidrio de espesor sencillo o bien películas de materia plástica montadas en unos arcos semicirculares.

10

Esta idea de diseño está basada en el principio según el cual es preciso dejar que penetre en el invernadero la cantidad máxima de luz solar, ya que ésta es necesaria para la fotosíntesis y constituye por otra parte una aportación gratuita de energía calorífica.

15

Estos invernaderos tradicionales presentan varios inconvenientes.

En el plano de aspecto visual, constituyen una verdadera contaminación del ambiente grave e intolerable cuanto más estos invernaderos están situados por su naturaleza en regiones soleadas y turísticas.

20

Desde el punto de vista económico, a una inversión importante por m² edificado se añaden gastos de explotación elevados en razón del aislamiento térmico muy defectuoso de las paredes de vidrio y de las películas de materia plástica, lo que arrastra la necesidad de utilizar una instalación de calefacción potente durante los periodos de frío intenso.

25

Desde el punto de vista de la conservación, los invernaderos tradicionales son muy vulnerables en caso de caída de granizo.

30

Finalmente, desde el punto de vista del cultivo, los invernaderos tradicionales conducen a una concentración del calor en la parte superior del invernadero en la mitad del día y en particular en vera-

203885



1 no, lo que reduce el rendimiento de crecimiento de las plantas y pre -
senta el riesgo de quemadura de las flores y de los brotes, en particu-
lar las cabezas de los rosales. Para evitar ese riesgo, es preciso uti-
lizar soluciones compensatorias complejas, tales como chasis abribles,
5 pintura en los cristales superiores, aspersion, etc...

El objeto de mi invento consiste en remediar estos incon-
venientes de los invernaderos tradicionales.

Este objeto se consigue mediante invernaderos dotados de
un techo opaco aislado termicamente. Ese techo está formado preferen-
10 temente por un material aislante térmico dispuesto entre dos hojas imper-
meables. Por ejemplo, el techo se forma con paneles de aglomerado de
madera y de una capa de lana de roca o de vidrio, dispuestos entre dos
hojas de materia plástica. Preferentemente este techo presenta una pen-
diente doble hacia un canalón longitudinal central.

15 Se obtiene así un techo cuyo coeficiente K de intercambio
térmico se reduce a 0'6, mientras que los techos transparentes de los
invernaderos tradicionales presentan un coeficiente K del orden de 6.

Debe parecer sorprendente el proponer invernaderos pro-
vistos de un techo aislado termicamente y por tanto forzosamente opaco
20 ya que se considera generalmente que los invernaderos deben presentar
una superficie transparente a la luz solar de amplitud máxima, siendo
ésta favorable para el crecimiento de las plantas.

Los inventores han observado que el techo deja penetrar
la luz solar principalmente en el medio del día cuando el sol está en
25 la proximidad del cenit y principalmente durante el verano o en las es-
taciones intermedias ya calientes cuando la luminosidad es muy elevada.

Por el contrario, el techo representa una gran superficie
a través de la cual la pérdida calorífica es muy importante durante los
días fríos.

30 Los inventores han observado que aislando termicamente

203885



1 el techo, la ganancia obtenida respecto a la potencia necesaria de las
instalaciones de calefacción y el consumo de energía calorífica duran-
te los periodos fríos era netamente más ventajosa que la pérdida de -
luminosidad y de aportación calorífica a través del techo.

5 De acuerdo con otra característica de un invernadero -
según el invento, las caras laterales del mismo están constituidas por
unos marcos acristalados provistos de cristales dobles separados por
una capa de aire.

10 Se obtienen así caras laterales cuyo coeficiente K puede
reducirse hasta 0'6 aproximadamente, o incluso todavía más.

Debido al buen aislamiento térmico del techo y de las ca-
ras laterales, los invernaderos según el invento pueden equiparse con -
una calefacción eléctrica sin que ésta dé lugar a gastos de consumo exhor-
bitantes con todas las ventajas de la calefacción eléctrica desde el punto
15 de vista de la sencillez de instalación y de funcionamiento y desde el pun-
to de vista de la reducción de la contaminación atmosférica.

La inversión debida a la instalación de calefacción de un
invernadero según el invento se calcula en un valor incluido entre 25 y
35 francos por m² de invernadero, según el procedimiento utilizado, y
20 los gastos de calefacción son del orden de 4 francos por m² y por año,
mientras que se elevan a 8'5 francos por m² y por año en un invernade-
ro tradicional.

De acuerdo con otra característica del invento, las paredes
laterales del invernadero están inclinadas con relación a la horizontal, -
25 eligiéndose el ángulo de inclinación de acuerdo con la orientación y la -
latitud de tal manera que las paredes sean perpendiculares a la dirección
de los rayos solares en las primeras y en las últimas horas del día. Es-
ta disposición presenta la ventaja de reducir al máximo las pérdidas de
luz por reflexión durante las horas en las cuales la energía solar es efec-
30 tivamente más útil, ya que el calor de mediodía es generalmente inutil y

203885



1 a veces perjudicial.

Con el fin de obtener un invernadero simétrico, el eje longitudinal del mismo se orienta preferentemente en la dirección Norte-Sur. La inclinación de las caras laterales con relación a la horizontal está incluida entre 65° y 75°.

Un invernadero según el invento incluye preferentemente un armazón constituido por unos pórticos cuyos montantes laterales desbordan más allá de las paredes laterales del invernadero.

El invento permite obtener un producto nuevo constituido por un invernadero hortícola.

Además de las ventajas enumeradas más arriba, este invernadero presenta las siguientes ventajas:

Su techo no puede ser deteriorado por las caídas de granizo.

Estos techos se insertan en el paisaje de manera menos agresiva que los techos de los invernaderos transparentes. Incluso es posible cubrirlos con césped.

El aspecto general de los invernaderos según el invento es el de alojamientos modernos de una sola planta.

Los montantes del armazón y las vigas horizontales que unen éstos y que están dispuestos encima del techo del invernadero forman una pérgola en la cual es posible hacer crecer las plantas trepadoras que mejoran la inserción armónica en el paisaje sin proyectar una cantidad de sombra excesiva sobre las paredes laterales de los invernaderos.

El techo opaco y aislado de los invernaderos según el invento evita, durante el medio de los días de verano la aportación excesiva de calor procedente del soleamiento del techo y evita los riesgos de quemadura de los brotes jóvenes y de las flores en la parte alta del invernadero.

203885



1. Las paredes laterales inclinadas impiden el cultivo de plantas de una cierta altura en la proximidad de las paredes. Sin embargo, si las plantas se cultivan en tierra directamente, las raíces de las plantas que están en la proximidad de las paredes están situadas en un suelo caliente, lo que es favorable para su crecimiento.

La inversión debida al coste de la construcción y de equipo de un invernadero según el invento puede calcularse aproximadamente en 130 francos por m² en el caso de los invernaderos tradicionales.

La descripción que sigue se refiere a los dibujos adjuntos que representan a título de ejemplo no limitativo un modo de realización de un invernadero según el invento.

La figura 1 es una vista de conjunto en perspectiva.

La figura 2 es una sección transversal tomada a través de uno de los pórticos del armazón.

15 La figura 3 es una vista en sección a gran escala de una parte del techo.

La figura 1 representa un invernadero designado por 1 en su conjunto.

Este invernadero está compuesto por un armazón formado por unos pórticos 2 unidos entre sí por unas vigas horizontales 3. Este armazón puede hacerse de madera o de metal.

El invernadero propiamente dicho incluye un techo opaco 4 del tipo de doble pendiente hacia un canalón central 5, dos paredes laterales acristaladas 6a, 6b y unos remates 7.

25 Los pórticos 2 desbordan más allá de las paredes laterales 6 y por encima del techo y forman una pérgola sobre la cual es posible hacer crecer plantas trepadoras que ocultan parcialmente la parte superior del invernadero.

30 Estos pórticos forman un armazón hiperestático. Están separados los unos de los otros por ejemplo por 3'80 metros.



1 La figura 2 es una sección transversal a través de uno
de los pórticos. Este se compone de dos montantes laterales 2a, 2b y de
una viga horizontal 2c que soportan las vigas 3. Además, se compone
de dos puntales 8a, 8b que están incorporados en las paredes laterales,
5 una columna central 9 y dos vigas transversales 10a y 10b sobre las cua
les están sujetos unos soportes longitudinales 11 que soportan el techo.
En variante, la columna central puede suprimirse, colgándose en
tonces las vigas 10a y 10b de la viga 2c.

10 La figura 3 representa una sección transversal del techo.
Este está constituido por un revestimiento multicapa situa
do sobre los soportes longitudinales 11. Este revestimiento está consti
tuido por dos películas de materia plástica 12a y 12b entre las cuales es
tán dispuestos unos paneles rígidos, 13, hechos de aglomerado de madera
y de un colchón 14 de materiales aislantes térmicos, por ejemplo pane
15 les de lana, de vidrio o de roca.

La hoja 12 b sirve para asegurar la estanqueidad del techo.
Podría sustituirse por cualquier otro revestimiento impermeable, por
ejemplo por una lona impermeabilizada.

20 La hoja 12 a sirve para asegurar la protección del techo
contra las condensaciones que se producen en el interior del invernadero.

El techo 4 presenta una pendiente doble orientada hacia el
canalón central 5 que sirve para la evacuación de las aguas de lluvia.

25 Las caras laterales 6a, 6b están constituidas por dobles
cristales separados por una capa de aire y que presenta un coeficiente
de conductividad K del orden de $0,6 \text{ Kcal/m}^2/\text{h}/\Delta t$.

Estos cristales están inclinados con relación a la horizon
tal de tal manera que sean sensiblemente perpendiculares a los rayos so
lares durante las primeras y las últimas horas del día.

30 Por ejemplo, el ángulo α formado por estos cristales respec
to a la horizontal está incluido entre 65° y 75° . Una inclinación de apro

203885



1 ximadamente 72º conviene perfectamente en nuestras latitudes. El eje longitudinal del invernadero está dispuesto preferentemente en la dirección Norte -Sur y el invernadero es simétrico con relación al plano vertical longitudinal.

5 A título de ejemplo, se indican más adelante las dimensiones de un invernadero destinado al cultivo de rosales en plena tierra, en el Sur-Este de Francia: ancho 9 m. que permite 5 hileras de rosales; longitud 40 m.; altura máxima 3'5 m. debajo del techo, lo que permite que los rosales alcancen una altura de 2'5 m. aproximadamente.

10 Un invernadero según el invento está equipado de un sistema de calefacción que permite mantener en el interior una temperatura de 15º durante las noches de invierno más frías en las cuales la temperatura externa es de -8º.

15 Gracias al buen aislamiento del techo y de las paredes laterales, es suficiente una instalación de potencia media la cual puede ser eléctrica. El coste de la instalación de calefacción varía entre 35 y 45 francos por m² de invernadero.

20 El invernadero incluye en los remates unos ventiladores 15 y unas entradas de aire fresco 16 provistas de registros de cierre, permitiendo cambiar la atmósfera.

Unos humidificadores de aire programados permiten mantener un grado higrométrico elevado en el interior del invernadero.

25 Finalmente, unos equipos de alumbrado pueden instalarse en el interior del invernadero, de modo que se iluminen sucesiva y progresivamente con el objeto de mantener durante el día una iluminación mínima de 1.500 lux en cualquier punto del invernadero, cuando la luz natural es demasiado débil. La iluminación de 1.500 lux es la que conduce a una relación óptima entre la actividad de fotosíntesis y el coste del alumbrado.

30 La necesidad de instalar un alumbrado se debe en parte al



1 hecho de que el techo reduce la luminosidad natural. Pero el coste de
la instalación de alumbrado se calcula en 3 francos por metro cuadrado
de invernadero, aproximadamente, coste éste netamente inferior a la
economía realizada en la instalación de calefacción. Por otra parte,
5 la instalación de alumbrado permite acelerar igualmente la fotosíntesis
durante los días poco luminosos en los cuales la luz natural sería insu-
ficiente, incluso en un invernadero dotado de un techo transparente.

Desde luego, sin salirse del marco del invento, diversas
modificaciones equivalentes podrán ser introducidas por los peritos en
10 la materia, en el invernadero que acaba de ser descrito únicamente a
título de ejemplo.

En resumen, el presente Modelo de Utilidad que se solicita
deberá recaer sobre las siguientes

REIVINDICACIONES

15 1.- Un invernadero hortícola perfeccionado, caracterizado porque
incluye un techo opaco aislado térmicamente, el cual está constituido
por una capa de un material aislante térmico dispuesto entre dos hojas
impermeables.

20 2.- Invernadero hortícola según la reivindicación 1, caracteri-
zado porque dicho techo está formado por un revestimiento multicapa
que incluye lana de vidrio o de roca y paneles de aglomerado de madera
dispuestos entre dos hojas de materia plástica.

25 3.- Invernadero hortícola, según una cualquiera de las reivindica-
ciones 1 a 2, caracterizado porque dicho techo presenta una pendiente
doble hacia un canalón longitudinal central.

30 4.- Invernadero según una cualquiera de las reivindicaciones 1 a 3
caracterizado porque las caras laterales están constituidas por unos
marcos acristalados dotados de cristales dobles separados por una capa
de aire.

200885



1

5.- Invernadero según la reivindicación 4, caracterizado porque dichas caras laterales están inclinadas con relación a la horizontal, de manera que sean sensiblemente perpendiculares a los rayos solares en las primeras y últimas horas del día.

5

6.- Invernadero según la reivindicación 5, dotado de un eje longitudinal Norte-Sur, caracterizado porque las caras laterales forman con la horizontal un ángulo incluido entre 65° y 75°.

10

7.- Invernadero según una cualquiera de las reivindicaciones 1 a 6, caracterizado porque incluye un armazón formado por pórticos cuyos montantes laterales desbordan más allá de las paredes laterales del invernadero y cuyo travesaño superior pasa por encima del techo del invernadero, estando dichos montantes unidos por unas vigas longitudinales dispuestas por encima del techo del invernadero formando una pérgola.

15

8.- Invernadero según una cualquiera de las reivindicaciones 1 a 7, caracterizado porque incluye una instalación de alumbrado cuya iluminación progresiva es provocada automáticamente para asegurar durante el día, en cualquier punto del invernadero, una cantidad de luz mínima.

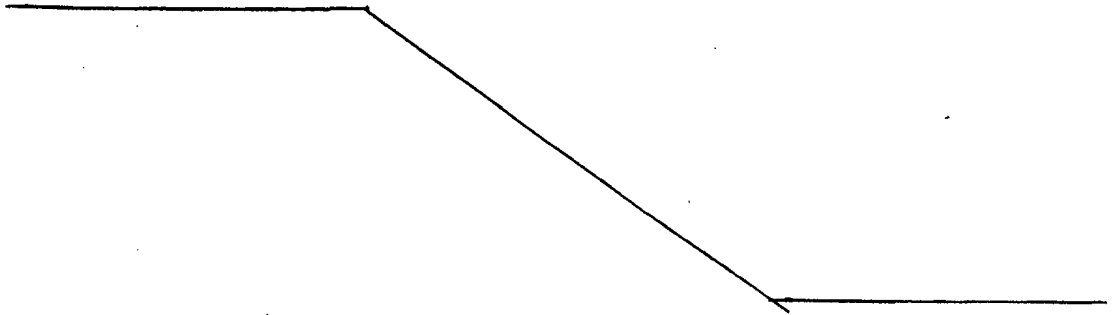
20

9.- Invernadero según la reivindicación 8, caracterizado porque dicha iluminación mínima es de 1.500 lux aproximadamente.

25

10.- Se reivindica por último como objeto sobre el que ha de recaer el modelo de utilidad que se solicita: UN INVERNADERO HORTICOLA PERFECCIONADO.

30



203885



1

Todo conforme queda descrito y reivindicado en la presente memoria descriptiva que consta de once páginas mecanografiadas y dibujos que se acompañan.

5

Madrid, 12 Junio 1.974
BERNARDO UNGRIA
P.P.

10

15

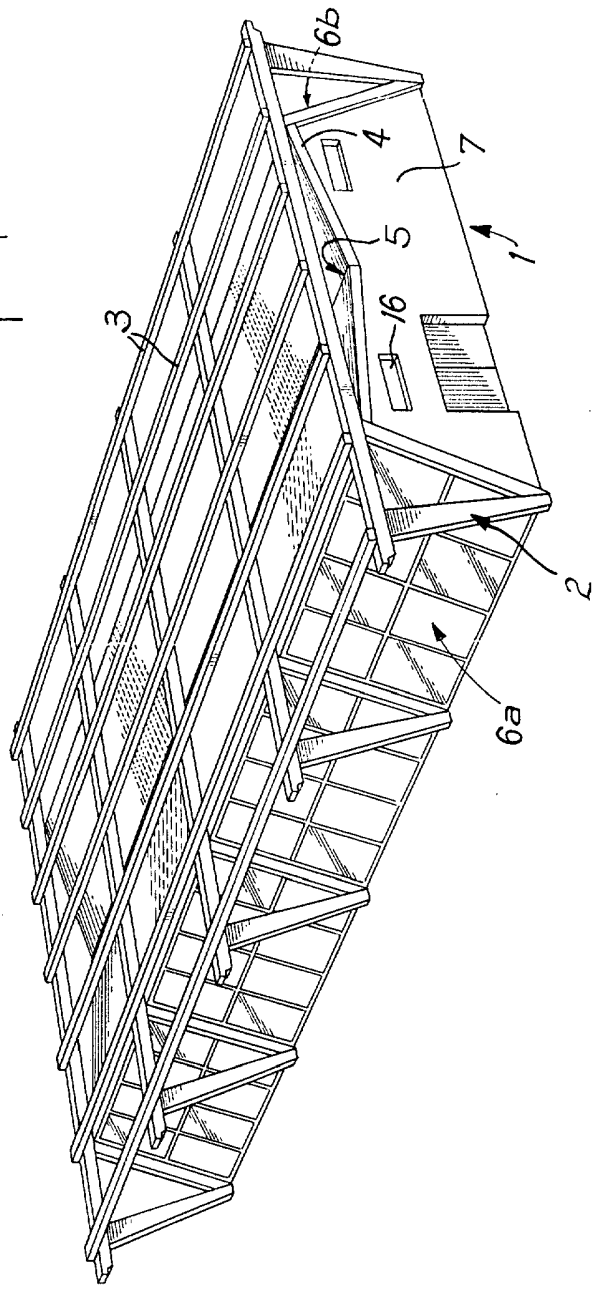
20

25

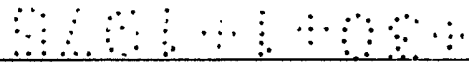
30



Fig-1



ESCALA VARIABLE
Módulo, 12 Junio 1.974
BERNARDO UAGRIA
P.P.





2000

FIG. 2

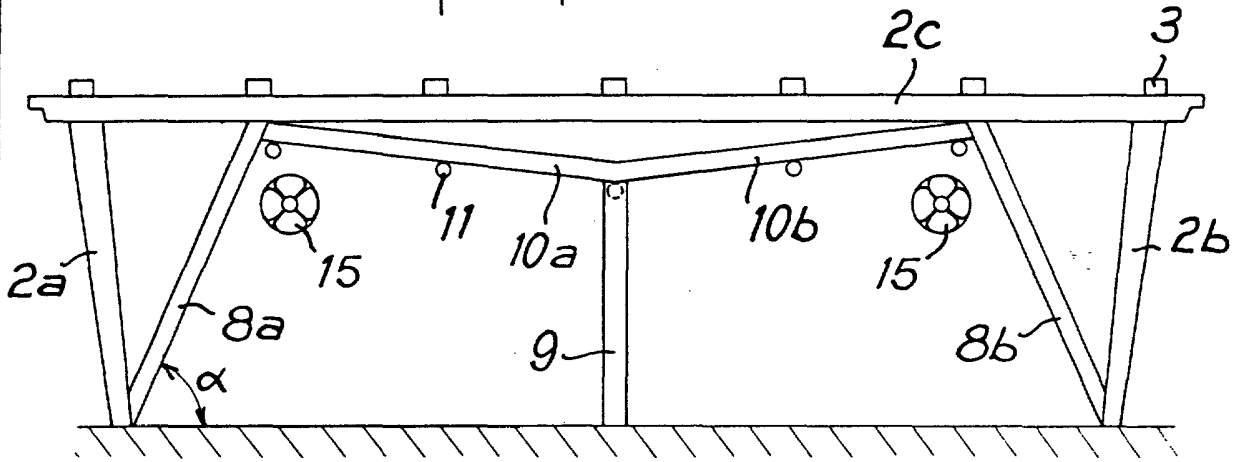
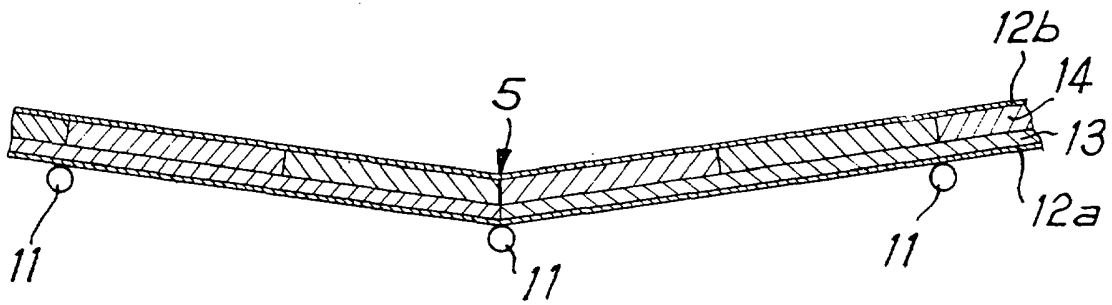


FIG. 3



ESCALA VARIABLE
Madrid, 12 Junio 1.974
BERNARDO UNGRIA
P.P.