

203873



E05D

MEMORIA DESCRIPTIVA

para solicitar

MODELO DE UTILIDAD

e n

E S P A Ñ A

Por VEINTE AÑOS

Por: "VISAGRA CIRCULAR FIJA"

A nombre de:

DON VALENTIN IGLESIAS MAUDEZ, de na-

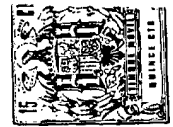
cionalidad española.

Domiciliado en:

RUBI (Barcelona).- Justicia, 103-2º

=====

El objeto de la presente solicitud de modelo de utilidad, se refiere a una Visagra circular fija cuyas características de novedad le confieren la cualidad de aportar, a la función a que se destina, las siguientes ventajas:



a.-- Presenta los paletones en curvatura circular convexa, en correspondencia con herramientas circulares comerciales.

10 b.-- El cajeadó para el asiento de paletones se verifica con herramienta circular, de la medida prevista, con lo que se logra una considerable reducción de tiempo y mano de obra.

c.-- Puede ser montada de testa o empotrada, el paletón.

15 d.-- En la variante de empotramiento, el cajeadó se realiza asimismo mediante herramienta circular de la medida comercial correspondiente al paletón.

20 e.-- El encaje del paletón en la cavidad dispuesta, es perfecto y ajustado a éste con lo que su fijación es mucho más segura y eficiente.

f.-- Los espesores de los paletones están en justa correspondencia, en diámetro, con los de las herramientas circulares comerciales.

25 g.-- El cuerpo central de ensamble es ciego, con lo que se evita la penetración de polvo, y cómo consecuencia, provoca mejor giro silencioso.

h.-- Es de tipo desmontable, para lo cual el eje de giro presenta ajuste suave con arandelas de ajuste axil.

30 i.-- Para el eventual caso de batientes montantes, la intercambiabilidad de paletones, empotrables y externos, posibilita con extraordinaria facilidad dicho montaje.

En el adjunto plano, para facilidad de la des-



35 cripción, a título de ejemplo y sin caracter limitativo alguno, por lo tanto, se ha representado una forma preferida de realización del modelo que se preconiza.

La figura 1 representa una vista en alzado -- frontal con paletones de ensamble frontal.

40 La figura 2 representa una vista en planta de la figura 1.

La figura 3 representa una vista en planta de un montaje en testa.

45 La figura 4 representa una vista frontal de la variante con paletones para empotramiento.

La figura 5 representa una vista en planta de la figura 4.

50 La figura 6 representa una vista en planta en la variante de paletones empotrados, los que cómo se observa, presentan el taladrado reducido y sin avellanar.

55 Cómo puede apreciarse, este modelo consta esencialmente de unos paletones cuyo límite periférico presenta forma circular (1), convexa cuya dimensión y radio de curvatura, lo son en justa correspondencia con medidas comerciales existentes en herramientas circulares de cajeadado (sierras circulares) cómo asimismo en idéntica relación de igualdad de espesores, de cuya curvatura, los paletones --  
60 presentan un sector, posibilitando con éllo la situación exterior del eje porta disco circular, van dispuestos los paletones de testa, con tres taladros avellanados (2) cada uno, situado el avellanado en la cara externa del paletón, van solidarizados estos paletones a un cuerpo cilíndrico hueco, uno de cuyos extremos (3) es ciego esférico y



65

cuya longitud, de este cuerpo cilíndrico lo es menor de la mitad del paletón hacia un lado del cual está situado un eje fijo a presión, en un paletón, y libre sin holgura en el otro y una o varias arandelas de ajuste, interpuestas, posibilitan el conjunto de la bisagra. La variante de ésta para empotrar, mediante las mismas condiciones de la anterior, espesores de paletones, radio de curvatura, cuerpo cilíndrico de ensamble, dimensiones generales, etc., a excepción de las perforaciones de fijación, que en aquélla lo son seis avellanadas por la cara externa del paletón, y en ésta lo son cuatro sin avellanado (4), si bien los centros de perforación no son coincidentes.

70

75

La posibilidad de colocación en ambos casos es totalmente perfecta, en ajuste y encaje, con lo que la fijación provoca una situación rigurosamente amovible después de su amarre, posibilitado éste en el caso de empotrado, por clavazón ocultable.

80

Este modelo es realizable en cualesquiera tamaños y materiales adecuados, siendo susceptible de toda clase de modificaciones de detalle, en tanto que estas no alteraren su fundamento.

85

--:-- N O T A --:--

Los puntos de invención propios y nuevos que se presenta para que sean objeto de este registro de modelo de utilidad en España, por veinte años, son los siguientes:

90

#### REIVINDICACIONES

1ª.- "BISAGRA CIRCULAR FIJA", consistente en una bisagra dispuesta en dos mitades, desmontables, cuyo



95 cuerpo central, cilíndrico presenta extremos ciegos semiesféricos, caracterizada porque sus paletones presentan forma circular convexa, periféricamente, la cual curvatura radial y el espesor de los mismos, están en justa correspondencia con la de las herramientas circulares de corte en existencia comercial.

100 2º.- "BISAGRA CIRCULAR FIJA", según reivindicación anterior, caracterizada porque para el caso de ser ensamblada por testa, los paletones disponen de perforaciones avellanadas por la cara externa de los mismos.

105 3º.- "BISAGRA CIRCULAR FIJA", según reivindicaciones anteriores, caracterizada porque para el eventual caso de ensamble de paletones ocultos, éstos presentan menor número de perforaciones, las cuales no están avellanadas.

110 4º.- "BISAGRA CIRCULAR FIJA", según reivindicaciones anteriores, caracterizada porque el centro el centro de las perforaciones, en ambos casos, no es coincidente.

115 5º.-"BISAGRA CIRCULAR FIJA", según reivindicaciones anteriores, caracterizada porque el dimensionado de la curvatura periférica y el espesor de los paletones - están en justa coincidencia con dimensiones normalizadas - de las herramientas circulares de corte, de adquisición comercial.

6º.- "BISAGRA CIRCULAR FIJA".

Tal y como se ha descrito en la memoria que antecede y para los fines que se han especificado.

120 Consta la presente memoria descriptiva de cinco hojas escritas a máquina por una sola cara.

Madrid, 12 de Junio de 1.974

DOMINGO DIAZ UNGRIA

- 5 - P.P.

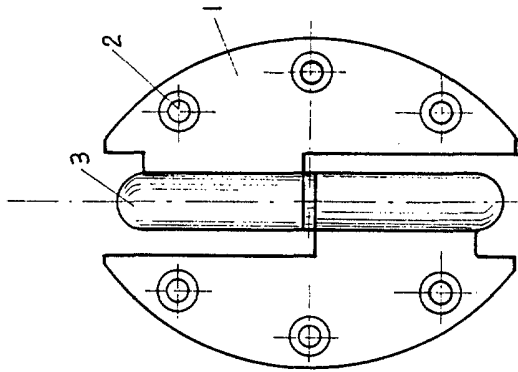


FIG. 1

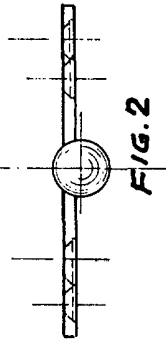


FIG. 2

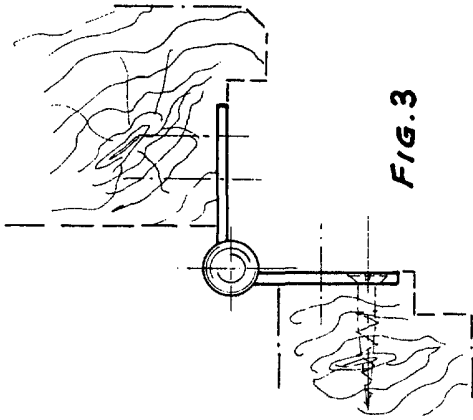


FIG. 3

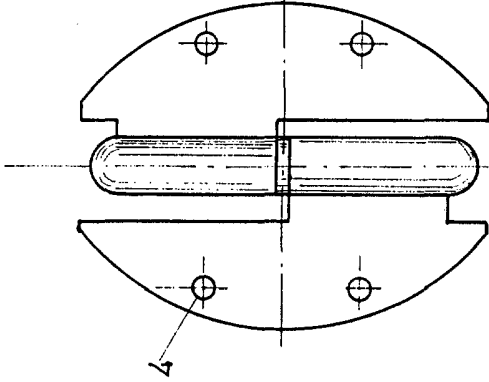


FIG. 4

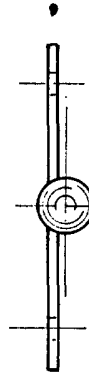


FIG. 5

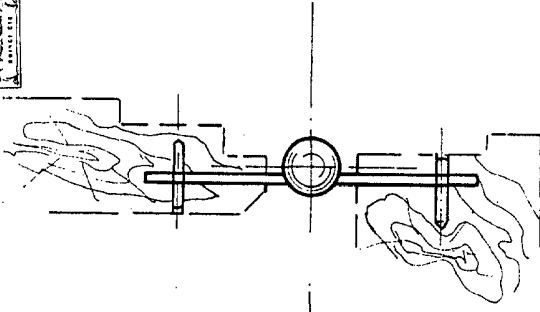


FIG. 6

*Escala variable*

12 JUN 1974

PROYECTO DE INGENIERIA  
E. J. S. /