

203872



UN. 1952

203872

MEMORIA DESCRIPTIVA

que se acompaña a la solicitud de
UNA PATENTE DE INVENCION

a favor de Don José URRENGOECHEA Jáuregui, de nacionalidad
española, residente en BILBAO, Iturribide, 59,

por:

"PERFECCIONAMIENTOS EN PRESAS HIDRAULICAS"

=====
=====

La presente Memoria se refiere como su enunciado in-
dica a una prensa hidráulica perfeccionada de características
especiales, por cuyo objeto se solicita la correspondiente
PATENTE DE INVENCION conforme y al amparo del vigente Esta-
tuto sobre Propiedad Industrial a fin de garantizar a favor
del recurrente su derecho a la explotación exclusiva en toda
España Colonias y Protectorado.



10 A continuación vamos a ocuparnos de hacer una descripción de la invención con referencia a los planos reglamentarios que se acompañan, en los cuales se representa a simple título de ejemplo no limitativo, una forma de realización, susceptible de modificación en todas aquellas partes o elementos que no supongan una alteración fundamental de las características esenciales que serán reivindicadas.

15 Según el ejemplo de ejecución representado, la prensa hidráulica de referencia consta de dos expulsadores (1), pistón de cilindro (2), motor eléctrico de 1 HP (3), bomba (4), poleas trapezoidales de transmisión (5), tuberías (6), válvula de seguridad (7), palanca inversora (8).

20 Las ventajas que la invención reporta sobre los aparatos similares conocidos consiste en que se han previsto medios de prensa doble o sea que puede trabajar con dos troqueles al mismo tiempo ó con uno solamente, si así se desca.

25 La prensa descrita, puede ser accionada también a mano, sustituyendo el motor eléctrico por un volante dotado de agarraderas.

En los planos que se acompañan:

La fig. 1.- Representa la prensa de la invención vista en alzado frontal.

30 La fig. 2.- Es la misma prensa vista en alzado lateral.

La fig. 3.- Enseña la prensa en vista de planta.

35 La forma, dimensiones y materiales podrán ser variables y en general cuanto sea accesorio y secundario, siempre que no altere, cambie o modifique la esencialidad del objeto que se describe.

Los términos en que queda redactada esta Memoria son

= 3 = 203872 6 JUN



ciertos y fiel reflejo del objeto descrito, debiéndose tomar con caracter amplio y nunca en forma limitativa.

N O T A . -

40 La PATENTE DE INVENCION que se solicita recaerá sobre las particularidades características de las reivindicaciones siguientes:

45 1ª.- Perfeccionamientos en prensas hidráulicas, caracterizados por haberse previsto dos expulsadores (1), pistón de cilindro (2), bomba (4), poleas trapezoidales de transmisión (5), tuberías (6), válvula de seguridad (7) y una palanca inversora (8).

50 2ª.- Perfeccionamientos en prensas hidráulicas, según la reivindicación primera caracterizados por haberse previsto medios de doble prensa, que permiten a la máquina trabajar con dos troqueles al mismo tiempo ó con uno solamente si así se desea en su utilización.

55 3ª.- Perfeccionamientos, según las reivindicaciones anteriores, caracterizados por el hecho de haberse adaptado un motor eléctrico para su funcionamiento, cuyo motor puede ser sustituido por un volante dotado de agarraderas para caso de accionamiento manual.

4ª.- PERFECCIONAMIENTOS EN PRENSAS HIDRAULICAS "

= 4 =

203872



Todo según queda expuesto en la precedente Memoria que consta de cuatro hojas foliadas y mecanografiadas por una sola cara y a título de ejemplo se representa en las tres hojas de dibujos que se acompañan.

!!!

Madrid, 6 junio de 1952.

JOSÉ URRENGOECHEA Jáuregui

p. a.

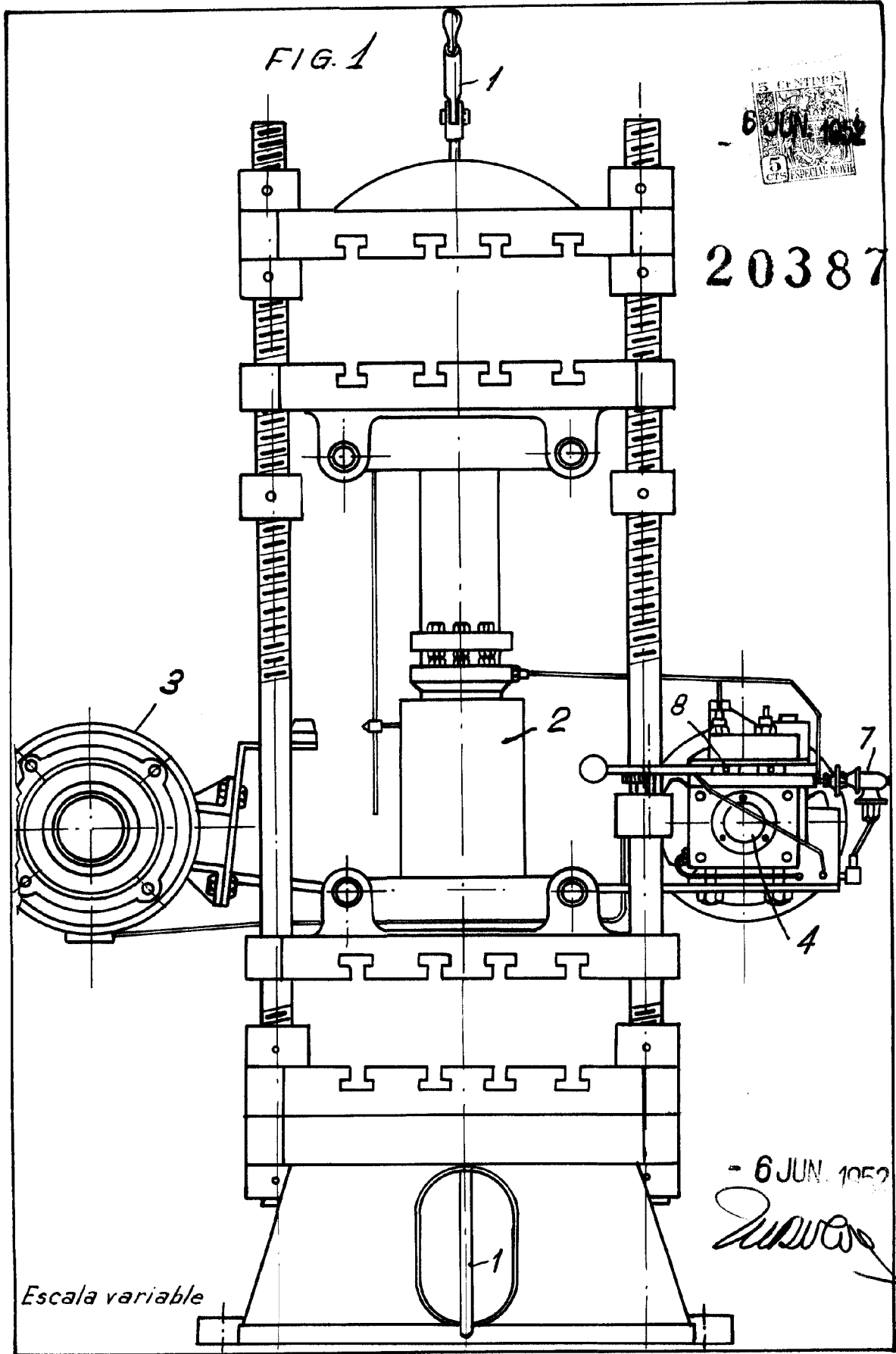


FIG. 1

5 CENTES
6 JUN 1952
RESERVA DE MATERIA

203872

Escala variable

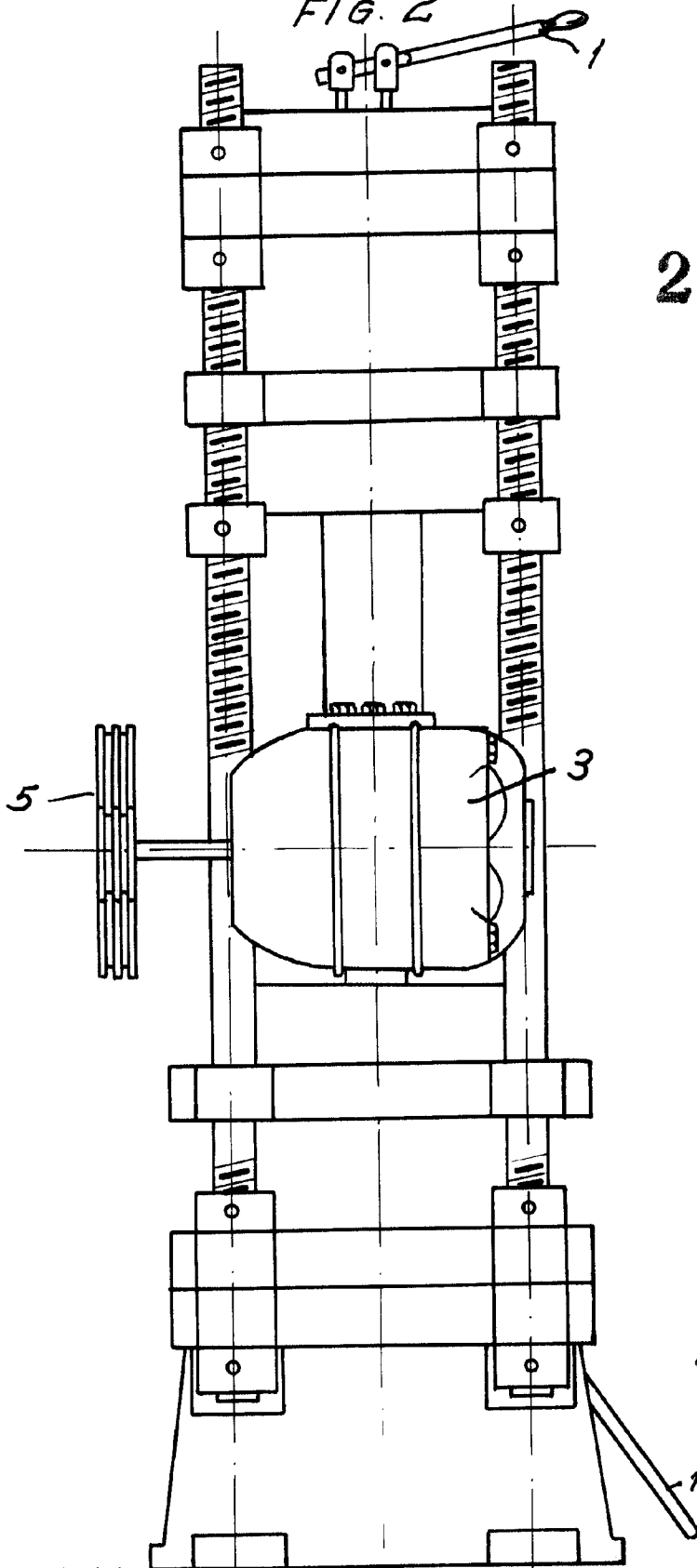
- 6 JUN 1952

José Urrengoechea Jáuregui

FIG. 2



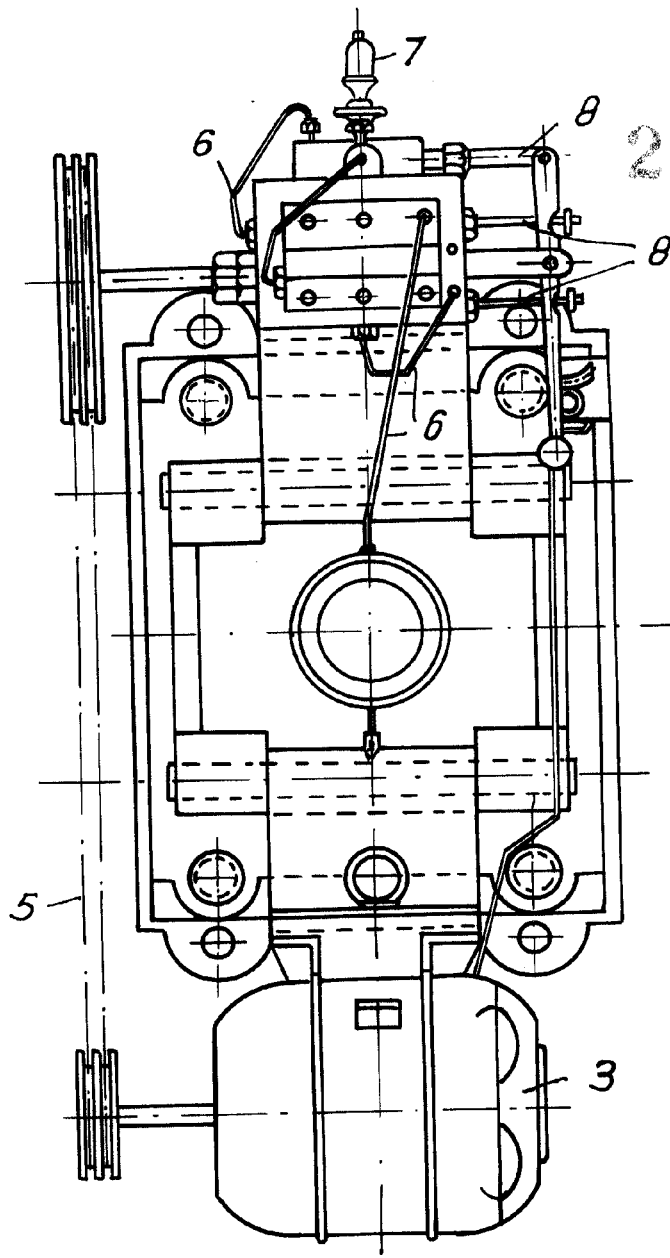
203872



Escala variable.

6 JUN. 1957
Urrengoechea

FIG. 3



203872

6 JUN. 1952

J. Urrengoechea

Escala variable.