

24878

203001

B43M

12



MEMORIA DESCRIPTIVA

— MODELO DE UTILIDAD.

DURACION: VEINTE AÑOS

OBJETO: " RECEPTACULO CONTENEDOR-SUMINISTRADOR DE CLIPS Y OTROS ACCESORIOS DE OFICINA SIMILARES "

Solicitante: Don Antonio PIO Erburu.

Residencia: PERALTA (Navarra) - Méndez Núñez, núm. 2 - 2º.

Nacionalidad: española.

La presente descripción se refiere, como su enunciado indica, a un receptáculo para contener y suministrar pequeños accesorios de oficina, en particular de naturaleza férrea, como por ejemplo clips sujetapapeles, alfileres y objetos similares.

El manejo de los clips sujetapapeles y su utilización, se puede decir que resulta verdaderamente incómodo, ya que se desparraman de las cajitas en que se suministran, no se encuentran a mano y la mayor parte de las veces se desperdician por la incomodidad de recuperarlos.

Para solucionar estos pequeños inconvenientes se ha desarrollado el objeto motivo del presente registro, el cual consiste en un tarro o receptáculo que los mantiene almacenados, los suministra de uno en uno con toda comodidad y se pueden volver a introducir los recuperados; dicho tarro o recipiente puede estar permanentemente encima de las mesas de despacho y al alcance del usuario, para lo cual son susceptibles de recibir una decoración ornamental adecuada. Igualmente pudiera tener aplicación en talleres de costura y en el hogar para contener alfileres e imperdibles, evitando su desparramado y pérdida.

Dicho tarro consta esencialmente de un cuerpo recipiente de material aislante cerrado por medio de una tapa dotada de un orificio central de salida, el cual se encuentra rodeado por una pieza magnética anular, situada en el interior y retenida por un complemento dotado de un vaciado troncocónico, con la abertura menor igual y adyacente a la boca de salida de la tapa, de modo que basta agitar el tarro para que parte de los objetos contenidos, bien sean clips, alfileres o similares asomen parcialmente por el orificio de la tapa, quedando



retenidos por la pieza imantada interior, de modo que puedan tomarse con toda facilidad uno a uno.

35 Para guardar los objetos no necesarios, basta introducirlos simplemente por el acceso existente en la tapa dándoles un pequeño impulso.

A continuación se hará una descripción completa del aludido modelo con referencia al plano que se acompaña, en el cual se representa, a simple título de ejemplo, no limitativo, una forma preferente de realización susceptible de todas aque-
40 llas modificaciones de detalle que no alteren fundamentalmente sus características esenciales.

En dicho plano:

La figura 1ª, representa una vista de conjunto del receptáculo según la invención.

45 La figura 2ª, corresponde a un despiece del cuerpo y tapa.

La figura 3ª, muestra una sección diametral del receptáculo montado.

Según puede apreciarse en dichas ilustraciones, el
50 receptáculo objeto del presente registro está constituido por un cuerpo depósito (1), de tipo convencional, cuya única función es contener en su interior los clips u objetos mencionados.

Dicho recipiente (1) se cierra con una tapa (2),
55 la cual presenta la particularidad de estar dotada de un orificio central (3), preferentemente circular para la salida y admisión de clips; por debajo del plano de la tapa se encuentra situado un imán permanente anular (4), figura 3ª, de igual diámetro que el acceso (3); el imán (4) queda retenido
60 por medio de un núcleo (5), orificado axialmente con un tala-



65 dro troncoónico (6), cuyo diámetro menor se corresponde con el interior del imán (4) y el de la tapa (3), mientras que el inferior mayor facilita la convergencia de salida de los elementos contenidos; finalmente, en la parte exterior del núcleo (5) se preveen unas juntas tóricas (7) para el ajuste de la tapa al recipiente (1), si bien dicho ajuste puede ser realizado por cualquier otro medio convencional de retención, como por ejemplo a rosca.

70 En estas condiciones, una vez más o menos lleno el recipiente (1) de clips (8) y cerrado con la tapa (2), basta agitar el recipiente para que asomen por el borde exterior del orificio (3) y adheridos al imán (4) varios clips (8) en posición adecuada para ser retirados con toda comodidad.

75 Al agitar el tarro, los clips (8) saltan en su interior, orientándoles la convergencia del orificio cónico (6) y son atrapados por el campo magnético del imán (4), quedando colocados verticalmente sobre su superficie anular interna y con un extremo sobresaliendo al exterior, de donde pueden ser retirados fácilmente.

80 Para introducir los clips recuperados dentro del tarro, no es necesario soltar la tapa, basta con introducirlos por el orificio central (3) de la misma.

85 La forma, dimensiones y materiales podrán ser variables y en general cuanto sea accesorio o secundario, siempre que no altere, cambie o modifique la esencialidad del objeto que se describe.

Los términos en que queda redactada esta Memoria son ciertos y fiel reflejo del objeto descrito, debiéndose tomar con carácter amplio y nunca en forma limitativa.



203867

90

N O T A :

El MODELO DE UTILIDAD que se solicita, deberá recaer, precisamente, sobre las particularidades características de las siguientes reivindicaciones:

95 1ª).- Receptáculo contenedor-suministrador de clips y otros accesorios de oficina similares, c a r a c t e r i - z a d o por comprender un envase de material aislante cerrado con una tapa, dotada de un orificio circular central, en cuya cara interna de la tapa se dispone situado un imán permanente anular de igual diámetro interior que el orificio de acceso
100 de la tapa, cuyo imán está retenido por medio de un núcleo solidario a la misma tapa, dotado de un orificio axial tronco-cónico cuyo extremo de menor diámetro coincide con el del acceso de la tapa, de modo que la conicidad del orificio del núcleo determine una convergencia que facilite la salida orientada de los accesorios contenidos, los cuales quedan retenidos
105 por la superficie cilíndrica interna del imán, asomando parcialmente para poder ser retirados fácilmente.

110 2ª).- Receptáculo contenedor-suministrador de clips y otros accesorios de oficina similares, según anterior reivindicación, caracterizado porque el núcleo de la tapa se ajusta a la superficie interna del recipiente, por medios convencionales de cierre, de modo que el orificio central tronco-cónico en su extremo de mayor amplitud venga a ser sensiblemente igual que el diámetro interno del recipiente.

115 3ª).- "RECEPTACULO CONTENEDOR-SUMINISTRADOR DE CLIPS Y OTROS ACCESORIOS DE OFICINA SIMILARES".

=.=.=.=.=

Todo ello según queda expuesto en la presente Memo-

24-5-76

203867



ria que consta de seis hojas foliadas y mecanografiadas por una sola cara y una hoja de dibujos que con la misma se acompaña.

MADRID, 12 JUN. 1974

P. A.

Modesto Polo
P. A.

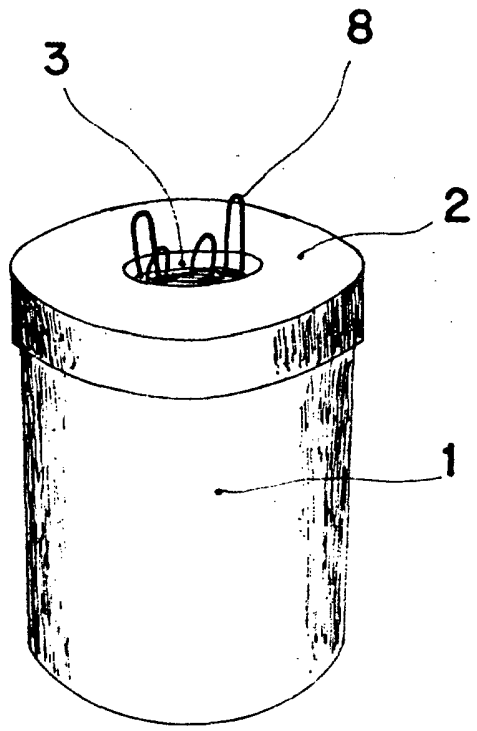


FIG-1

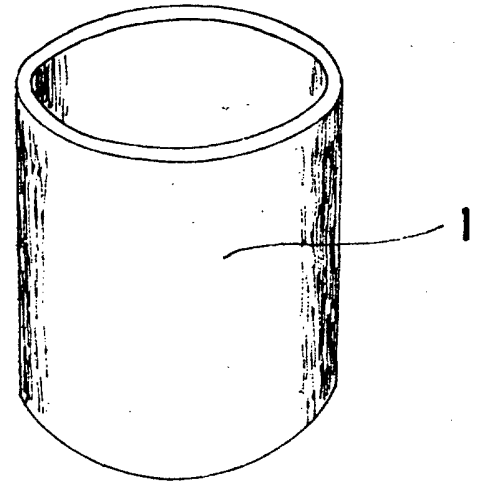
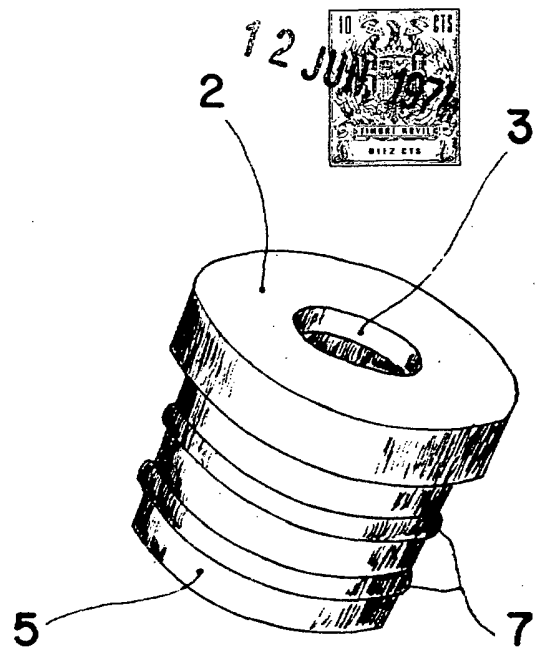


FIG-2

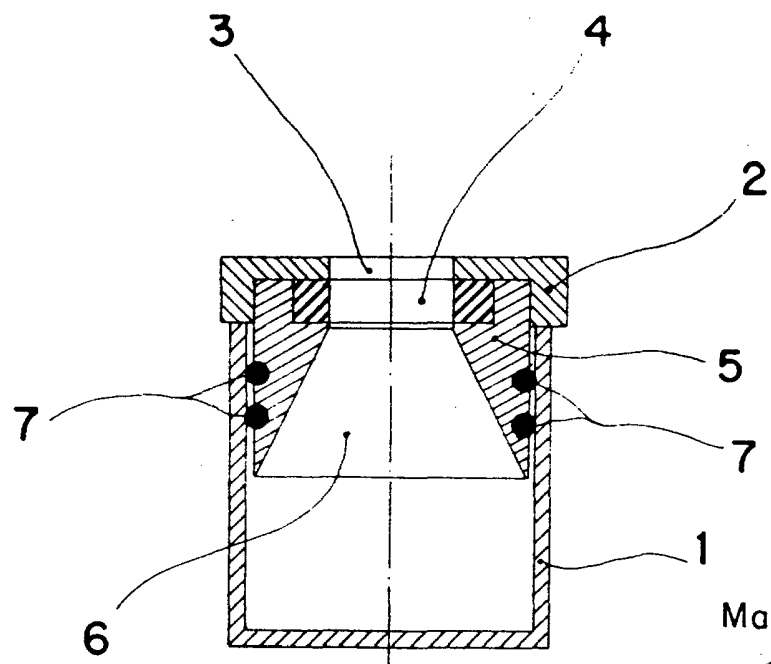


FIG-3

Madrid 12 JUN. 1974

Antonio Pio
D.F.

ESCALA VARIABLE