

203863



MODELO DE UTILIDAD

Int. Cl.:	H01
	G10K

M E M O R I A D E S C R I P T I V A

sobre:

"UN MEGAFONO"

Solicitante: D. JOSE ROURA NUÑEZ

de nacionalidad española, residente en
BARCELONA, Calle Tuset, 3.

203865

30



La presente solicitud se refiere a un megáfono.

Este megáfono se caracteriza esencialmente porque por encima de la empuñadura está dotado de un corto anillo cilíndrico, de eje sensiblemente paralelo al longitudinal del megáfono, adaptado para recibir amoviblemente y sostener el cañuto de un silbato en posición inoperativa, estando dicho silbato inseparablemente unido por su punto medio al extremo de un cordón fijado por su otro extremo a un punto cercano a la embocadura del megáfono, y estando adaptado dicho silbato para introducirse amoviblemente a presión, por el extremo de su cañuto opuesto a la boquilla, en el interior de la embocadura del megáfono.

En los dibujos adjuntos se ilustra, a título de ejemplo no limitativo, una forma de realización del megáfono de que se trata.

La Fig. 1 es una vista en alzado lateral del megáfono, con el silbato en posición inoperativa;

la Fig. 2 muestra una vista en planta del megáfono con el silbato incorporado en su embocadura, o sea en posición operativa; y,

la Fig. 3 ilustra un detalle, a mayor escala, del acoplamiento del silbato en la embocadura del megáfono.

El megáfono en cuestión está dotado por encima de su empuñadura 1 de un corto anillo cilíndrico 2, de eje sensiblemente paralelo al longitudinal del megáfono, adaptado para recibir amoviblemente y sostener el cañuto 3 de un silbato 4 en posición inoperativa (Fig. 1).

203863

30



El silbato 4 está inseparablemente unido por su punto medio al extremo de un cordón 5, fijado por su otro extremo a un punto cercano a la embocadura 6 del megáfono.

Dicho silbato 4 está adaptado para introducirse amoviblemente a presión por el extremo 3' de su cañuto opuesto a la boquilla 3", en el interior de la embocadura 6 del megáfono.

Es evidente que con el megáfono objeto de la presente solicitud se consigue una utilidad adicional del mismo, inexistente en los megáfonos conocidos y que consiste en la amplificación del sonido de un silbato que lleva incorporado y que puede utilizarse a voluntad.

Se hace constar que todo cuanto no altere, cambie o modifique lo esencial del megáfono descrito, puede quedar sometido a variaciones de detalle.

N O T A

El Modelo de Utilidad que se solicita recae sobre las siguientes reivindicaciones:

1ª.- Un megáfono caracterizado porque por encima de la empuñadura está dotado de un corto anillo cilíndrico, de eje sensiblemente paralelo al longitudinal del megáfono, adaptado para recibir amoviblemente y sostener el cañuto de un silbato en posición inoperativa, estando dicho silbato inseparablemente unido por su punto medio al extremo de un cordón fijado por su otro extremo a un punto cercano a la embocadura del megáfono, y estando adaptado dicho silbato para introducirse amoviblemente a presión, por el extremo de

203863

30 MAY 1974



su cañuto opuesto a la boquilla, en el interior de la embocadura del megáfono.

2ª.- UN MEGAFONO,

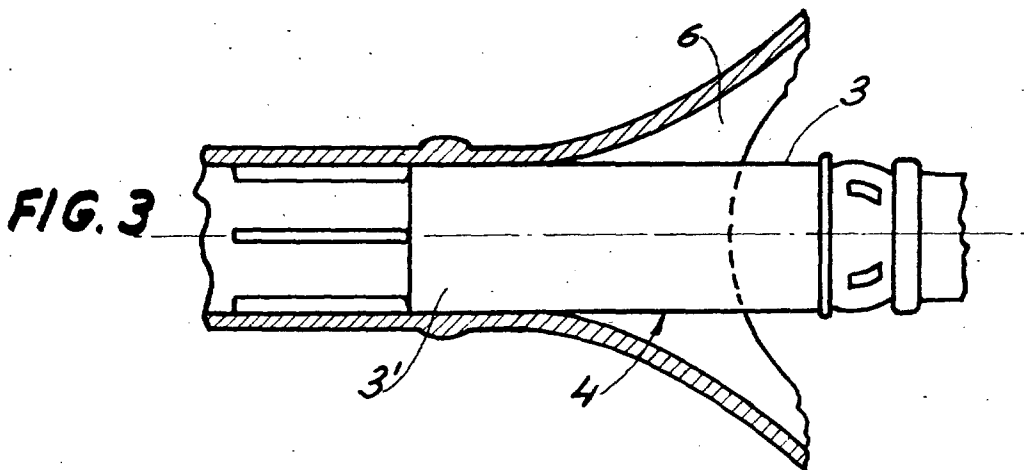
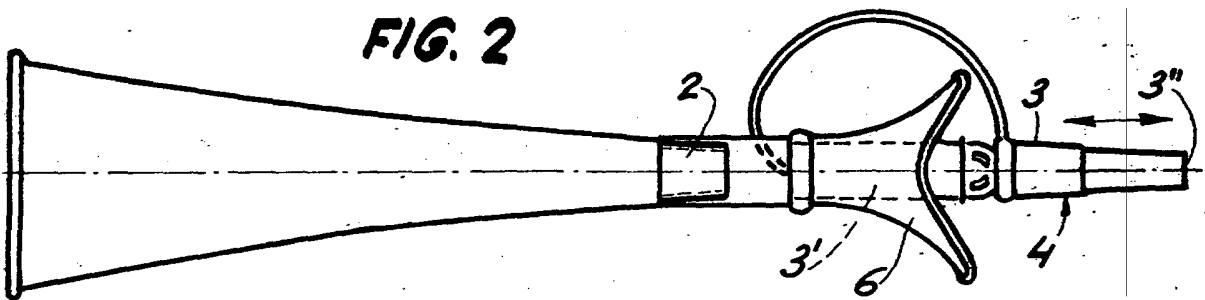
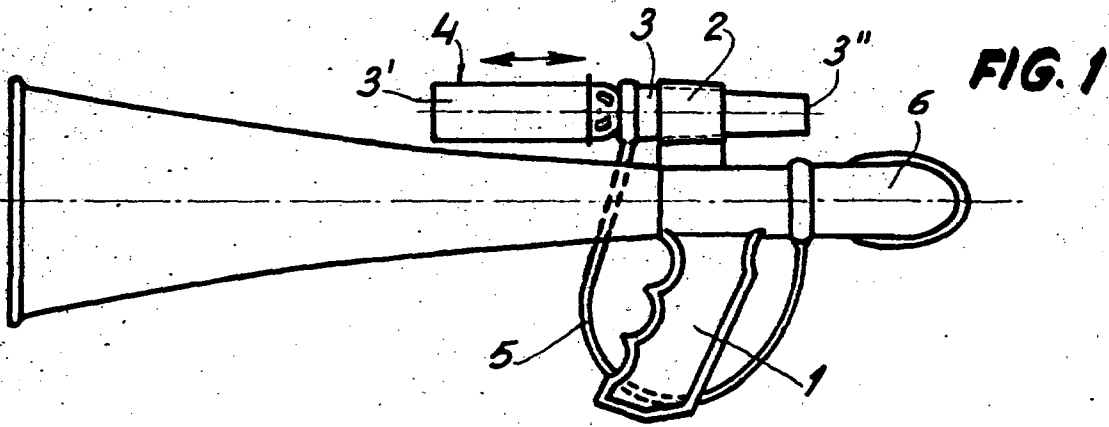
tal y como queda descrito y reivindicado en la presente
5 memoria que consta de cuatro hojas mecanografiadas por una sola cara y de una lámina de dibujos.

BARCELONA, 30 de Mayo de 1974.

JOSE ROURA NUÑEZ
P.P.

J. GOMEZ-ACEBO Y MODET
p. p. Fdo.: E. Ferrepeñala Colón

ESCALA VARIABLE



BARCELONA, 30 de Mayo de 1974
 JOSE ROURA NUÑEZ
 P.P.

J. GOMEZ-ACEBO Y MODEI
 P. P. Fdo.: E. Ferragüela Colón