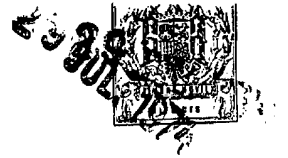


203862



Int. Cl. A 47 G

M O D E L O

D E

U T I L I D A D

por "VINAGRERA PERFECCIONADA", a favor de Doña M^a PILAR TERRADELLAS BROTO, de nacionalidad española, domiciliada en BARCELONA, calle Urgel, 260, 6^a, 2^a.

= . =

MEMORIA DESCRIPTIVA

El presente modelo de utilidad se refiere a una vinagrera perfeccionada.

5. En la invención se ha ideado una vinagrera la cual presenta unas peculiaridades que la hacen ventajosamente práctica y notablemente decorativa con respecto a otras realizaciones conocidas actualmente en el mercado y destinadas para usos análogos. En efecto, en la invención se ha ideado una nueva concepción de vinagrera, la cual por sus líneas funcionales y especial diseño, se hace especialmente adecuada para su incorporación en la decoración moderna.
- 10.

En líneas generales, la vinagrera objeto de la presente invención, está integrada a partir de dos vasijas, prefe-



rentemente de cristal, vidrio, etc., las cuales están dotadas de una forma cilíndrica de revolución, presentando ambas igual volumen.

5. Una de las referidas vasijas presenta un paso axial, mientras que la otra comprende en su base superior un cuello tubular vertedor que se inserta en dicho paso axial, sobresaliendo del mismo, cuando ambas vasijas se yuxtaponen en columna. Así pues, el referido cuello vertedor de la vasija inferior, constituye a su vez un medio retentor de la vasija superior, formando ambas un grupo eventualmente compacto para su utilización conjunta. La vasija superior, presenta un cuello vertedor lateral situado en la zona alta de la misma.
- 10.

15. Con el fin de facilitar la explicación, se acompaña a la presente memoria descriptiva de una lámina de dibujos en la que se ha representado un caso de realización que se cita a título de ejemplo.

En los dibujos:

20. La figura 1, muestra una vista en perspectiva de la vinagrera, según el modelo.

La figura 2, es una sección diametral de la misma, en la que se aprecia su organización interior y sistema de montaje.

25. Haciendo referencia a las figuras, se aprecia en su realización una vinagrera constituida por las vasijas -1- y -2-, de forma cilíndrica de revolución, de las cuales una de ellas presenta un paso axial -3-, a través del cual se inserta el cuello -4- de la otra vasija -2-.

30. Según lo descrito, ambas vasijas quedan yuxtapuestas en columna, sobresaliendo el cuello -4- según un extremo -5-



de vertido.

La vasija -1-, presenta una tubuladura lateral -6-, para funciones de vertido.

5. En la posición representada en las figuras 1 y 2, dichas vasijas constituyen la vinagrera, pero pueden ser independizadas fácilmente para trabajos de limpieza o llenado.

10. El modelo, dentro de su esencialidad, puede ser llevado a la práctica en otras formas de realización que difieran en detalle de la indicada a título de ejemplo en la descripción, y a las cuales alcanzará igualmente la protección que se recaba. Podrá, pues, construirse en cualquier forma y tamaño, con los materiales más adecuados, por quedar todo ello comprendido en el espíritu de las reivindicaciones.

15.

= . =

N O T A

Descrito el objeto y utilidad de la presente invención, lo que se declara como no divulgado ni practicado en España, comprende las siguientes reivindicaciones:

20.

1ª.- Vinagrera perfeccionada, caracterizada esencialmente por el hecho de estar constituida por dos vasijas iguales de forma cilíndrica de revolución, de las cuales una de ellas presenta en su base superior un cuello tubular vertical destinado para ser insertado a través de un paso axial propio de la otra vasija, siendo el referido cuello de mayor longitud que la altura de la susodicha vasija, de manera que su extremo libre sobresale al exterior constituyendo un medio vertedor.

25.

30.

2ª.- Vinagrera, según la anterior reivindicación, caracterizada porque la vasija superior está provista en su



parte alta y en la pared lateral, de un cuello perpendicular a dicha pared, el cual forma el medio vertedor correspondiente.

3ª.- Vinagrera perfeccionada.

5.

Según se describe y reivindica en la presente memoria descriptiva que consta de cuatro hojas foliadas y escritas a máquina por una sola de sus caras, acompañadas de los dibujos reglamentarios.

Madrid, a 5 JUN. 1974

p. a.

M.ª LUISA ISERN CUYAS
p. p.

WORLDWIDE

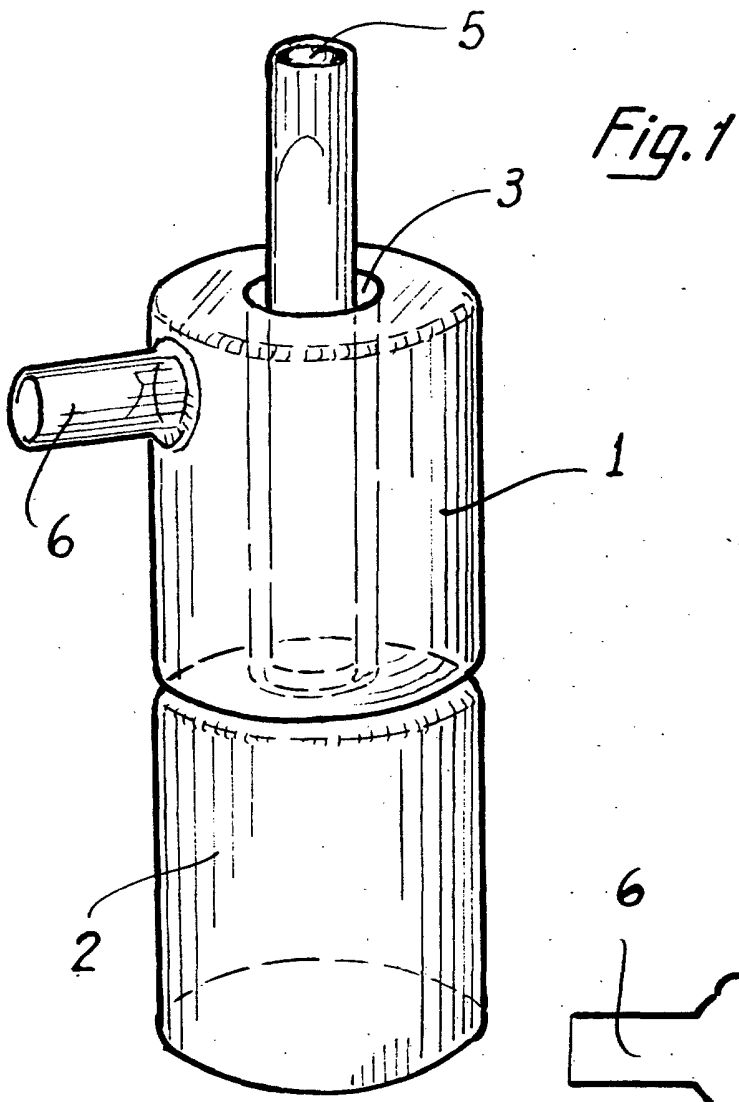


Fig. 1

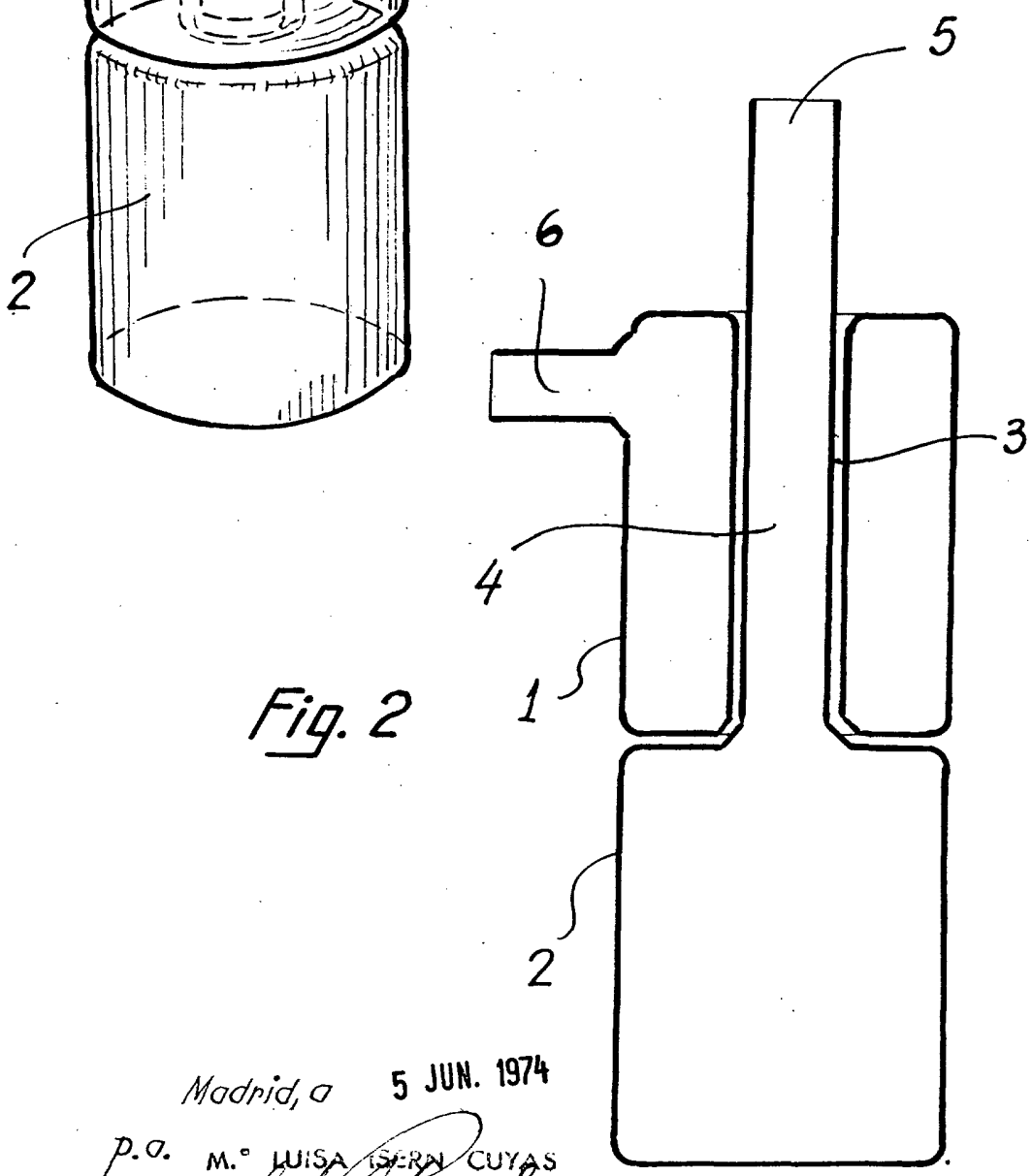


Fig. 2

Madrid, a 5 JUN. 1974

p.a. M.ª LUISA ISERN CUYAS
P.º P.º *[Signature]*