



203860

MODELO DE UTILIDAD

por 20 años

por "ESTUFA PERFECCIONADA", a favor de D. Ramón DAURA Roure, de nacionalidad española, domiciliado en BENATAE (Jaén) - Carreterilla, 13.

=====

MEMORIA DESCRIPTIVA

El presente Modelo de Utilidad se refiere a una estufa, que se caracteriza por las ventajas que aporta respecto a los tipos actualmente conocidos.

- La nueva estufa será preferentemente del tipo
- 5. dotado de paneles radiantes de calor, alimentados a base de gases licuados obtenidos del petróleo, tales como el butano y el propano, aunque, dentro de la misma idea de realización, podría llevarse a efecto con otros tipos de producción del calor.
- 10. Como es sabido, las estufas actuales de tipo portátil tienen forma prismática y una de sus caras, que suele ser la principal, es la que presenta los paneles o superficies radiantes del calor. Los usuarios que se hallan situados frente a la citada cara reciben bien la
- 15. energía calorífica generada, pero los situados lateral-



mente respecto a la mencionada cara apenas reciben, en la práctica, calor que produzca efectos sensibles en orden a la calefacción del ambiente y el calentamiento de las personas.

5. La estufa objeto de este Modelo de Utilidad soluciona el citado inconveniente, haciendo que sean radiantes por lo menos dos de las caras del cuerpo prismático formante del aparato calefactor, por lo cual los efectos de éste se extienden en múltiples direcciones y hacen participantes de la energía radiada a múltiples usuarios al mismo tiempo.

15. En una realización preferente, la nueva estufa es de forma prismática de múltiples caras laterales, por ejemplo, exagonal, siendo radiantes por lo menos tres de ellas, tales como una frontal y las dos adyacentes a ella, de suerte que los rayos caloríficos producidos emergen según direcciones que pueden llegar a formar hasta 120° de divergencia, con lo cual se tendrá una vasta zona cubierta por las radiaciones caloríficas producidas por los paneles funcionales.

20. Para facilitar la explicación, se acompaña a la presente memoria una hoja de dibujos en los que se ha representado, a título de ejemplo ilustrativo y no limitativo, un caso de realización de una estufa perfecciona
25. da, según los principios de las reivindicaciones.

En los dibujos:

30. La figura 1 es una vista frontal y en alzado de la nueva estufa, y la figura 2 una sección transversal por un plano horizontal indicado II-II en la anterior proyección.



La figura 3 es una vista en perspectiva de la propia estufa, también considerada desde su parte frontal.

Los elementos designados con números en los dibujos corresponden a las partes siguientes:

-1-, panel radiante que ocupa una parte o la totalidad de una de las caras del cuerpo prismático formante de la nueva estufa, cara bordeada por las contiguas -2- y -3- de características similares, que, en el caso de tratarse de un prisma exagonal, formarían entre sí ángulos de 120°; -4-, -5- y -6-, partes funcionales de los paneles radiantes, conectadas al tubo alimentador -7-, cuyo extremo se asocia a la válvula -8-, aplicada a la boca de la bombona -9- de gas licuado; -10-, base de la estufa; -11-, remate del cuerpo prismático, ventajosamente dotado de medios de manejo; -12-, órganos de regulación individual para los paneles radiantes, que, en una versión simplificada de la estufa, podrían sustituirse por un mando único.

Todo cuanto no afecte, altere, cambie o modifique la esencia de la estufa descrita, será variable a los efectos del actual Modelo.

N O T A.

Se reivindica como objeto de este registro por Modelo de Utilidad:

1.- Estufa perfeccionada, del tipo constituido por un cuerpo prismático que sirve de alojamiento a un depósito recambiable de gas licuado procedente del petróleo y cuyas caras poseen paneles radiantes, caracterizada esencialmente por la provisión, en por lo menos dos de



las caras contiguas del cuerpo prismático, de paneles radiantes en orden a la emisión de energía calorífica en direcciones divergentes, cubriendo una amplia zona del espacio circundante del aparato calefactor.

5. Sean cuales fueren las circunstancias que concurran en la esencialidad del Modelo de Utilidad, definido en la anterior reivindicación, cuyo objeto es:

2.- "ESTUFA PERFECCIONADA".

10. Consta la presente memoria de cuatro hojas foliadas, mecanografiadas por una sola cara y de los dibujos unidos a la misma.

Barcelona, -5 JUN. 1974

P.A. de D. Ramón DAURA Roure,

ALFONSO DURÁN
P. P.


Fdo.: Luis Durón Benezam

FE/ma.



FIG. 1

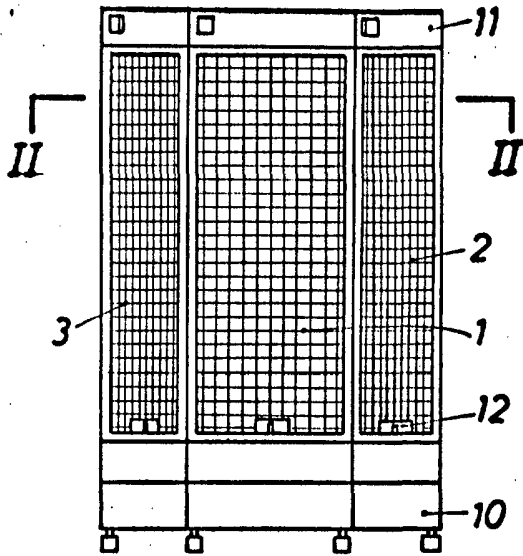


FIG. 3

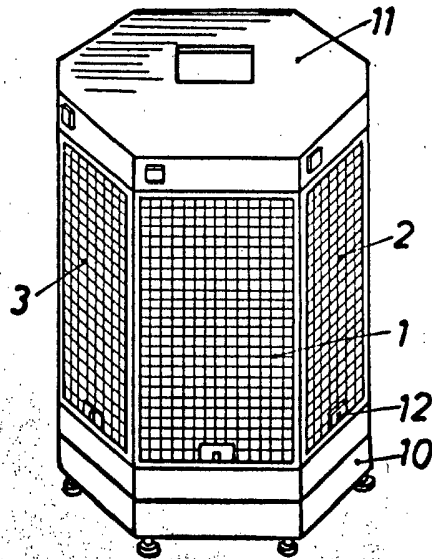
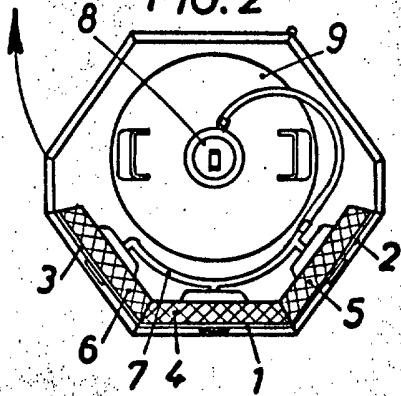


FIG. 2



BARCELONA, - 5 JUN. 1974

P.A.
ALFONSO DURÁN
P. P.

Fdo.: Luis Durán Benejam

ESCALA VARIABLE