

203851



MEMORIA DESCRIPTIVA

correspondiente a la solicitud de concesión de un.....

MODELO DE UTILIDAD

SOLICITANTE: D. JOSE M^e LOZANO GUTIERREZ, de
nacionalidad española.

RESIDENCIA: Avda. de San Antonio, 105.- Polí-
gono Industrial de Cuarte de Huerva.
ZARAGOZA.-

ENUNCIADO: "DISPOSITIVO ANTAGONISTA PARA PUERTAS
METALICAS".

Prioridad: Patente n.º del

203851



1

La presente memoria descriptiva tiene como fin la declaración del objeto sobre el que ha de recaer el privilegio de explotación industrial y comercial exclusivo en el territorio nacional, de un Modelo de Utilidad, de acuerdo con la vigente Legislación que, como el enunciado indica, se trata de "DISPOSITIVO ANTAGONISTA PARA PUERTAS METALICAS".

5

10

En las puertas metálicas en general, que se abren tirando con la mano, no existe un dispositivo que después de abiertas las permita cerrarse por sí solas.

15

Poniendo por caso las puertas de ascensores, se comprueba cómo éstas después de abiertas requieren ser empujadas para cerrarse. Esto tiene el inconveniente por un lado de que hay personas que les cuesta cerrarlas debido al peso que tienen estas puertas, y por otro lado tienen el inconveniente de que por descuido pueden quedar permanentemente abiertas inutilizando la llamada del ascensor desde cualquier otro piso.

20

Nuestro dispositivo garantiza el que la puerta se cierre por sí sola, solucionando ventajosamente los inconvenientes anteriormente aludidos.

25

Para ello el pasador-eje de la bisagra de la puerta sobresale por un extremo para vincularse a un resorte antagonista, mientras que por el otro conforma un cuadradillo de afianzamiento de la hoja móvil de la bisagra.

30

De esta manera abriendo la puerta, la hoja móvil arrastra al pasador en giro para que este retuerza al resorte llevándolo a una posición antagónica, desde la que luego la fuerza de recuperación del resorte vena a la puerta para llevarla al cierre.



20385

1

Para comprender mejor la naturaleza del invento, en el plano adjunto hacemos una representación esquemática de su utilización, no siendo en absoluto limitativa y susceptible por ello de las modificaciones accesorias que no alteren las características esenciales.

5

La figura 1 muestra en vista de alzado a una bisagra de una puerta en la que se ha incorporado el dispositivo antagonista de nuestra invención.

10

La figura 2 es la vista en planta del dispositivo antagonista.

La figura 3 muestra en vista ampliada de la bisagra al extremo aplastado del pasador-eje que se fija a la hoja móvil de la bisagra.

15

Las figuras 4 y 5 corresponden a dos secciones transversales de la bisagra, según indicaciones de sección de la figura 3.

Detalles aclaratorios:

20

- 1.- Pasador-eje.
- 2.- Indicativo de sección.
- 3.- Vástago.
- 4.- Indicativo de sección.
- 5.- Indicativo de sección.
- 6.- Casquillo de retención.
- 7.- Casquillo.
- 8.- Aleta.
- 9.- Resorte antagonista.
- 10.- Hoja móvil de la bisagra.
- 11.- Cuadradillo.
- 12.- Pestaña de agarre.
- 13.- Marco.

25

30

203851



1

14.- Puerta metálica.

15.- Hoja fija.

5

El pasador (1) sobre el cual se constituye nuestro dispositivo antagonista (que más adelante se describirá), atraviesa y sirve de eje a las hojas fija y móvil (15 y 10) de la bisagra de la puerta (14). La hoja fija (15) va vinculada al marco (13) mientras que la hoja móvil (10), de perfil arqueado hacia fuera, va vinculada a la puerta metálica (14) -ver figuras 1 y 2-.

10

Un extremo de dicho pasador-eje (1) se prolonga por fuerza de la bisagra en el vástago (3) que sirve de soporte de fijación del resorte antagonista (9). Uno de los cabos del resorte (9) atraviesa dicho vástago (3) y es fijado a su salida por el casquillo de retención (6), mientras que el otro cabo del resorte (9) queda enganchado en la aleta (8) del casquillo (7) -ver figura 1-.

15

Por otra parte, el otro extremo del pasador-eje (1) conforma el cuadradillo (11) -ver figuras 1 y 3-, de que se amolda con agarre la pestaña (12) del extremo de la hoja móvil (10) de la bisagra -ver figura 5-.

20

El modo de comportarse el dispositivo es como sigue:

25

Cuando se abre la puerta (14) se lleva a la hoja móvil (10) y ésta, mediante su pestaña de agarre (12) arrastra al pasador-eje (1), haciéndolo girar sobre sí mismo para producir con este giro la torsión o retorcimiento del resorte (9), a lo que coopera la aleta (8) del casquillo (7), haciendo tope contra el marco (13).

30

Posteriormente, cuando se suelta la puerta (14), la energía elástica acumulada por el resorte (9) en



203251

1 la torsión, se convierte en fuerza de recuperación elástica que vence a la puerta (14), llevándola a cerrarse por sí sola.

5 Descrita suficientemente la naturaleza del invento, así como su realización industrial, sólo cabe añadir que en su conjunto y partes constitutivas es posible - introducir cambios de forma, materia y disposición en cuanto tales alteraciones no supongan variación sustancial del mismo.

10 El solicitante, al amparo de los Convenios Internacionales sobre Propiedad Industrial se reserva el derecho de extender esta demanda a los países extranjeros, si fuera posible, reivindicando la misma prioridad de la presente solicitud.

15 N O T A:

El Modelo de Utilidad que se solicita como nuevo en España, por veinte años, de acuerdo con la vigente Legislación, deberá recaer sobre "DISPOSITIVO ANTAGONISTA PARA PUERTAS METÁLICAS", en todo de acuerdo con las siguientes

20 R E I V I N D I C A C I O N E S:

25 1.- Dispositivo antagonista para puertas - metálicas, caracterizado por constituirse sobre el pasador-eje de la bisagra de la puerta, para lo que dicho pasador sobresale por un extremo de la bisagra en forma de vástago soporte de vinculación de un resorte antagonista, mientras que por el otro extremo el mismo pasador conforma un aplastamiento o cuadradillo al cual está amoldada con doblado de agarre la hoja móvil de la bisagra, de modo que el giro de dicha hoja móvil, con la apertura de la puerta, arrastra

- 6 -
203851



1 en giro al pasador para producir la torsión o retorcimiento
antagónico del resorte, a fin de que la posterior fuerza de
recuperación elástica del resorte en sentido contrario tire
5 a la inversa de la hoja móvil, provocando el cierre de la
puerta por sí sola.

2.- "DISPOSITIVO ANTAGONISTA PARA PUERTAS
METALICAS".

10 Según queda sustancialmente descrito en la
presente memoria descriptiva que consta de seis hojas meca-
nografiadas por una sola cara acompañada de sus correspon-
dientes dibujos.

Madrid, 11 JUN. 1974

El Agente Oficial.

15 **MIGUEL FERRANDEZ - LOAYSA PINZON**
P.P.

A handwritten signature in dark ink, appearing to be 'Miguel Ferrandez'.

Fig. 1

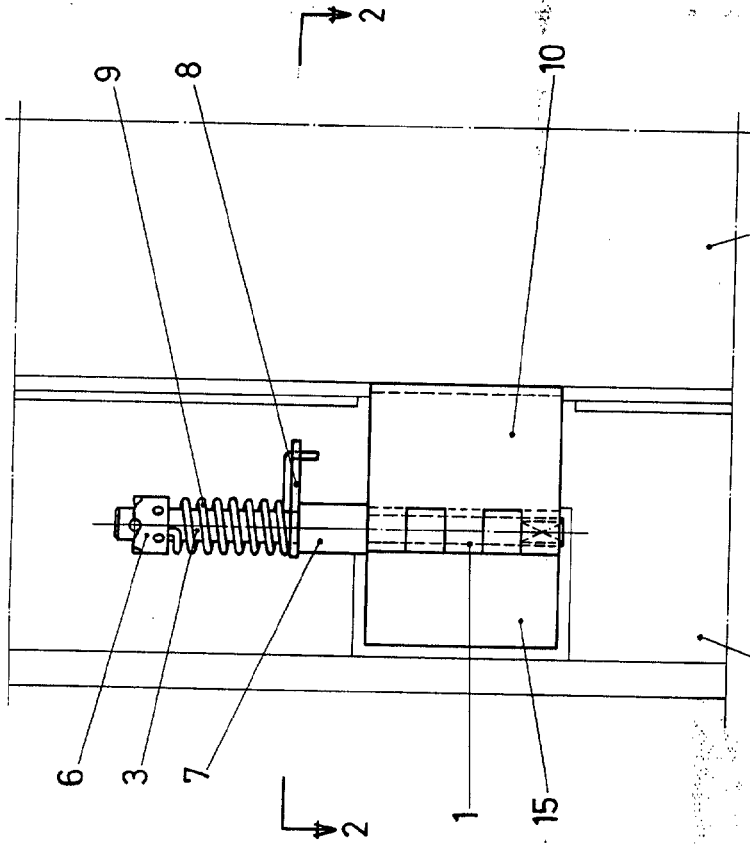


Fig. 2

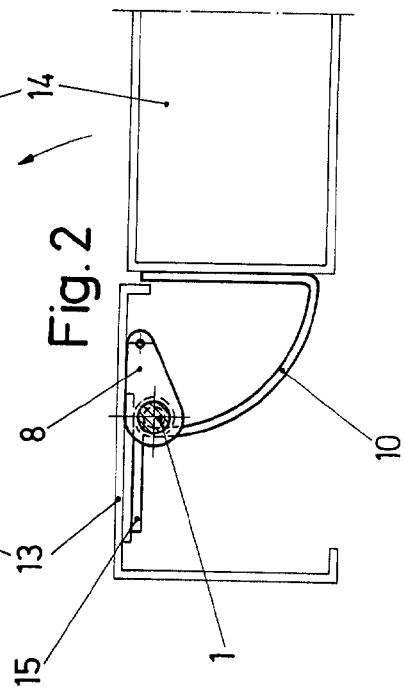


Fig. 3

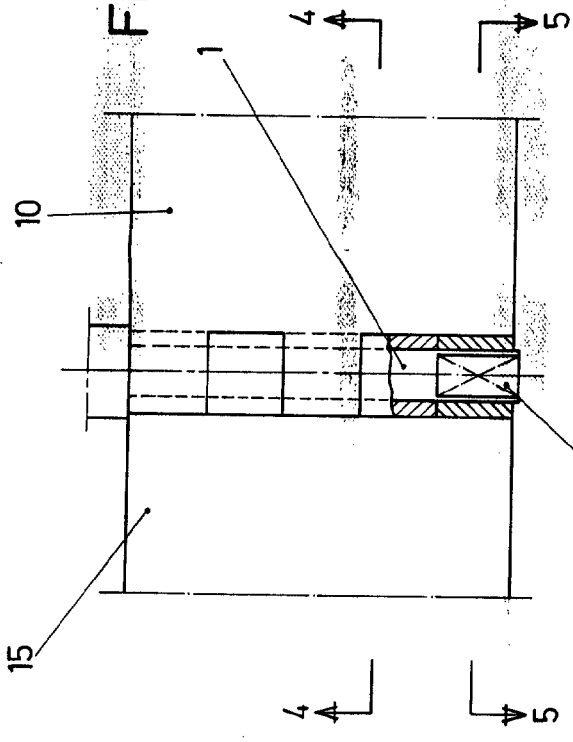


Fig. 4

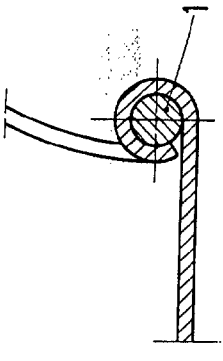
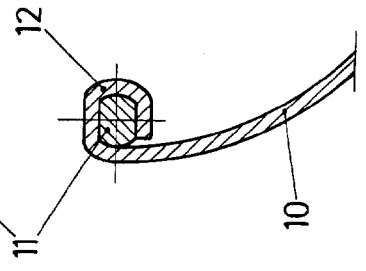


Fig. 5



Escala variable
 Madrid 11 JUN. 1974
 El Agente Oficial
 RAMON FERNANDEZ LOYSA PRZOS
 P. R.