

SE/.



203846

203846

*Memoria Descriptiva*

*para*

una patente de introducción,  
por diez años en España,

*a favor de*

Victor Gruber y Cia., Lda.,  
(sociedad española)

*residente en*

Bilbao (Vizcaya), A.S. Mamés, 35

*por:*

" Mejoras en la construcción de  
molinos "

.....



203846

La presente patente de introducción se refiere a mejoras en la construcción de molinos, de los llamados de golpeo, mediante cuyas mejoras se provee a los mismos de una envolvente cilíndrica deslizable que permite graduar el ángulo de percusión.

Como es sabido, en los molinos de golpeo construidos hasta ahora, la alimentación presenta dificultades por la disposición estacionaria de la cámara de molienda, pues si la envolvente se dispone de modo conveniente, para que el molino sea alimentado con grano o productos de pequeño tamaño, de modo que éstos se introducen lo suficiente hacia el interior de la cámara de molienda, para que el ángulo de ataque de los percutores o martillos sea el adecuado, para que estos arrastren al producto a moler hacia el interior de la cámara de molienda, a fin de ser triturados o pulverizados con rendimientos muy ventajosos, el molino en cambio no puede utilizarse para tallos, ramas o productos largos o voluminosos, ya que estos hacen tope con la superficie frontal de la envolvente y el rendimiento no es el debido.

Para utilizar el molino centrífugo con esos tallos, ramas o productos largos y voluminosos, es necesario que puedan ser atacados por los percutores antes de hacer tope en la superficie frontal de alimentación y arrastrados en seguida hacia el interior de la cámara de molienda; para ello es necesario que la garganta de alimentación sea mas ancha, contrariamente a lo que ocurre en el otro caso.

Las mejoras que se reivindican, al hacer que parte de la envolvente cilíndrica sea deslizable, permite variar esa



- 2 -

203846

garganta de alimentación para que según el empleo a que se destine el molino pueda tener la abertura conveniente.

5 Para mayor claridad concretaremos la disposición mejorada que se reivindica con referencia a las adjuntas figuras, que corresponden a una forma de ejecución del molino con la envolvente cilíndrica deslizable, pero que no tiene carácter alguno limitativo, ya que tal disposición es aplicable a los molinos de distintos tamaños y en su realización pueden variar-se los detalles del modo que se estime oportuno, para la aplica-  
10 ción concreta de que se trate y mientras con tales modificaciones no se afecte a la esencialidad reivindicada, los distintos molinos mejorados que se construyan estarán igualmente comprendidos y protegidos por el presente registro.

15 La fig. 1 presenta, en proyección en alzado y sección por un plano perpendicular al eje, un molino con la parte de envolvente deslizable colocada en la posición que corresponde a pequeña abertura de la garganta de alimentación.

20 La fig. 2, de modo análogo, se refiere al caso a que esa abertura es la apropiada para productos largos o voluminosos.

Con referencia a dichas figuras y a los números que sobre ellas designan las partes del molino representado que interesan a los fines de esta memoria, la descripción del mismo es como sigue:

25 La envolvente 1 que determina la cámara de molienda 2, en que giran los martillos o percutores 3, por la parte superior cubre la bandeja de alimentación 4, que en su parte inferior se une al otro extremo de dicha envolvente. Mediante las mejoras que se reivindican, la parte 5 de envolven-



203846

te a que se une esa bandeja, es deslizable en guias 6 dispuestas al final de la envolvente 1, yendo montada la bandeja de modo que puede desplazarse longitudinalmente mediante la biela 7, montada giratoria en 8 en la base del molino y que en el otro extremo lleva el pitón 9, que se desplaza en la ranura 10.

De este modo la envolvente deslizable 5, con la bandeja 4, puede ocupar la posición de la fig. 1, en que la abertura de la garganta de carga es reducida, o la de la fig. 2, en que esa abertura es mayor, por haber entrado la envolvente 5 en gran parte dentro de las guias 6.

Si procede, unos dispositivos adecuados que fijen esos elementos movibles en la posición que se desee completan el molino mejorado, de acuerdo con la presente patente.

En la fig. 1 se aprecia que la abertura reducida de la garganta de carga, que sería apropiada para la molienda de granos o productos de pequeño tamaño, no lo es para los voluminosos, que llegan a hacer contacto con la parte superior de la envolvente antes de ser atacados por los martillos 3; en cambio (fig. 2), cuando esa abertura es suficientemente grande, esos productos voluminosos son golpeados antes de llegar a esa parte de la envolvente y el molino presta el debido rendimiento.

Se vé pues que mediante las mejoras que se reivindican se consigue reunir en un mismo molino la posibilidad de moler tanto granos y productos del mismo tamaño, como también paja, ramas, forrajes u otros productos largos y voluminosos, con solo actuar en debida forma en la parte 5 de envolvente que es deslizable, haciendola avanzar para los primeros y retroceder para los segundos.

. . . . .



- 4 -

203846

N O T A

=====

La presente patente de introducción comprende las siguientes reivindicaciones:

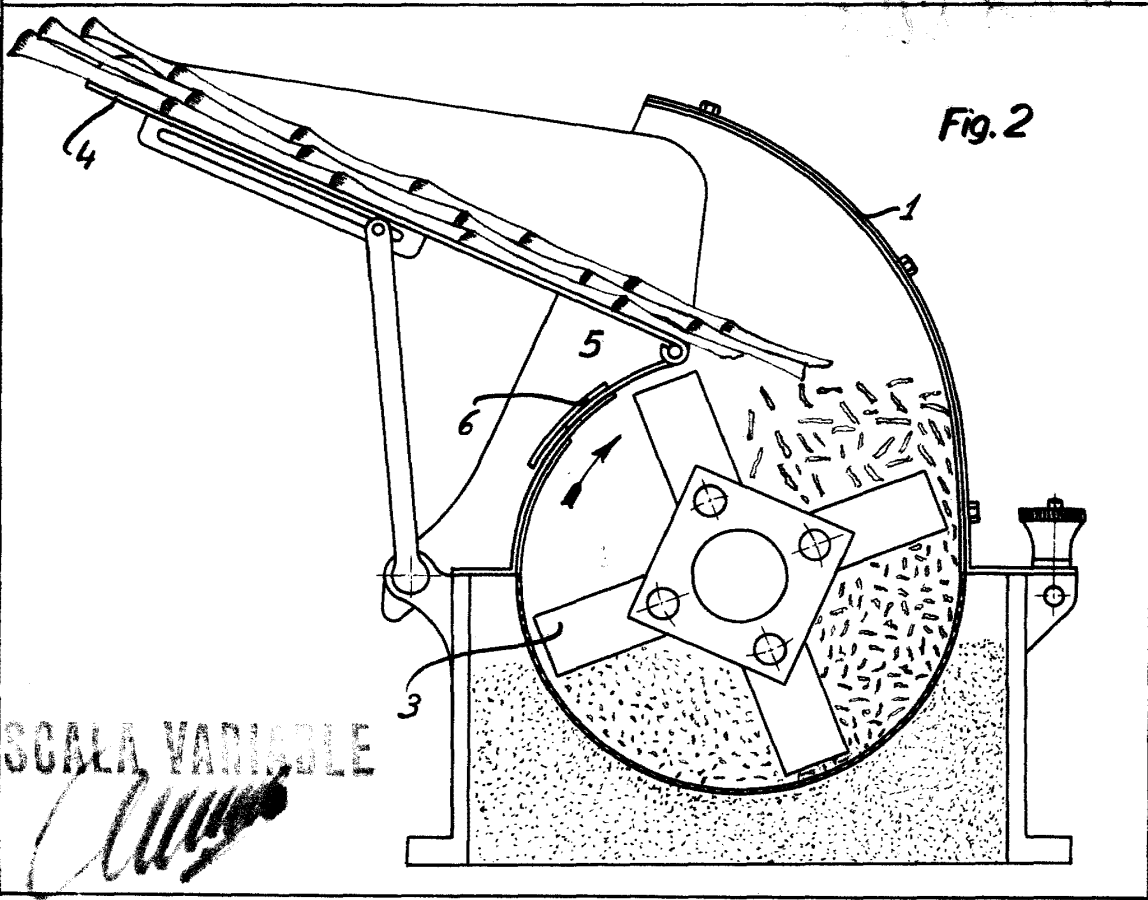
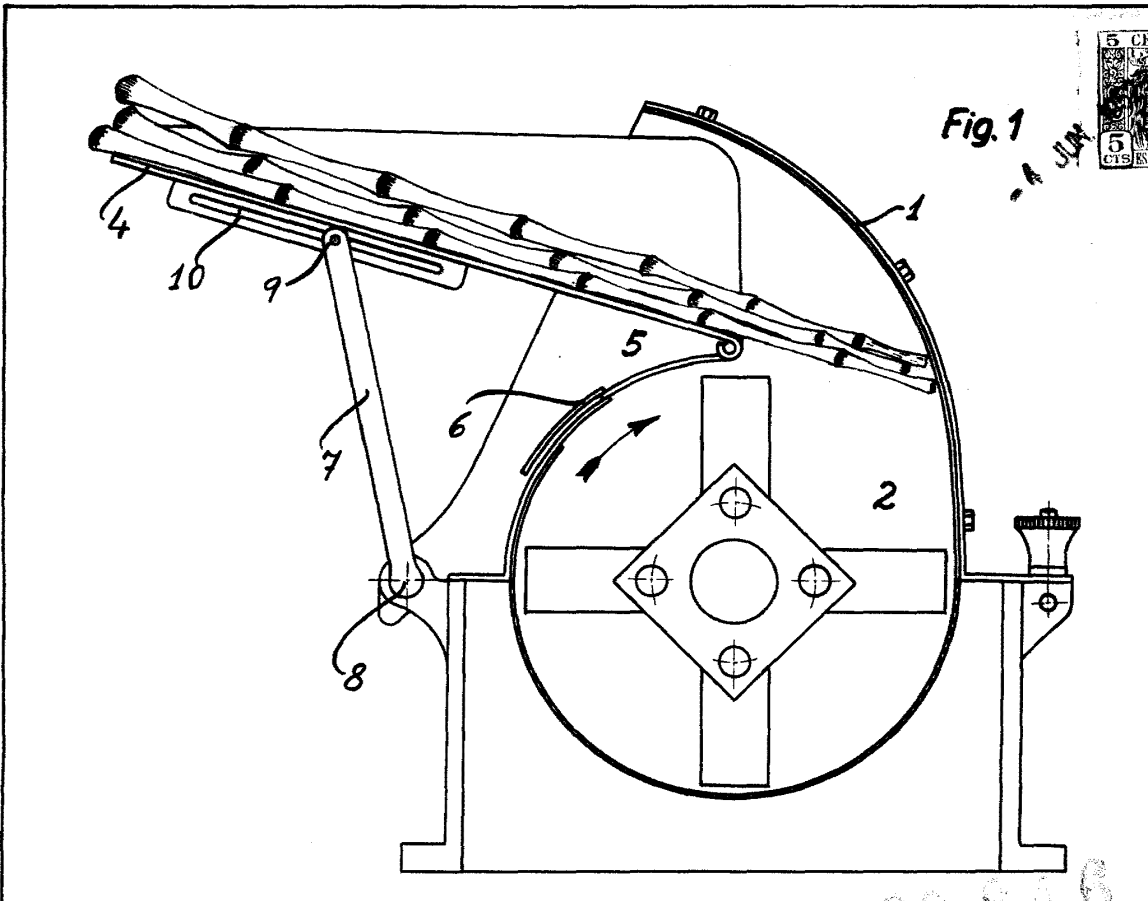
5 1.- Mejoras en la construcción de molinos, caracterizadas porque la envolvente que determina la cámara de molienda, en que giran los martillos o percutores, en la parte en que se unen a la bandeja de alimentación, es una pieza independiente del resto de dicha envolvente y montada deslizable en guías dispuestas precisamente en la correspondiente extremi-  
10 dad de la parte fija de esa envolvente; de modo que la parte deslizable de ésta, con la referida bandeja, pueden desplazarse para dejar menor o mayor abertura en la garganta de carga, graduando el ángulo de percusión de los martillos sobre los productos a moler.

15 2.- Mejoras en la construcción de molinos, según lo reivindicado en el punto anterior, caracterizadas porque la bandeja, articulada a esa parte deslizable de la envolvente, apoya por su otro extremo en una biela que tiene su parte inferior montada giratoria en la base del molino y en la superior presenta un pitón o análogo, que se aloja en la ranura de una  
20 pieza solidaria de la parte inferior de la bandeja, permitiendo el desplazamiento de ésta con la parte deslizable de la envolvente.

25 3.- Mejoras en la construcción de molinos .  
Según se describe y reivindica en esta memoria y se ilustra con el plano que a la misma se acompaña.

Consta esta memoria de cuatro hojas escritas por una sola cara.

Madrid, 4 de junio de 1952.



ESCALA VARIABLE