

203844



Int. Cl.:	E 0 4 C

**MODELO DE UTILIDAD**

**por veinte años**

**a favor de**

**D. Marcial HERNANDEZ LLORENTE**

**de nacionalidad española**

**residente en MADRID. Santísima Trinidad, 7 Dpto.**

**P O R**

**"VARILLA METALICA, APLICABLE AL HORNIGON ARMADO, PARA LA CONSTRUCCION"**

**MEMORIA DESCRIPTIVA**

Consiste el objeto del presente Modelo de Utilidad en una Varilla metálica, aplicable al hormigón armado, para la construcción.

Hasta la fecha no se conoce en el mercado, una Varilla metálica como la que es objeto de este Modelo de Utilidad, caracterizado en el cuerpo de esta memoria descriptiva.



Esta solicitud de registro proviene su iniciativa esencial del Modelo Industrial 77.399 por "aceros varillas para el hormigón armado para la construcción" A al J, teniendo por lo tanto esta solicitud de registro la esencialidad combinada de dichas formas, por sus particularidades de adhesión al forjado.

Para la mejor comprensión del objeto del presente Modelo de Utilidad se acompaña a la presente Memoria descriptiva un plano explicativo de sus particularidades esenciales, a título de ejemplo, no limitativo.

En la Fig. -A- se aprecia una vista de una parte del conjunto, viéndose:

En -1- cuerpo general con sus cuatro partes y sus salientes regulares y de forma contundente para compaginar con las otras de los lados.

En -2- se aprecian los mentados salientes.

En -3- y -4- salientes alternados de dos formas para conseguir una mejor adherencia.

En la Fig. -B- se aprecian las dos particularidades de sus dos costados o laterales, viéndose en -5- una serie de salientes en forma angular obtusa y en -6- una continuidad de sendos salientes en forma rectangular.

La armonización de dichas formas y por sus particularidades esenciales efectúan la esencial de engarce de lo que se persigue en estas especiales varillas metálicas.

Descrito suficientemente el objeto del presente Modelo de Utilidad, solamente cabe hacer constar que, podrá ser objeto de mejoras siempre y cuando no se altere su esencialidad, no desvirtuándose el cambio de materiales y formas para su realización.

- 3 - 203844



### REIVINDICACIONES

Reivindica el recurrente la propiedad y el derecho exclusivo de fabricación en España y sus Dominios del objeto del presente Modelo de Utilidad, caracterizado en las siguientes reivindicaciones:

40

1ª. Varilla metálica, aplicable al hormigón armado, para la construcción, caracterizada esencialmente porque la misma presenta irregularmente salientes dispuestos de forma cónica de acuerdo con los ángulos curvados que presenta su cuerpo general en sus salientes, alternativamente diferentes, de forma para que exista por su disposición y alternativa un mayor agarre en su finalidad por su reparto geométrico, no continuo, en forma para presentar el debido contraste de agarre.

45

2ª. Por "VARILLA METALICA, APLICABLE AL HORMIGON ARMADO, PARA LA CONSTRUCCION".

50

Sean cuales fueren las circunstancias que concurren en la esencialidad del presente Modelo de Utilidad, caracterizado en el cuerpo de ésta memoria descriptiva.

Consta ésta memoria descriptiva de tres hojas mecanografiadas por una sola cara, numeradas, foliadas y acompañadas de una hoja de planos a título de ejemplo, no limitativo.

55

Madrid, 11 de Junio 1.974.

P.A.

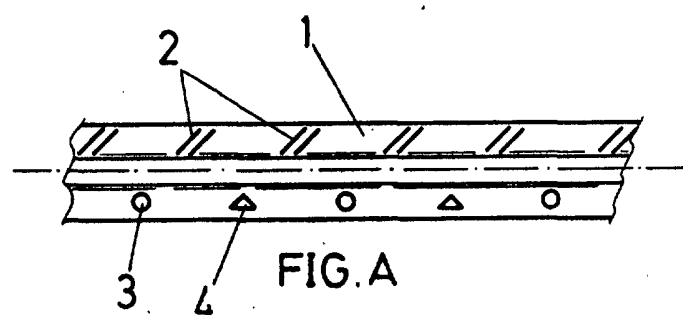


FIG. A

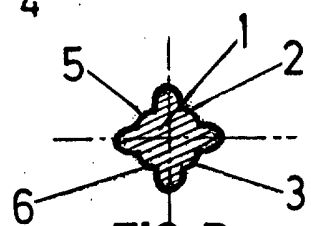


FIG. B

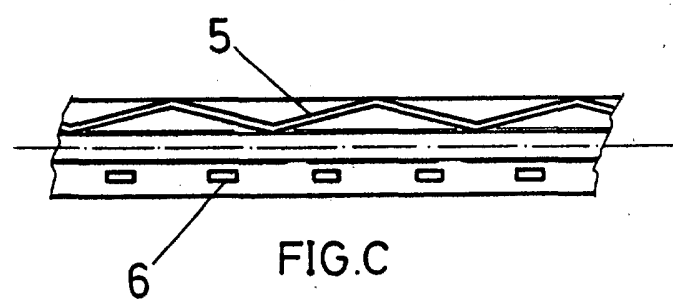


FIG. C

escala variable.

Madrid, 17 JUN 1974  
PA.  
*[Signature]*