



203841



11 JUN

203841

Int. Cl.:	A 64 B

MODELO DE UTILIDAD  
=====

por VEINTE años

cuyo privilegio se solicita para España,  
sus territorios y plazas de soberanía, a  
favor de:

YOSHIDA KOGYO KABUSHIKI KAISHA

entidad japonesa, domiciliada en No. 1,  
Kanda Izumi-cho, Chiyoda-ku, Tokyo, Japón,  
relativo a:

"CURSOR PARA CIERRE DE CREMALLERA"

=====

Prioridad: Solicitud de patente en Japón nº  
48-70928 de fecha 14 junio 1973.

203841



203841

11

### MEMORIA DESCRIPTIVA

- Esta invención se refiere a perfeccionamientos en los cierres de cremallera y más particularmente perfeccionamientos relativos a un cursor para los mismos del tipo que es apropiado para su ensamblaje en los cierres de cremallera de cursor de servicio pesado que se aplican a las uniones en elementos de tabique tales como faldones contra el aceite o las costuras de capotas de automóvil y de convoyes de ferrocarril, a efectos de su manipulación.
5. Se conocen cursores para cierres de cremallera dotados de aletas superior e inferior dispuestos simetricamente, estando unidas estas aletas en uno de sus extremos por un cuello y ensanchadas o ampliadas en dirección transversal de otra forma en lados opuestos del cuello para permitir la retracción total y fijación de un tope terminal superior entre las partes ensanchadas de las aletas. Si bien los cursores de este tipo tienen la ventaja de que pueden quedar retenidos firmemente en relación bloqueada con respecto a las cintas de soporte, tales cursores de la técnica anterior han adolecido del inconveniente fatal de que las cintas de soporte de la cremallera son susceptibles de arrugarse de manera objeccionable en las partes marginales donde se fijan los elementos de acoplamiento cuando se tiran de los elementos de acoplamiento a través del canal de guía del
- 10.
- 15.
- 20.

203841



5. cursor y tales partes arrugadas de las cintas de soporte tienden a atascarse entre los elementos de acoplamiento y las pestañas de las aletas, con el resultado de que el cursor se vuelve inoperante. Esta tendencia es acusada particularmente en el caso de los cierres de cremallera de cursor unidos a objetos relativamente rígidos tales como, por ejemplo, las capotas de automóvil y de convoyes de ferrocarril. - - - - -

10. Vistos los defectos citados de la técnica anterior, la finalidad de la presente invención es proporcionar una construcción mejorada de cursor para cierres de cremallera con lo que se reduce al máximo la tendencia de las cintas de soporte del cierre a arrugarse y se logra un funcionamiento suave y seguro del cursor. - - - - -

15. Otra finalidad de la invención es proporcionar un cursor perfeccionado dotado de estructura de lengüetas de arrastre gemelas adaptadas para retener el cursor bloqueado positivamente en su posición con respecto a las cintas de soporte. - - - - -

20. Teniendo presentes estas finalidades, la invención pretende proporcionar un cursor para cierre de cremallera que comprende una aleta superior y una aleta inferior que tienen cada una una pestaña dirigida hacia adentro y que están unidas la una a la otra en un extremo por un cuello, y  
 25. una lengüeta de arrastre llevada pivotantemente por al menos una de dichas aletas superior e inferior, teniendo una de di



5. chas aletas una porción saliente transversalmente divergen-  
 te en lados opuestos de dicho cuello, estando la porción  
 saliente correspondiente de la otra aleta desplazada con  
 respecto a dicha porción saliente divergente a fin de pro-  
 porcionar una zona abierta en la cual las aletas superior e  
 inferior no están superpuestas. - - - - -

10. Los aspectos que se creen nuevos y característi-  
 cos de esta invención se exponen de manera particular en  
 las reivindicaciones anexas. No obstante, la invención mis-  
 ma, con respecto tanto a su construcción como a su manera  
 de funcionamiento, quedará más evidente de la siguiente des-  
 cripción de una realización representativa preferida, leída  
 conjuntamente con los planos anexos en los que los signos  
 de referencia análogos indican partes análogas en las dis-  
 tintas vistas y en los cuales: - - - - -

15. la Figura 1 es una vista en planta de un cursor  
 según la invención; - - - - -

la Figura 2 es una vista en perspectiva del cur-  
 sor, que ilustra el mismo boca abajo; - - - - -

20. la Figura 3 es una vista lateral del cursor ilus-  
 trado ensamblado sobre una cadena de cierre de cremallera;-

la Figura 4 es una vista en sección transversal  
 por la línea IV-IV de la Figura 1; - - - - -

la Figura 5 es una vista en perspectiva del cursor,

203841



que ilustra el mismo en movimiento con respecto a una cade  
na de cierre de cremallera; y - - - - -

5. las Figuras 6 y 7 son vistas en sección transver  
sal respectivamente en parte de un tipo convencional de  
cursor, utilizadas para explicar como queda atrapada una  
cinta de soporte entre los elementos de acoplamiento adya-  
centes y las pestañas del cursor. - - - - -

10. Con referencia ahora a los planos y a las Figuras  
1 y 2 en particular, se ilustra un cursor 10 de cierre de  
cremallera que comprende una aleta superior 11 y una aleta  
inferior 12 que constituyen un cuerpo de cursor y que es-  
tán unidas la una a la otra en un extremo por un cuello 13.  
Las aletas 11, 12 superior e inferior están dotadas de pes-  
tañas laterales 14, 15 dirigidas hacia adentro, respectiva  
15. mente y tienen una configuración tal como para definir con  
el cuello 13 un canal 16 de guía substancialmente con for-  
ma de Y a través del cual se permite el paso de un cierre  
F de cremallera de cursor de la manera bien conocida. Una  
oreja 17 de soporte sobresale hacia arriba de una aleta o  
20. de la aleta superior 11 y está adaptada para llevar pivo-  
tantemente una lengüeta 18 de arrastre. Se proporciona tam-  
bién una lengüeta 19 de arrastre adicional parecida de  
acuerdo con la invención, estando unida esta lengüeta 19 de  
manera pivotante a otra oreja 20 de soporte de la otra ale  
25. ta o aleta inferior 12. - - - - -

Se proporciona una púa 21 de bloqueo fijada a por



203841



lo menos una de las dos lengüetas de arrastre 18, 19, o formando una sola pieza con la misma, y próxima a por lo menos uno cualquiera de los lados opuestos de la oreja 17 (ó 20). En la realización ilustrada la púa 21 de bloqueo está adaptada para extenderse ligeramente más allá de un extremo 22 de entrada del cursor 10 y encajarse en el espacio entre elementos E de acoplamiento contiguos o cooperar con un tope terminal superior (no ilustrado) para bloquear así el cursor 10 contra movimiento relativo con respecto al cierre F. Se establece esta cooperación de bloqueo uniendo las dos lengüetas 18, 19 de arrastre la una a la otra más allá y hacia delante del extremo 22 de entrada del cursor 10 cuando se ha llevado el cursor 10 a un extremo terminal del cierre F al cerrar éste último. Para unir así las dos lengüetas 18, 19 la una a la otra, se proporciona un elemento macho de acoplamiento o casquillo 23 sobre la primera aleta o aleta inferior 12 que puede cooperar elásticamente con un elemento hembra de acoplamiento o casquillo receptor 24 de la otra aleta o aleta superior 11, tal como se ve mejor en la Figura 3 cuando se cierran las dos lengüetas la una contra la otra. - - - - -

Ahora, según la invención, una de las aletas 11, 12 (o la aleta superior 11 de la realización ilustrada) está dotada de porciones salientes 25 divergentes o alargadas transversalmente, mientras que la otra aleta o aleta inferior 12 tiene porciones salientes 26 conversamente desplazadas o progresivamente reducidas, lo que da por resul-

4 3 2 1 0

203841 11 34



5. tado una estructura asimétrica de aleta tal como se ve en las Figuras 1 y 2. Esta disposición proporciona una zona abierta ampliada 27 en lados opuestos del cuello 13 y en la proximidad del extremo 22 de entrada del cursor 10 donde se tira del cierre F en el canal 16 de guía. La provisión de la zona abierta 27, que es característica de la invención, va destinada a reducir la tendencia de las cintas T de soporte a arrugarse cuando y a medida que llegan al extremo 22 de entrada del cursor de la manera descrita a continuación. - - - - -

10.

15. La Figura 5 ilustra el cursor 10, construido como más arriba se describe, ensamblado sobre un cierre F de cremallera de cursor que comprende un par de cintas T de soporte que llevan cada una a lo largo de un borde una fila de elementos E de acoplamiento y que están unidas, por ejemplo por costura S, a un artículo C relativamente rígido. Debido a que el artículo C es rígido y pesado, como en el caso de las capotas de automóvil o de convoyes de ferrocarril, las cintas T de soporte son susceptibles de arrugarse o de deformarse de otra forma bajo la influencia de los fuertes esfuerzos ejercidos por el cursor 10 durante el movimiento del mismo a lo largo de los elementos E de acoplamiento para abrir o cerrar el cierre F. Dicha deformación de las cintas T de soporte ha sido aumentada con el cursor convencional 10'

20.

25. ilustrado en las Figuras 6 y 7 donde se verá que una parte de la cinta T de soporte junto a la fila de elementos E tiene a subir y queda atrapada entre los elementos E y la pesta

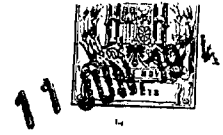


ña 14 del cursor cuando el cierre F es abierto o cerrado por el cursor 10', perjudicando así el funcionamiento del cursor. - - - - -

5. Con ventaja, según la invención, se puede reducir al máximo dicha deformación de las cintas T de soporte de modo que se puede manipular suavemente el cursor 10, sin que sea obstaculizado por cintas de soporte atrapadas. Se logra por la construcción perfeccionada del cursor 10 descrita en la presente, en la que la zona abierta 27 funciona para aliviar las arrugas que puedan desarrollarse en las cintas T de soporte cuando se aproximan o a su llegada al extremo 22 de entrada del cursor 10. Más específicamente, cuando se tira de las cintas T de soporte a través del canal 16 de guía en la dirección de cierre del cierre, se les

10. permite a los elementos E de acoplamiento a su entrada en la zona abierta 27 inclinarse en la dirección longitudinal del cierre F tal como se ve en la Figura 3 y también transversalmente dentro de la región de la zona abierta 27, tal como se ve en la Figura 4, a manera de cesión a los esfuerzos ejercidos sobre las cintas T de soporte junto al cuello 13 y de dispersión de los mismos, de modo que se reduce la magnitud de arrugamiento de las cintas T y se desvían las arrugas hacia afuera con respecto de las pestañas laterales 14, 15 del cursor 10. - - - - -

25. Si bien se ha descrito e ilustrado la invención con respecto a una realización preferida, quedará entendido



que la invención no está limitada a la forma y construcción precisas desarrolladas en la presente memoria, sino que pueden realizarse distintos cambios y modificaciones sin separarse del alcance de las reivindicaciones anexas. - - - - -

5.

N O T A

Se declaran de novedad, propiedad y utilidad para España, sus territorios y plazas de soberanía, las siguientes: - - - - -

R E I V I N D I C A C I O N E S

10.

1.- Cursor para cierre de cremallera, caracterizado porque, comprendiendo una aleta superior y una aleta inferior que tienen cada una una pestaña dirigida hacia adentro y que están unidas en un extremo por un cuello y una lengüeta de arrastre llevada pivotantemente por al menos una de

15.

dichas aletas superior e inferior, una de dichas aletas tiene una porción saliente transversalmente divergente en los opuestos de dicho cuello, estando la porción saliente correspondiente de la otra aleta desplazada con respecto a dicha porción saliente divergente a fin de proporcionar una

20.

zona abierta en la cual las aletas superior e inferior no están superpuestas. - - - - -

2.- Cursor según la reivindicación 1, caracterizado porque la pestaña de una de dichas aletas es más corta que

203841

203841



la pestaña de la otra aleta. -----

3.- "CURSOR PARA CIERRE DE CREMALLERA". -----

Todo ello conforme se describe y reivindica en la presente memoria que consta de diez hojas foliadas y mecanografiadas por una sola de sus caras y de siete Figuras que la ilustran.

MADRID, 11 JUN. 1974

P. A. M. CURELL SUÑOL

mcm.

203841



FIG. 1

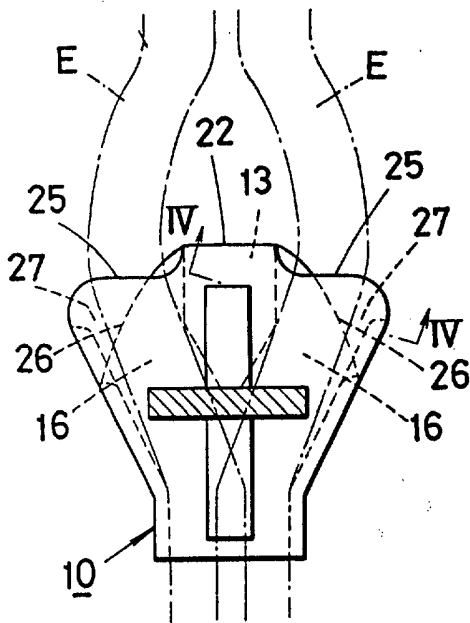


FIG. 2

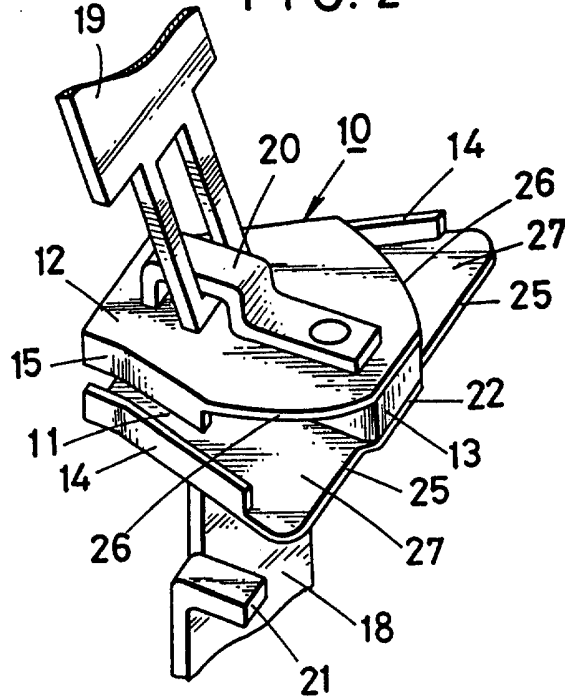
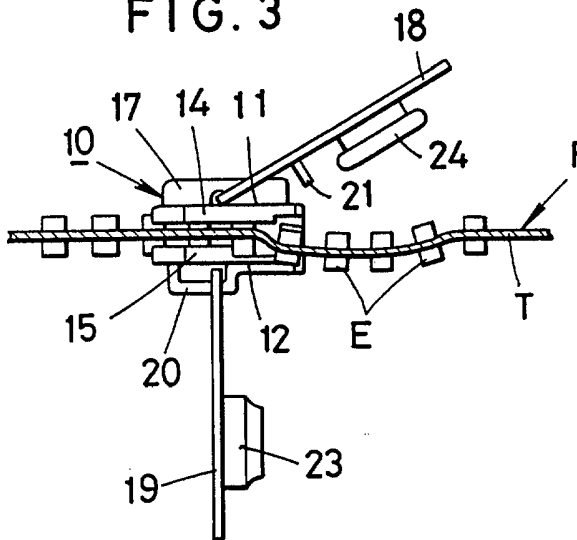


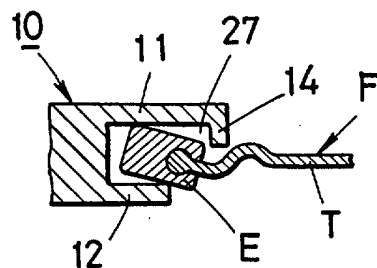
FIG. 3



MAILED, 11 JUN. 1974

P. A. M. CURELL SUÑOL

FIG. 4



20304



FIG. 5

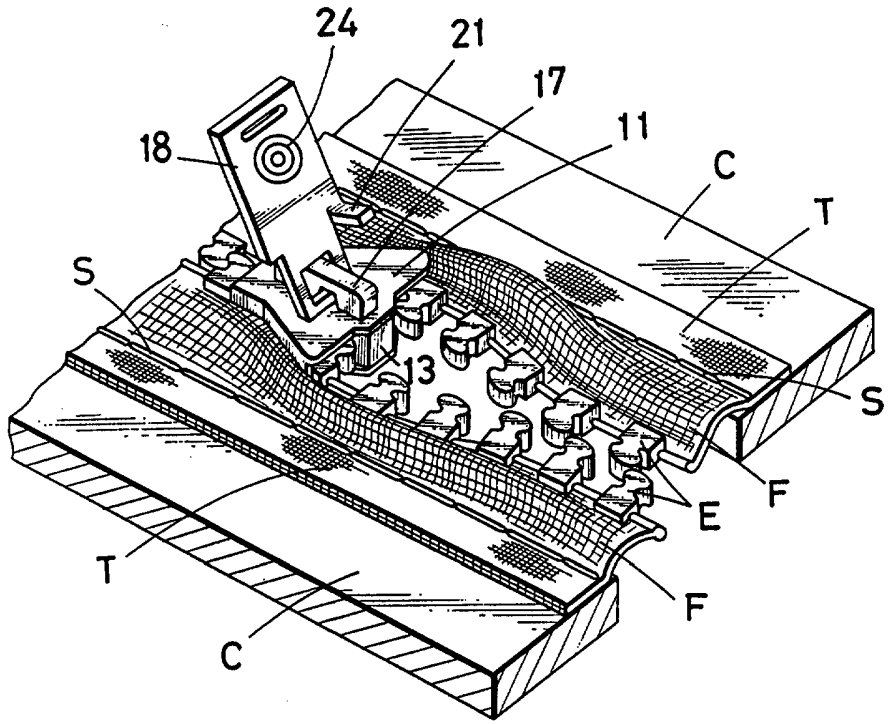


FIG. 6

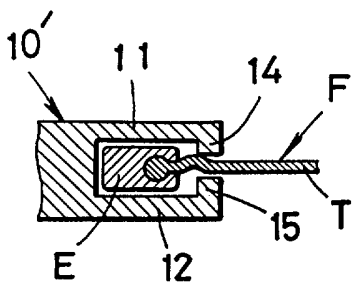
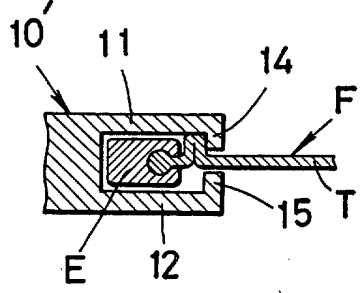


FIG. 7



MADRID, 11 JUN. 1974

P. A. M. CURELL SUÑOL