

44878

203822



1974

Int. C. 10

- 1 -

MEMORIA DESCRIPTIVA

que se acompaña

a la solicitud de

registro de Modelo de Utilidad, por veinte años en
España, a favor de DAMEL, S.A., de nacionalidad es
pañola, residente en ELCHE (Alicante), José María
Buck, 7

por:

EXPOSITOR PERFECCIONADO DE PRODUCTOS EMPASTILLADOS



203822

10



La invención a que se refiere la presente memoria, constituye una novedad industrial con características y ventajas que la hacen merecedora del privilegio de explotación exclusiva que por ella se solicita, de acuerdo con las prescripciones del Estatuto vigente -
5 sobre Propiedad Industrial de 26 de Julio de 1.929, texto refundido, publicado el 30 de Abril de 1.930.

El presente registro de Modelo de Utilidad, concierne como su enunciado indica a un expositor perfeccionado de productos empastillados, de acuerdo con la descripción detallada que del mismo se -
10 realiza, debiendo interpretarse siempre este concepto en su más amplio sentido y nunca en limitativo.

Para la debida comprensión de este objeto, se adjunta a la - presente memoria descriptiva una hoja de planos, en la que a título de ejemplo se representan todas y cada una de las partes que lo
15 forman y relación que guardan entre sí.

En la citada hoja de dibujos, queda representado:

FIGURA PRIMERA.- La misma muestra una vista en perspectiva del expositor cuyo registro se preconiza, identificado en la posición de despiece.

20 FIGURA SEGUNDA.- Es una vista frontal del mismo, una vez armado.

En estas figuras y con el mismo valor en ambas, se aprecian - las siguientes referencias:

1.- Soporte general, constituido por un cuerpo perfilado angu
25 larmente a 90º hacia su parte superior, anterior y posterior e inferior en dos tramos paralelos y longitudinales, de distinta anchura.

2.- Suplemento previsto en la parte superior del cuerpo perfilado -1- antes descrito, siendo de igual longitud que el tramo superior -A- de dicho cuerpo -1-.

30

24876

- 3 -

203822



En el suplemento referido y en cualquier sector frontal se puede disponer un recuadro para contener temas anunciantes o publicitarios.

35 3.- Perfiles machihembrados constituidos en los bordes enfrentados del suplemento laminar -2- y sector -A- del cuerpo -1-, que permiten su ajuste a presión, siendo a tal fin coincidentes sus elementos de ensamble, con posibilidad de desmontaje.

4.- Extremos adaptables, sobre el tramo -B- del perfil -1-.

40 Dichos extremos son de forma sensiblemente rectangular y llevan unas ranuras longitudinales que facilitan su ajuste machihembrado sobre dicho plano -B-, en la forma representada en la figura segunda del plano anexo y representan el medio de contención lateral de las pastillas alojadas sobre la parte superior del referido tramo -B-, según se indica en la misma figura segunda del plano
45 que se acompaña.

5.- Planos intermedios, dispuestos en el mencionado tramo laminar -B-, con la misma finalidad de contención lateral de pastillas formando estos planos en combinación, unos compartimentos aptos para la colocación de los productos empastillados.

50 6.- Muestra las pastillas y su posible colocación en los correspondientes compartimentos formados por el tramo -B- en su parte inferior, por el plano -A- en su fondo y por los suplementos -4-5-, de los cuales se extraen fácilmente, quedando con perfecta visualidad frontal a efectos de exposición y autoservicio.

55 Este expositor será fabricado en cualquier clase de material apropiado y en las formas y dimensiones más convenientes, no existiendo sobre el particular ninguna limitación.

60 Hecha la descripción precedente, es preciso añadir que los detalles de realización de la idea expuesta, pueden variar, sin que por ello cambie la esencia de la invención, que es la que se des--

24878

- 4 -

203822



prende de los párrafos que anteceden y se reivindica en la siguiente:
te:

N O T A

65 En resumen: El Modelo de Utilidad que se solicita, recaerá sobre las reivindicaciones siguientes:

70 1a.- Expositor perfeccionado de productos empastillados, caracterizado esencialmente porque comprende la disposición de un cuerpo general perfilado angularmente a 90º en el que intervienen un plano superior vertical, otro horizontal anterior y posterior y dos planos inferiores paralelos y longitudinales de distinta anchura.

75 2.- Expositor perfeccionado de productos empastillados, según la anterior reivindicación, caracterizado esencialmente porque comprende la disposición de un plano superior complementario, que se adapta sobre su homologo inferior del cuerpo general, mediante una disposición machihembrada que facilita su desmontaje, llevando el
80 plano superior separable un recuadro para contener cualquier tipo de indicación.

85 3a.- Expositor perfeccionado de productos empastillados, según las anteriores reivindicaciones, caracterizado esencialmente porque comprende la disposición de unos planos suplementarios, adaptables en el tramo anterior horizontal del cuerpo general perfilado y que en combinación forman unos compartimentos para la colocación y fácil extracción de los productos empastillados depositados en la parte superior del indicado plano horizontal y limitados por el plano vertical aludido.

4a.- EXPOSITOR PERFECCIONADO DE PRODUCTOS EMPASTILLADOS.

Todo ello, tal y como se describe en la presente memoria, que consta de cuatro páginas a máquina y dibujos que se acompañan.

Madrid, 10 de Junio de 1.974.



10 JUN 1977

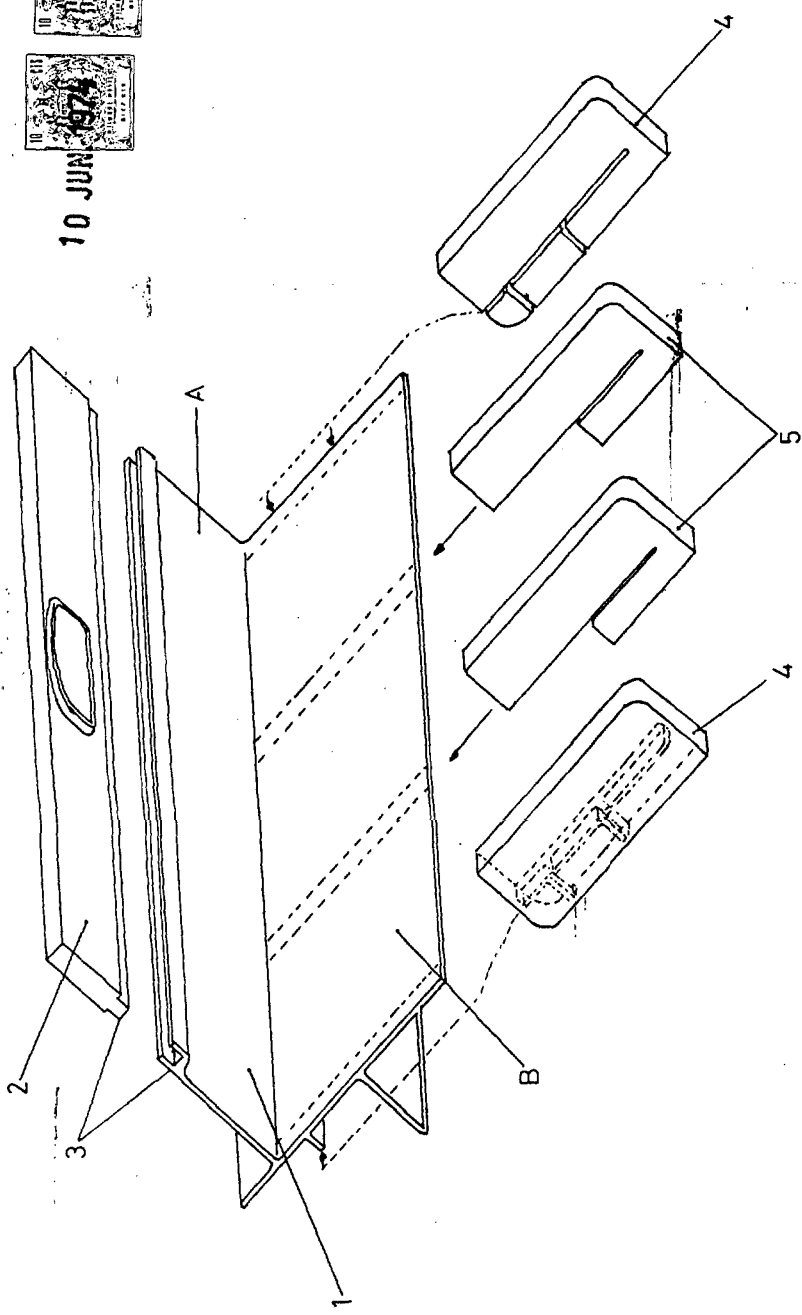


FIG 1

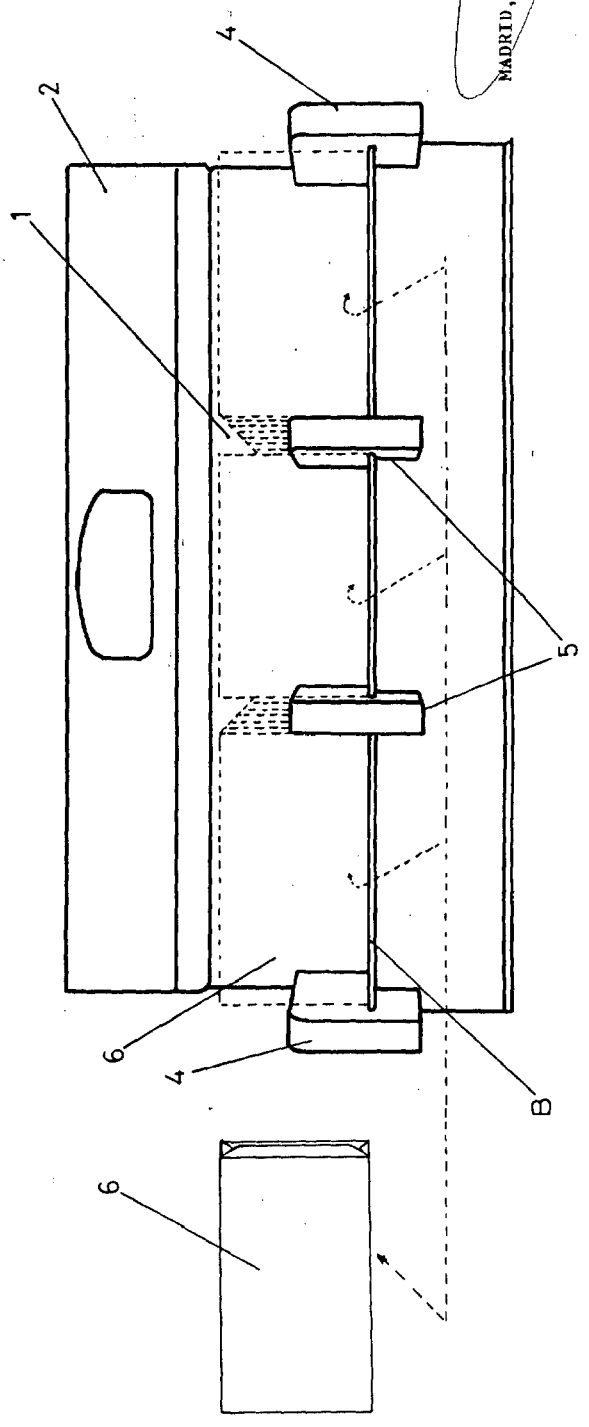


FIG 2

escala variable

MADRID, 10 de Junio de 1.977

[Handwritten signature]