

203792



203792

P A T E N T E
D E
I N V E N C I Ó N

a favor de Don JOSÉ SALIP ARIAS, de nacionalidad española, residente en Barcelona, calle Doménech, 3, por "SISTEMA PERFECCIONADO DE CONTROL DE JUGADAS EN LOS JUEGOS DE BOLOS".

- . -

MEMORIA DESCRIPTIVA

La presente invención se refiere a un sistema perfeccionado de control de las jugadas efectuadas en los juegos de bolos o "boleras", mediante el cual es posible controlar de una manera automática, sin intervención personal alguna, y por tanto sin error posible, tanto el número de bolos lanzados como el de pinos derribados durante el desarrollo del juego.

5.

Hasta el presente, el control de jugadas en esta clase de juegos, viene efectuándose de una manera completamente rudimentaria, a base de señalar manualmente, en

10.



26 MAY. 1951

dispositivos contadores apropiados, el número de jugadas realizadas. Ello presenta el inconveniente de tener de precisar una constante atención del jugador, aparte de la normal o natural para conseguir una buena jugada, o bien el concurso de una tercera persona dedicada exclusivamente al marcado de los tantos conseguidos, con el consiguiente riesgo de equivocaciones o errores.

Mediante el sistema perfeccionado objeto de la invención estos errores quedan completamente salvados, ya que el control de las jugadas, tanto por lo que a número de bolos lanzados se refiere, como al de pinos derribados, se efectúa de una manera totalmente automática y como consecuencia del propio desarrollo del juego.

El sistema objeto de la invención, comprende el control de los pinos derribados y el de los bolos lanzados, realizándose el primero de ellos por la disposición de los pinos, en el lugar de la pista donde deban ir colocados, sobre unos conmutadores eléctricos, que mantienen el circuito abierto mientras obra sobre ellos el peso del pino, pero cierran el circuito al ser derribado el pino, en cuyo momento aparece señalado este detalle mediante un signo luminoso, numérico o similar en un tablero de control de que va provista la instalación de juego.

El control de los bolos lanzados se efectúa análogamente, pero de manera inversa, o sea accionando el bolido por su propio peso, al pasar por una determinada zona de la pista de deslizamiento, un conmutador formado por una tira transversal, el cual, al ser presionado por el



bolo cierra asimismo un circuito eléctrico, que obra directamente sobre un dispositivo contador o marcador del panel o tablero de control de la instalación.

5. Para mejor comprensión de la presente memoria descriptiva, se acompaña un dibujo en el que, de una manera esquemática y tan sólo a simple título de ejemplo, se representan unos casos prácticos de realización del sistema perfeccionado objeto de la invención.

10. En dicho dibujo, la figura 1 es una vista esquemática del circuito para el control de pinos derribados; las figuras 2 y 3 corresponden asimismo a vistas esquemáticas del circuito para control de paso de bolos; y la figura 4 es una variante de realización del propio control de bolos lanzados.

15. El control de los pinos derribados queda representado en el ejemplo que ilustra la figura 1: El pino -1-, al estar derecho, descansa sobre una placa -2- solidaria del vástago -3- que, venciendo la acción del resorte -4- mantiene abierto el circuito formado por los conductores -5- y -6- y lámpara -7-, alimentados por los bornes -8- y -9- conectados a la línea de conducción de corriente.

20. En el caso de derribarse el pino -1-, el resorte -4-, actuando sobre el pasador o similar -10-, hace ascender al vástago -3- y éste, mediante el conmutador -11- cierra el siguiente circuito: borne -8-, conductor -5-, conmutador -11-, conductor -6-, lámpara -7-, que se enciende, y retorno al borne o línea -9-.

25. La lámpara o lámparas -7- pueden disponerse forman-



26 MAY 1952

do parte de un panel o cuadro general de control de la instalación, con lo que, a la par que señalarán el número de pinos derribados, podrán indicar la posición exacta de los mismos, disponiéndose la posición de las lámparas -7- en el panel correspondiente a la que adoptan sobre la pista de juego aquellos pinos.

5. Como se comprende, las plaquitas -2- de apoyo de los pinos sobresaldrán de la pista de juego ligeramente, lo suficiente para permitir el accionamiento del conmutador -11-, sin interferir el deslizamiento de los bolos.

10. Para el control de los bolos lanzados, queda previsto el disponer una regata transversal -12- en la pista de juego, por la que asoma una reglilla -13-, actuada por un resorte -14-, que puede cerrar el circuito sobre los bornes -6- -17- que por los conductores -18- y -19- se alimentan de la línea -20- -21-, quedando intercalado entre el conductor -19- y línea -21- un dispositivo contador o similar -22-, que señalará el número de bolos lanzados.

15. El funcionamiento de este dispositivo es el siguiente: Al pasar un bolo sobre la reglilla -13-, que sobresale ligeramente también de la pista de juego, dicha reglilla se ve impulsada hacia el interior de la regata -12-, venciendo la acción del resorte -14- y cerrando el circuito mediante el pulsador -15- a través de: línea -20-, conductor -18-, 20. borne -16-, conmutador -5-, borne -17-, conductor -19-, 25. dispositivo contador o señalador -22- y línea -21- de retorno.

Al igual que las lámparas -7- del dispositivo de

203792²⁶ MAY



control de pinos -1- derribados, el dispositivo marcador -22- puede quedar dispuesto convenientemente sobre el tablero o panel general de control de la instalación.

- Otra variante de realización de este sistema de control de los bolos lanzados queda representada en la
5. figura 4, estando constituida el dispositivo en este caso por una célula fotoeléctrica -23-, que se dispone convenientemente en un lugar del recorrido de los bolos sobre la pista, de manera que al pasar uno de ellos, actúe dicha célula -23- excitando el relevador -24-, que atraerá la armadura -25- que, a su vez, cerrará un circuito eléctrico que accionará el dispositivo contador o similar -22-.
- 10.

- Como se comprende, todas las realizaciones descritas, tanto para el control de pinos derribados como para el de bolos lanzados, pueden presentar innumerables variantes de realización, pudiendo efectuarse por simples medios eléctricos o electromecánicos de constitución variable, sin salirse por ello del ámbito de la invención.
- 15.

- Serán independientes del objeto de la invención, por tanto, los materiales, formas y dimensiones de los dispositivos constituidos de acuerdo con el sistema objeto de la misma, clase de instalaciones a que los mismos se apliquen, sean estas fijas o móviles y, en general, todos cuantos detalles puedan presentarse, siempre que no alteren, cambien o modifiquen su esencialidad.
- 20.
- 25.

203792

2^o MAY.



N O T A

Se reivindica como objeto de la presente patente de invención:-

5. 1. Sistema perfeccionado de control de jugadas en los juegos de bolos, que consiste esencialmente en disponer sobre la pista de juego elementos que son actuados al ser derribados cada uno de los pinos o al paso de cada uno de los bolos, cerrándose en este momento un circuito eléctrico que está en conexión con dispositivos indicadores o señaladores previstos en un tablero o panel general de control.
10. 2. Sistema perfeccionado de control de jugadas en los juegos de bolos, según la reivindicación anterior, que se caracteriza por el hecho de que el dispositivo de control de los pinos derribados está formado por un conmutador apropiado, sobre el que se apoya normalmente el pino, manteniendo por su propio peso abierto el circuito, cerrándose este circuito el ser derribado el pino, en cuyo momento se señala en el cuadro o panel general de control, mediante una indicación luminosa o numérica.
15. 3. Sistema perfeccionado de control de jugadas en los juegos de bolos, según la reivindicación 1, que se caracteriza por el hecho de que el dispositivo de control de los bolos lanzados está formado por una reglilla saliente que atraviesa transversalmente la pista de juego por una entalla prevista en ésta y provista inferiormente de un
- 20.
- 25.

26 MAY.



conmutador que es accionado únicamente al obrar sobre aquella reglilla el peso de un bolo, señalándose el paso de ésta en el tablero general de control mediante un dispositivo contador apropiado.

5. 4. Sistema perfeccionado de control de jugadas en los juegos de bolos, según las reivindicaciones 1 y 3, que se caracteriza por el hecho de que, en una variante de realización, el dispositivo de control de los bolos lanzados lo constituye una célula fotoeléctrica dispuesta en un punto adecuado del recorrido de los mismos, la cual, al paso de éstos, excita un relevador que cierra un circuito sobre el dispositivo contador.

5. Sistema perfeccionado de control de jugadas en los juegos de bolos.

15. La presente memoria consta de siete hojas foliadas, escritas por una sola cara.

Barcelona, a 26 de mayo de 1952.

José SALIP ARIAS

p.a.

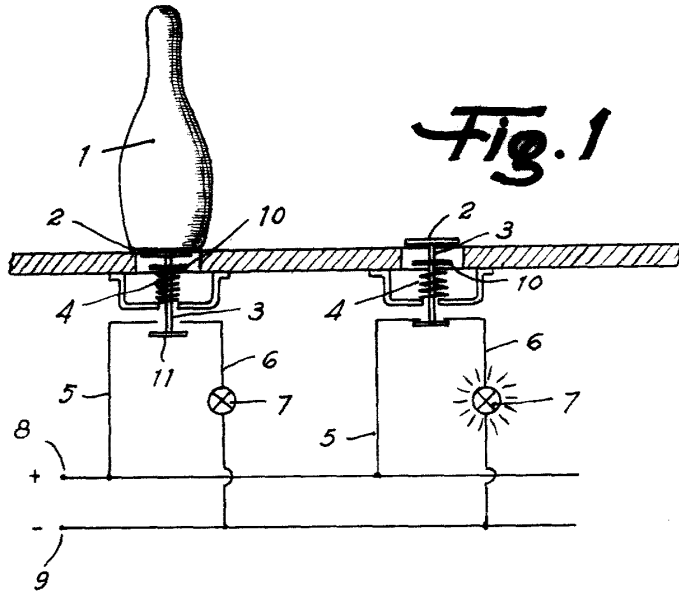


Fig. 1

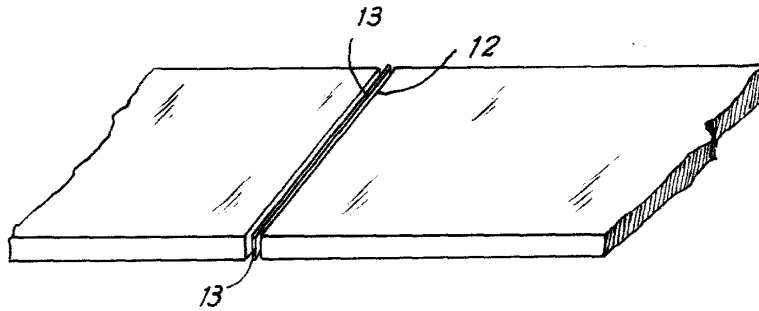


Fig. 2

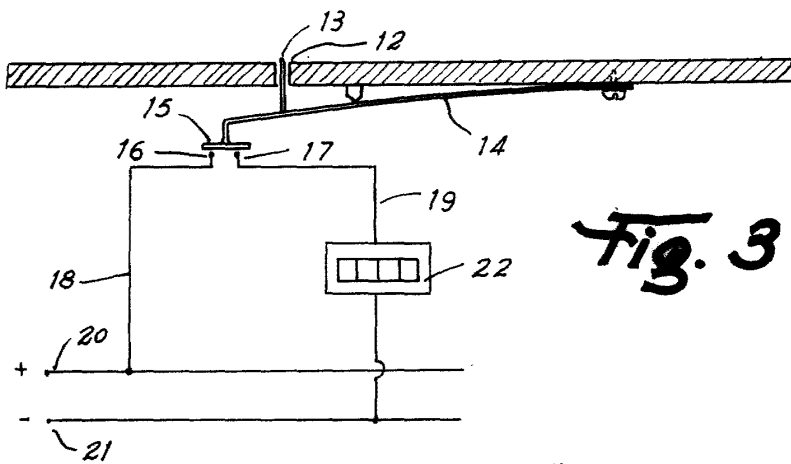
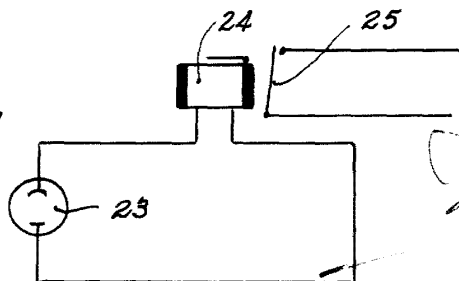


Fig. 3

Fig. 4



Barcelona, 26 Mayo 1952
José Salip Arias
P. A.