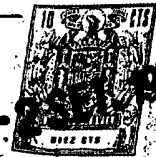


BAD ORIGINAL



274

203782

~~FOF~~  
A47C

Nº 203.782

# MEMORIA DESCRIPTIVA

correspondiente a la solicitud de concesión de un...

## MODELO DE UTILIDAD

SOLICITANTE: DON LUIS SEGUI GIMENO

RESIDENCIA: Paiporta, 23 - ALBAL (Valencia)

ENUNCIADO: ASIENTO DESMONTABLE PERFECCIONADO

Prioridad: Patente ..... n.º ..... del .....

203782



1 El Estatuto vigente sobre Propiedad Industrial, de  
26 de Julio de 1929, en su texto refundido publicado el 30  
de Abril de 1930, establece los caracteres de patentabili-  
5 dades de las invenciones de tipo industrial que tienen por  
objeto obtener ventajas sobre lo ya conocido, admitiendo  
por consiguiente como patentables, las nuevas máquinas, a-  
paratos, instrumentos, procesos de fabricación, etc. La am-  
plitud de conceptos previstos como patentables, ha llevado  
al legislador a aclarar (Artº. 46) que la enumeración con-  
10 tenida en dicho cuerpo legal es puramente enunciativa y no  
limitativa, haciéndola extensiva incluso a los descubrimien-  
tos de tipo científico (Artº. 47).

El Decreto de 26 de Diciembre de 1947, recogiendo  
la Orden de 18 de Noviembre de 1935, confirma el criterio  
15 legal de que también serán patentables los instrumentos, ob-  
jetos, o partes de los mismos, que aporten a la función a  
que son destinados, un beneficio o efecto nuevo, y en defi-  
nitiva que constituyan una mejora sustancial sobre lo ante-  
riormente conocido.

20 Pues bien, a tenor de lo expuesto, y en base al ar-  
ticulado que recoge los conceptos expresados, debe conside-  
rarse, que la invención a que se refiere la presente memo-  
ria, constituye una novedad industrial, con características  
y ventajas que la hacen merecedora del privilegio de explo-  
25 tación exclusiva que por ella se solicita, premiando así  
los méritos de quien aporta a la industria del país una me-  
jora efectiva y precisamente comprendida entre las enuncia-  
das por la Ley como patentables. (Arts. 46 y 47 en relación  
con el 171, en su nueva redacción afectada por la Orden de  
30 18 de Noviembre de 1.935).



203784

1 Pasando a describir el objeto de la invención  
por el cual se solicita el presente Modelo de Utilidad,  
se hace constar que la finalidad de la idea que se vá  
a describir, es la de ofrecer a los industriales mue--  
5 blistas y al público en general, un asiento desmontable  
perfeccionado, realizado a partir de distintos elementos  
ensamblables.

Fundamentalmente el asiento en cuestión consta  
de un cuerpo básico, prismático cuadrangular, cuya super-  
10 ficie lateral comporta adosados, en al menos uno de sus  
lados, dos tubos verticales, con los extremos superiores  
abiertos.

Un segundo elemento lo constituye un cuerpo ver-  
tical, conformado adecuadamente a su aplicación (respaldo  
o reposabrazos) que presenta verticalmente dos vástagos  
15 paralelos y con separación igual a la de los tubos del  
cuerpo básico, en los cuales se ajusta.

Observese la realización ejemplar que se muestra  
en los dibujos que, como parte integrante de esta Memoria,  
20 se acompañan, en los que se muestran los elementos inde-  
pendientes y montados.

La figura 1ª muestra una perspectiva del elemento  
base -1- con los tubos adosados en un lateral, señalados  
con -2- y -3-. En la misma perspectiva aparece el elemento  
25 vertical -4-, con los pivotes verticales -5- y -6-, dis-  
puestos para encajarse en los tubos -2- y -3-, constitu-  
yéndose así en el respaldo del asiento.

La figura 2ª, corresponde a la perspectiva de un  
sillón con respaldo y reposabrazos, montado de acuerdo  
30 con el invento.

**BAD ORIGINAL**

2037



1974

1

Una forma de realización, variante de las anteriores, la posibilita el hecho de montar dos cuerpos verticales sobre el cuerpo básico, para formar una rinconera, no representada en los dibujos por considerarla innecesaria.

5

Como puede comprobarse, a partir de elementos modulares se logra la formación de asientos con respaldo y de asientos con respaldo y reposabrazos.

10

Ventajosamente esta realización es adaptable a configuraciones diferentes, como por ejemplo a partir de una base redonda, con el elemento de respaldo ampliamente abarcando su periferia, y con más de dos elementos de conexión (tubos y vástagos).

15

No se considera necesario hacer mas amplia la descripción para que cualquier persona experta comprenda la idea que se desea patentar, así como las ventajas que de su realización industrial han de derivarse.

20

Por todo ello y para evitar posibles imitaciones, se presenta esta solicitud pidiendo la explotación exclusiva de la idea descrita, de acuerdo con las consideraciones y puntos que se desean reivindicar y que se concretan en las páginas siguientes:

25

-----

-----

30

-----

203782



1 Hecha la descripción a que se refiere la memoria  
que antecede, es preciso insistir en que los detalles de  
realización de la idea expuesta, pueden variar, es decir,  
que pueden sufrir pequeñas alteraciones, basadas siempre  
5 en los principios fundamentales de la idea, que son en esen  
cia los que quedan reflejados en los párrafos de la descrip  
ción hecha. En efecto, el Artículo 48 del Estatuto vigente  
sobre Propiedad Industrial, establece como no patentables,  
en su apartado tercero, "los cambios de forma, dimensiones,  
10 proporciones y materias de un objeto ya patentado" fijando  
así el criterio del legislador en el sentido de que paten  
tada una idea que pueda dar lugar a una realidad práctica  
e industrializable, nadie podrá apoyarse en ella para, a  
pretexto de haber introducido ligeras modificaciones, pre  
15 sentarla como nueva y propia.

Este principio, en cuanto al alcance de la protec  
ción del objeto patentado se refiere, se halla confirmado  
por numerosas Sentencias del Tribunal Supremo, y entre -  
ellas, como más terminantes, en las de fechas 16 de octubre  
20 de 1954, 23 de enero de 1959, 20 de marzo de 1964 y otras.

Establecido el concepto expresado, en cuanto a la  
amplitud que debe darse a la protección solicitada, se re  
dacta a continuación la Nota de Reivindicaciones, de acuer  
do con lo que se establece en el último párrafo del apar  
25 tado tercero del Artículo 100 de la Ley, sintetizando así  
las novedades que se desean reivindicar:

#### NOTA DE REIVINDICACIONES

En resumen, el privilegio de explotación exclusi  
va que se solicita, recaerá sobre las reivindicaciones si  
30 guientes:

203782

- 6 -



- 2 SET. 1974

1                   1º.- ASIENTO DESMONTABLE PERFECCIONADO, carac-  
terizado esencialmente porque consta de un cuerpo básico,  
prismático rectangular, cuya superficie lateral presenta  
5                   exteriormente acoplados, en al menos uno de sus lados,  
dos tubos verticales, con sus extremos superiores abier-  
tos, cuyos tubos reciben axialmente el enchufe de sendos  
vástagos paralelos, solidarizados con cuerpos verticales  
que actuan indistintamente como respaldo y reposabrazos.

10                   2º.- ASIENTO DESMONTABLE PERFECCIONADO, según  
reivindicación anterior, caracterizado porque la dotación  
de dichos pares de tubos verticales en dos o tres de los  
lados consecutivos de dicho cuerpo básico, permite la va-  
riante de constitución, mediante el correspondiente acó-  
plamiento de varios de dichos cuerpos verticales, de un  
15                   asiento con respaldo angular o rinconera, y la de un si-  
llón, actuando uno de dichos cuerpos como respaldo y los  
otros dos como reposabrazos.

20                   3º.- Se reivindica, por último, como objeto so-  
bre el que ha de recaer el Modelo de Utilidad que se so-  
licita, ASIENTO DESMONTABLE PERFECCIONADO.

Todo tal y como queda descrito y reivindicado  
en la presente Memoria, que consta de seis hojas mecano-  
grafiadas, y dibujos que se acompañan.

Madrid, 7 de Junio de 1974.

25                   BERNARDO UNGRIA

P=P.

30

203702 fig. 1º

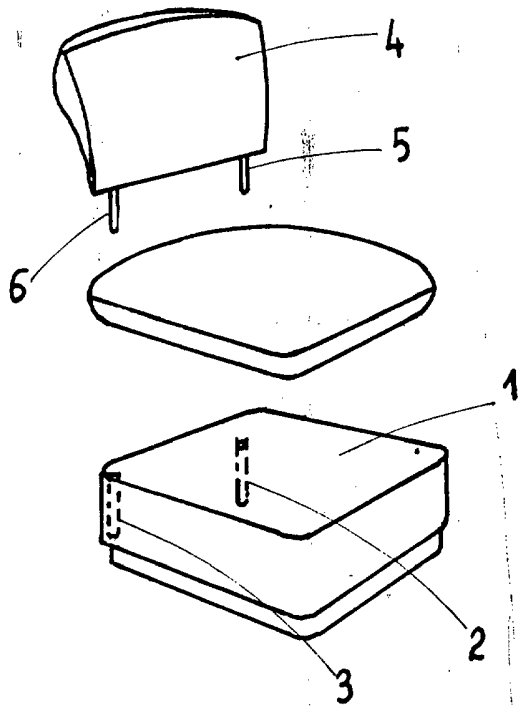
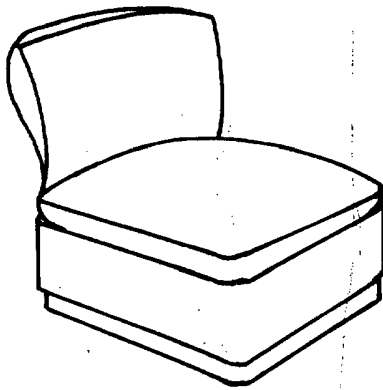


fig. 2º



ESCALA VARIABLE

Madrid, 7 de Junio de 1974

BERNARDO UNGRIA

P. P.