

203781



Nº 203.781

A47C

MEMORIA DESCRIPTIVA

correspondiente a la solicitud de concesión de un...

MODELO DE UTILIDAD

SOLICITANTE: DON LUIS SEGUI GIMENO

RESIDENCIA: Paiporta, nº 23 ALBAL (Valencia)

ENUNCIADO: ASIENTO MODULAR POR ELEMENTOS PERFEC-
CIONADO.

Prioridad: Patente n.º del

IN. -

203761



1 El Estatuto vigente sobre Propiedad Industrial, de
26 de Julio de 1929, en su texto refundido publicado el 30
de Abril de 1930, establece los caracteres de patentabili-
5 dade de las invenciones de tipo industrial que tienen por
objeto obtener ventajas sobre lo ya conocido, admitiendo
por consiguiente como patentables, las nuevas máquinas, a-
paratos, instrumentos, procesos de fabricación, etc. La am-
plitud de conceptos previstos como patentables, ha llevado
al legislador a aclarar (Artº. 46) que la enumeración con-
10 tenida en dicho cuerpo legal es puramente enunciativa y no
limitativa, haciéndola extensiva incluso a los descubrimien-
tos de tipo científico (Artº. 47).

El Decreto de 26 de Diciembre de 1947, recogiendo
la Orden de 18 de Noviembre de 1935, confirma el criterio
15 legal de que también serán patentables los instrumentos, ob-
jetos, o partes de los mismos, que aporten a la función a
que son destinados, un beneficio o efecto nuevo, y en defi-
nitiva que constituyan una mejora sustancial sobre lo ante-
riormente conocido.

20 Pues bien, a tenor de lo expuesto, y en base al ar-
ticulado que recoge los conceptos expresados, debe conside-
rarse, que la invención a que se refiere la presente memo-
ria, constituye una novedad industrial, con características
y ventajas que la hacen merecedora del privilegio de explo-
25 tación exclusiva que por ella se solicita, premiando así
los méritos de quien aporta a la industria del país una me-
jora efectiva y precisamente comprendida entre las enuncia-
das por la Ley como patentables. (Arts. 46 y 47 en relación
con el 171, en su nueva redacción afectada por la Orden de
30 18 de Noviembre de 1.935).



203787
- 25 SEP 1974

203787

1 La funcionalidad que actualmente se exige en el habitat humano para la propia comodidad de los usuarios está condicionada al logro de los elementos que la hagan posible.

5 No para seguir esta corriente, sino para conseguir aquella comodidad el asiento modular por elementos, que se describe en esta Memoria, ha sido creado.

Consiste fundamentalmente en dos tipos de elementos que se complementan:

- 10 a) un cuerpo básico, prismático cuadrangular.
b) un cuerpo vertical configurado como respaldo o reposabrazos.

15 El cuerpo básico, prismático cuadrangular, presenta acoplados en sus cuatro laterales, sendos pares de tubos, paralelos y a igual distancia.

El cuerpo vertical, presenta sendos pivotes verticales paralelos y a igual distancia que los tubos del cuerpo básico.

20 Un tercer elemento lo constituye una grapa u horquilla, destinada a unir entre sí dos cuerpos básicos contiguos, para formar una sucesión de ellos, posicionados adecuadamente.

25 Como detalle práctico de realización de la idea expuesta, se acompaña a la presente Memoria, como parte integrante de la misma, un juego de dibujos en los que aparecen los elementos que integran el asiento modular perfeccionado en distintas posiciones.

30 La figura 1ª, representa una perspectiva de un cuerpo básico, prismático cuadrangular, -1-, en cada uno de cuyos lados tiene dispuestos sendos tubos -2- vertica-



2 SET. 1974

1 les y paralelos.

La figura 2ª muestra la perspectiva de dos cuerpos básicos, en disposición de acoplamiento lateral, mediante las grapas u horquillas -3-.

5 La figura 3ª, muestra la misma perspectiva, en que los dos cuerpos básicos están dotados de respaldo determinado por el cuerpo vertical -4-, con sus pivotes -5-.

10 Por último, la figura 4ª, muestra la planta de un conjunto de cuerpos básicos, organizados caprichosamente, acoplados lateralmente mediante las grapas -3- y dotados de elementos verticales -4- determinantes de respaldos y reposabrazos.

15 Tal como se ha descrito en los dibujos referenciados, con un conjunto de cuerpos básicos, es posible conseguir elementos de asiento acoplables a cualquier angulación de pared, o distribuirlos adecuadamente para lograr la decoración que se pretenda, con la variante importante de poder separar uno o mas elementos del conjunto logrado, cuando por necesidad o simple variación de la decoración se desee.

20 Son notables, pues, las ventajas que este asiento modular por elementos, aporta a la función a que se destina, pudiendo añadir que pueden combinarse igualmente elementos de color distinto para lograr efectos especiales.

25 No se considera necesario hacer mas extensa esta descripción para que cualquier persona perita en la materia, comprenda perfectamente la idea que se desea patentar así como las ventajas que de su realización industrial

30

203781



1

han de derivarse.

5

Por todo ello y para evitar posibles imitaciones se presenta esta solicitud, pidiendo la explotación en exclusiva de la idea expuesta, de acuerdo con las consideraciones y puntos que se desea reivindicar y que se concretan en las páginas siguientes:

10

15

20

25

30

203781

- 6 -

- 2 SEP 1974

1 Hecha la descripción a que se refiere la memoria
que antecede, es preciso insistir en que los detalles de
realización de la idea expuesta, pueden variar, es decir,
que pueden sufrir pequeñas alteraciones, basadas siempre
5 en los principios fundamentales de la idea, que son en esen-
cia los que quedan reflejados en los párrafos de la descrip-
ción hecha. En efecto, el Artículo 48 del Estatuto vigente
sobre Propiedad Industrial, establece como no patentables,
en su apartado tercero, "los cambios de forma, dimensiones,
10 proporciones y materias de un objeto ya patentado" fijando
así el criterio del legislador en el sentido de que paten-
tada una idea que pueda dar lugar a una realidad práctica,
e industrializable, nadie podrá apoyarse en ella para, a
pretexto de haber introducido ligeras modificaciones, pre-
15 sentarla como nueva y propia.

Este principio, en cuanto al alcance de la protec-
ción del objeto patentado se refiere, se halla confirmado
por numerosas Sentencias del Tribunal Supremo, y entre -
ellas, como más terminantes, en las de fechas 16 de octubre
20 de 1954, 23 de enero de 1959, 20 de marzo de 1964 y otras.

Establecido el concepto expresado, en cuanto a la
amplitud que debe darse a la protección solicitada, se re-
dacta a continuación la Nota de Reivindicaciones, de acuer-
do con lo que se establece en el último párrafo del apar-
25 tado tercero del Artículo 100 de la Ley, sintetizando así
las novedades que se desean reivindicar:

NOTA DE REIVINDICACIONES

En resumen, el privilegio de explotación exclusi-
va que se solicita, recaerá sobre las reivindicaciones si-
30 guientes:

203781

- 7 -



2 SET. 1974

1

1ª.- ASIENTO MODULAR POR ELEMENTOS, PERFECCIONADO, caracterizado esencialmente porque consta fundamentalmente de dos tipos de elementos o módulos, uno de

5

los cuales establece un cuerpo básico, prismático cuadrangular, cuyos cuatro lados de su superficie lateral presentan respectivamente acoplados exteriormente sendos

10

pares de tubos verticales, igualmente dispuestos y a igual distancia, cuyos tubos permiten el acoplamiento lateral de una serie de estos cuerpos básicos, unidos entre sí mediante grapas u horquillas, cuyas ramas penetran en las extremidades abiertas, al menos las superiores, de los tubos de dos módulos contiguos, determinando una sucesión recta o quebrada de dichos módulos, en tanto que, el segundo elemento modular, constituye un cuerpo vertical, actuando de respaldo o reposabrazos, que comprende sendos vástagos paralelos salientes, que enchufan axialmente en dichos pares de tubos del otro módulo, permitiendo obtener respaldos o reposabrazos en cualquier organización de dichos cuerpos básicos.

15

2ª.- Se reivindica, por último, como objeto sobre el que ha de recaer el Modelo de Utilidad que se solicita, ASIENTO MODULAR POR ELEMENTOS, PERFECCIONADO.

20

Todo tal y como queda descrito y reivindicado en la presente Memoria, que consta de siete hojas mecanografiadas, y dibujos que se acompañan.

25

Madrid, 7 de junio de 1974.

BERNARDO UNGRIA

p.p.

30



203781

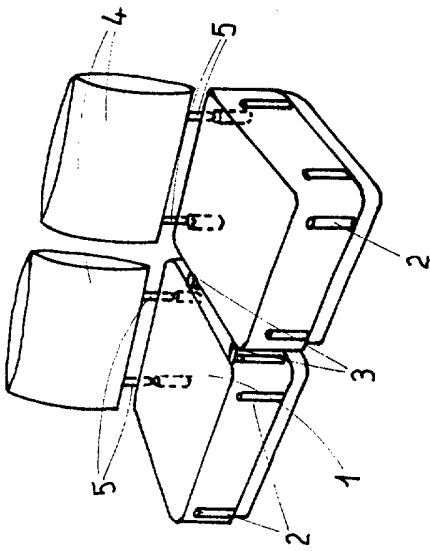


fig. 3º

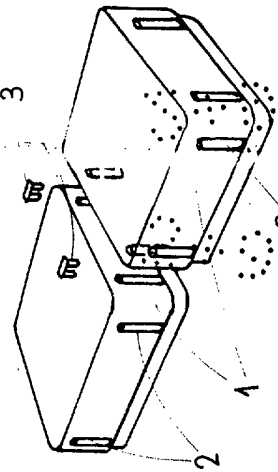


fig. 2º

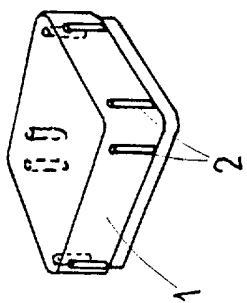


fig. 1º

203782

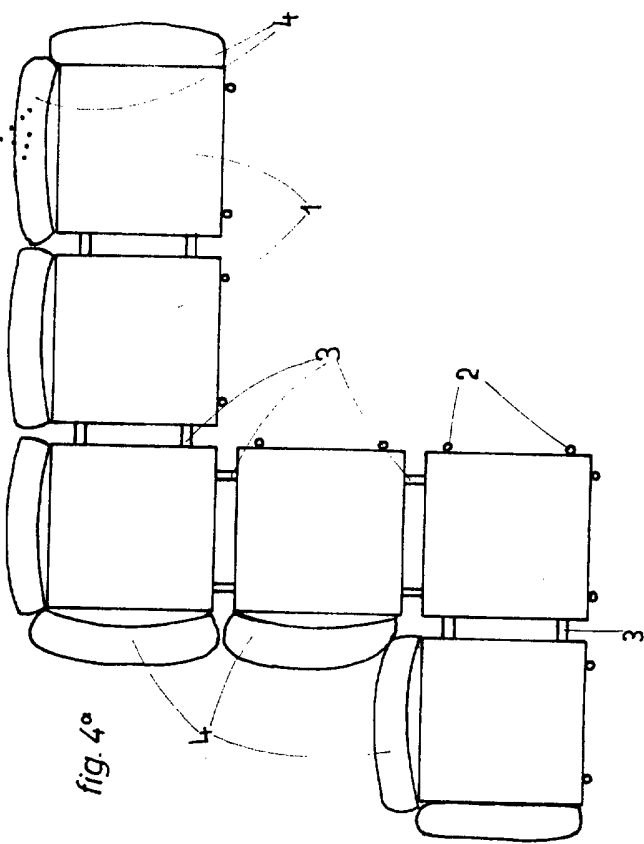


fig. 4º

ESCALA VARIABLE

Madrid, 7 de JUNIO de 1974

BERNARDO UNGRIA P. P.

Handwritten signature or initials.