

7 JUN



~~SECRET~~

F16 B

203778

ANILADO

MEMORIA DESCRIPTIVA
Y LA EXPEDICION DE
COPIAS Y CERTIFICACIONES

correspondiente a un MODELO DE UTILIDAD por "Dispositivo para la unión de un asidero en sonajeros y análogos", a favor de Industrias Plásticas Barcelonesas, S.A., entidad española, con domicilio en Esplugas de Llobregat (Barcelona), Enrique Granados, 41.

- : -

E 7 JUN 1977



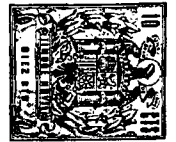
Conforme se indica en el enunciado, la presente invención hace referencia a un dispositivo para la unión de un asidero en sonajeros y análogos.

- Este dispositivo se caracteriza en que el asidero
5. ofrece un extremo en punta de flecha, provisto de un corte en sentido axial, que permite una deformación momentánea de la punta al ser introducida en un orificio de menor paso previsto en la pared del cuerpo hueco del propio sonajero, en donde aquella punta queda anclada, y afianzándose la vinculación al preverse un nervio que, cruzando diametralmente
10. dicho orificio, queda alojado en aquel corte, en forma que dificulta una eventual aproximación en las dos mitades de la punta.

- Para un mejor entendimiento de cuanto antecede,
15. se hace referencia seguidamente a la hoja de dibujos que forma parte de esta memoria, y la cual, dado su fin explicativo, debe considerarse como desprovista de todo carácter limitativo respecto al alcance de la actual invención.

En el dibujo:

20. - Figura 1 es una vista frontal para el asidero y seccionada para una parte del cuerpo hueco de un sonajero,
- Figura 2 es una vista parcial de los mismos elementos, si bien aquí permanecen unidos, en tanto en la figura 1 estaban separados,
25. - Figura 3 es una vista en planta de la propia unión.

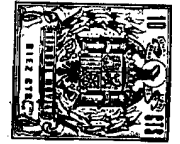


Los dos elementos son, pues, el asidero 1 y el cuerpo hueco 2.

El asidero 1 es una pieza por ejemplo moldeada en material plástico, preferiblemente flexible para un mejor cumplimiento de su función. Esta pieza es simétrica en una curvatura con los brazos 3 convergentes hasta los tramos 4 que permanecen paralelos y unidos, al límite de los cuales se forma el cilindro 5 de escasa altura, prolongado en el núcleo 6 también cilíndrico, a partir del que se integran las dos puntas de flecha 7 separadas por el corte axial 8.

Del cuerpo hueco 2 el dibujo muestra sólo la parte inmediata al asidero. Tiene cualquier configuración geométrica posible, aunque preferentemente esférica u ovalada. Este cuerpo hueco 2 puede quedar constituido por dos o más piezas. En el lugar a efectuar la unión, este cuerpo 2 presenta el orificio 9 circular, en un estrangulamiento de una pared cilíndrica, que en la parte externa determina el faldón 11, y que en la parte interna tiene el nervio 10 cruzando diametralmente el orificio 9, aunque a cierta distancia del mismo, cosa que se advierte mejor en la figura 1, con la ayuda de la 3.

Los elementos y sus partes, especialmente en aquellas que intervienen en la unión objeto de la presente invención, se encuentran dimensionados y configurados adecuadamente para el montaje, la función y los efectos que seguidamente



se dirá.

El montaje es muy simple, porque basta introducir la punta de flecha 7 en el orificio 9, cuidando de que el nervio 10 coincida con el corte 8, para que se consiga el engatillado que se indica en la figura 2, en una unión que resulta prácticamente indestructible a menos que se rompa uno de los elementos, porque la aproximación necesaria en las dos mitades de la punta de flecha 7, queda evitada por el nervio 10 intermedio. El cilindro 5, por su parte, permanece exactamente asentado en el hueco rodeado por el faldón 11, con lo que se da un vistoso acabado al conjunto, a la vez que se confiere inamovibilidad a la unión referida.

Es fácil comprender que se trata de un dispositivo muy práctico y económico, tanto en su montaje como en la simplicidad de su constitución. No obstante, conviene anotar que el actual dispositivo será variable en cuantas condiciones no afecten, alteren o modifiquen su esencialidad, que es la que se concreta en la reivindicación siguiente.

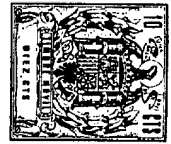
N O T A.

Se declara de novedad, utilidad y propiedad, para España y sus territorios, las siguientes

REIVINDICACIONES.

1. Dispositivo para la unión de un asidero en sonajeros y análogos, caracterizado por el hecho de que el asidero ofrece un extremo en punta de flecha, provisto de

47



5.

BAD ORIGINAL

un corte en sentido axial, que permite una deformación momentánea de la punta al ser introducida en un orificio de menor paso previsto en la pared del cuerpo hueco del propio sonajero, en donde aquella punta queda anclada, y afian-

5. zándose la vinculación al preverse un nervio que, cruzando diametralmente dicho orificio, queda alojado en aquel corte, en forma que dificulta una eventual aproximación en las dos mitades de la punta.

10. 2. Dispositivo para la unión de un asidero en sonajeros y análogos.

Todo ello, tal y como se describe y reivindica en la presente memoria, que consta de cinco hojas foliadas y mecanografiadas por una sola cara, y de una hoja de dibujos que la ilustra.

15.

Madrid, 17 JUN. 1974

DOMINGO DIAZ VILLALBA
P. D.
[Handwritten signature]

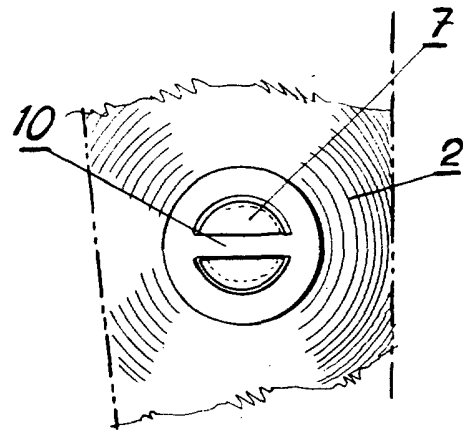
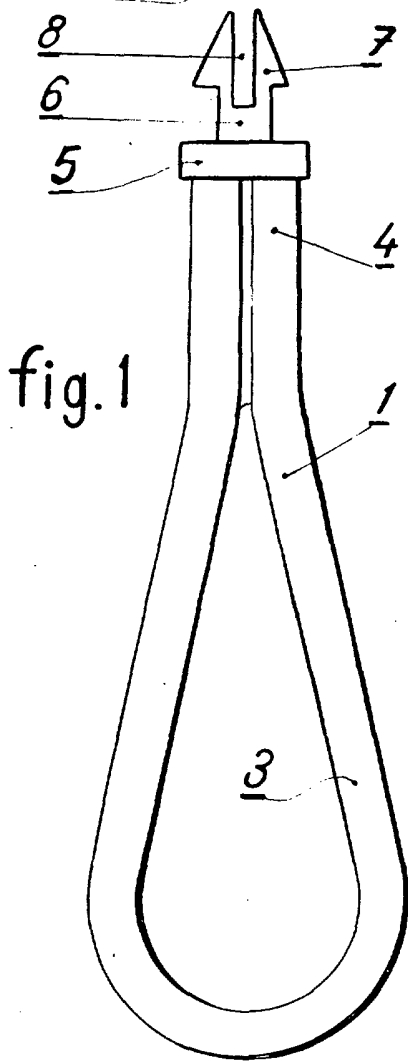
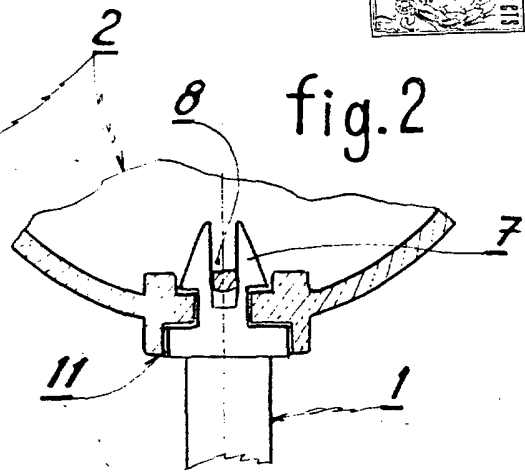
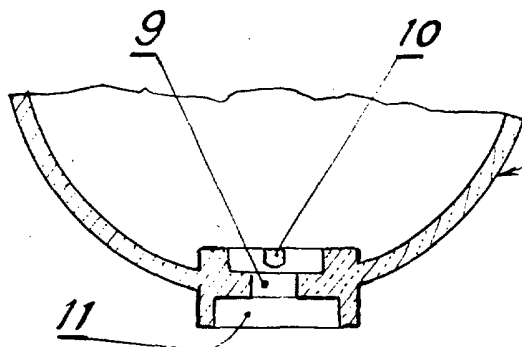


fig.1

fig.2

fig.3

Escala variable

DOMINGO
P. P.
[Signature]