

203774



Int. Cl.:

G07D

MEMORIA DESCRPTIVA

Correspondiente a un MODELO DE UTILIDAD por veinte años.

A favor de

D.Enrique y D.Jesús ALVAREZ JIMENEZ.

D.Manuel SANCHEZ PINEDA y

D.Luis Miguel MONTORO.

De Nacionalidad española y residentes en VICALVARO(Madrid).-

Camino Viejo de San Fernando, 8

p o r :

"DISPOSITIVO ELECTROMECHANICO PARA VENTA AUTOMATICA DE BEBIDAS"



La presente memoria descriptiva tiene como fin la declaración del objeto sobre que ha de recaer el privilegio de explotación industrial y comercial exclusivo en el territorio nacional de un Modelo de Utilidad que, como el enunciado indica, trata de

5.- un dispositivo electromecánico para venta automática de bebidas.

El presente dispositivo tiene aplicación en la venta de cualquier clase de bebidas y particularmente en la venta automática de cerveza por ser perfectamente adaptable a los grifos con columnas de tiraje actualmente empleados en los establecimientos

10.- expendedores de esta bebida.

Esencialmente está constituido por un electroimán cuyo núcleo, de desplazamiento recto, está unida mediante un sistema de varilla de longitud regulable y rótulas a la palanca de accionamiento del grifo, de manera que al ser excitado el electroimán

15.- el núcleo hace bascular la palanca del grifo en el sentido de apertura y al desexcitarse vuelve el núcleo a su posición inicial, impulsado por un muelle antagonista, cerrándose automáticamente el grifo.

El circuito eléctrico del electroimán se establece a través de un microrruptor de un selector de monedas, un contactor

20.- y un relé temporizado, de manera que queda perfectamente controlado el tiempo de apertura del grifo y, por consiguiente, la cantidad de líquido vertido al ser la presión de éste constante entre ciertos límites.

25.- Con el fin de facilitar la mejor interpretación del invento, en los dibujos adjuntos, complementarios de la presente exposición, se representa una forma de realización industrial que solamente se incluye con carácter meramente informativo y no limitativo del invento.

30.- En los citados dibujos:



La figura 1 muestra una vista lateral de una columna de tiraje con el dispositivo según este invento acoplado.

La figura 2 muestra el esquema eléctrico del dispositivo.

35.- Como se muestra en la figura 1, el dispositivo está constituido por un electroimán (1), dotado con un núcleo de desplazamiento recto (2), unido por su extremo posterior a un muelle de tracción (3), fijado al soporte (4) mediante el cual el conjunto está fijado a la parte superior de la columna de tiraje (5).

40.- El grifo de dicha columna de tiraje (5), tiene el extremo de su palanca (7) situado en el interior de la cavidad inferior de la pieza (8) que actúa como rótula. La pieza (8) está roscada al extremo de la varilla (9), unida al extremo del núcleo (2).

45.- El circuito eléctrico comprende, convenientemente montados y cableado en una caja, un transformador (12), cuyo primario de varias tomas para su conexión a diferentes tensiones de red, está unida a la red a través del fusible (13) y la clavija con puesta a tierra (11). El secundario de este transformador alimenta el circuito de mando, constituido por el contactor (15), el relé temporizador (16) y el microrruptor (17a) del selector
50.- de monedas.

55.- La bobina del contactor (15) puede alimentarse por el cierre del microrruptor (17a) que proporciona un impulso y por el contacto (16a) del relé temporizador, que proporciona el tiempo de retención del citado contactor. A su vez, la bobina del relé temporizador cierra su circuito por el contacto (15a) del contactor. Este dispone de otro contacto, el (15b), que cierra el circuito del electroimán (1), alimentándolo a la tensión de la red. El circuito de mando dispone de un fusible (14).

60.- Por consiguiente, al introducir una moneda en el selector (17), su microrruptor se cierra durante un corto tiempo, excitando



do la bobina del contactor (15), que por su contacto (16a) pone en marcha el dispositivo cronométrico del relé (16), el cual cierra el circuito del contactor con su contacto (16a), durante el tiempo de medida, independientemente de la apertura del micro-
65.- rruptor (17a). Simultáneamente el contacto (15b) cierra el circuito del electroimán hasta que transcurrido el tiempo se abre el contacto (16a), se desexcita el contactor (15), y se abre el circuito del electroimán (1), coincidiendo por tanto el tiempo de excitación de este con el tiempo medido por el relé temporizado.
70.-

Al excitarse el electroimán, su núcleo empuja a través de la varilla (9) y la rótula (8), a la palanca (7) hacia adelante, abriendo el grifo. Cuando se desexcita el electroimán, el núcleo y con él la palanca (7) vuelven a su posición inicial, impulsados por el muelle (3), cerrándose automáticamente el grifo.
75.-

Descrita suficientemente la naturaleza del invento, así como un ejemplo de realización práctica, solamente cabe añadir que en el conjunto y partes descritos es posible introducir cambios de materias, formas y disposición, siempre que estas alteraciones no supongan variación sustancial.
80.-

R E I V I N D I C A C I O N E S

1ª).-"DISPOSITIVO ELECTROMECHANICO PARA VENTA AUTOMATICA DE BEBIDAS" que se caracteriza por estar constituido por un electroimán con núcleo de desplazamiento recto, que está unida a
85.- una varilla cuyo extremo rosca en una pieza dotada de una cavidad en la que se aloja el extremo de la palanca de accionamiento de un grifo, cuyo núcleo está sometido a la tracción de un muelle o resorte unido a otro extremo, comprendiendo además una brida o soporte para adaptación del conjunto al extremo superior de

203774



- 90.- la columna soporte del grifo, de forma que la excitación del electroimán produce el avance del núcleo, que a través de la varilla y la pieza de acoplamiento hace bascular la palanca del grifo en el sentido de apertura y es cerrado por el impulso del muelle al abrirse el circuito eléctrico del electroimán al cabo de un determinado tiempo, comprendiendo dicho circuito un contactor, de accionamiento controlado por un relé cronométrico y por los contactos eléctricos de un selector de monedas.
- 95.-

2ª).- "DISPOSITIVO ELECTROMECHANICO PARA VENTA AUTOMATICA DE BEBIDAS".

La presente memoria descriptiva consta de cinco hojas foliadas y mecanografiadas por una sola cara, componiendo un total de ciento dos líneas, incluidas las presentes.

Madrid, 7 de Junio de 1.974.-

[Handwritten signature]
D. Andrés Bergea

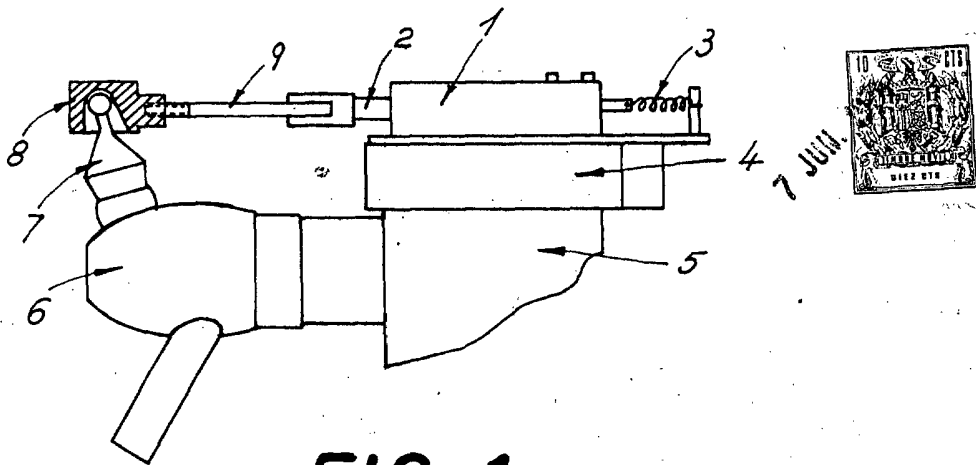


FIG. 1

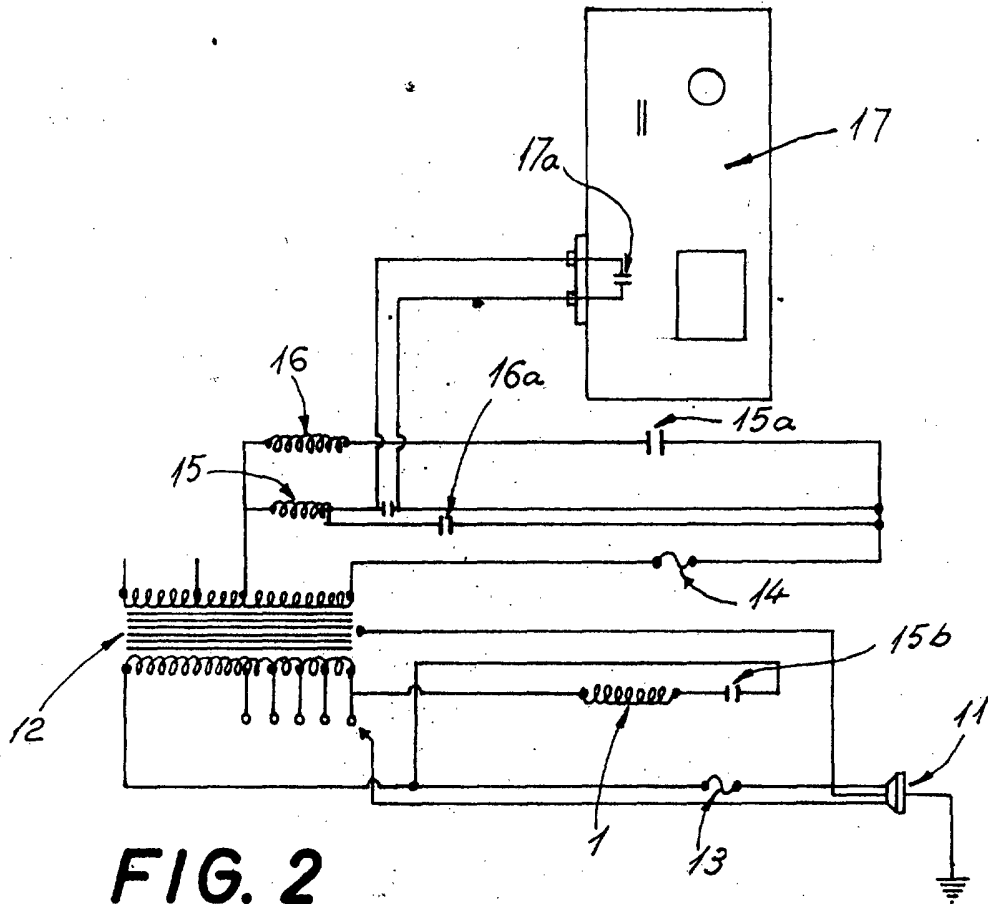


FIG. 2

Madrid, 7 Junio 1974
P. A.

JOSE M. TORO
P. P.

(Edo. Andrés Borges)

ESCALA VARIABLE