

203767



203767

MEMORIA DESCRIPTIVA

PATENTE DE INVENCION.

DURACION: VEINTE AÑOS.

PAIS: ESPAÑA.

OBJETO: "DISPOSITIVO DIRECTOR DEL RAYO X
CENTRAL".

A nombre de: Don MANUEL RUIZ RIVAS

Residente en: MADRID - General Mola, 75

Nacionalidad: ESPAÑOLA.

203767



Al tratamiento con rayos X de los tumores profundos, requiere una técnica cuidadosa y exacta, en la que tiene la máxima importancia una técnica propia en la dirección del rayo central, para que, incidiendo en el punto adecuado, pase por el centro del tumor.

Para conseguir este resultado se ha ideado y realizado el dispositivo director del rayo X central al que se refiere la presente memoria descriptiva, y uno de cuyos posibles ejemplos de realización se representan, con carácter no limitativo, en los dibujos adjuntos.

En estos la Fig. 1ª es una vista del frente del dispositivo y la Fig. 2ª en la vista posterior del mismo.

Como puede apreciarse en ambas figuras, el dispositivo consta en esencia de una escuadra (1), cuya rama horizontal inferior (2) está provista de un nivel de burbuja (3) y de una corredera (4), que lleva centrado un limbo graduado (5) y se desliza sobre la rama horizontal (2), provista de la correspondiente escala, sirviendo al mismo tiempo de eje de giro a una barra (6).

La rama vertical (7) de la escuadra (1), lleva asimismo otra corredera (8) que puede deslizarse sobre la escala sirviendo de soporte a una barra horizontal (9), paralela a la rama inferior, graduada también como la rama horizontal de la escuadra y provista de su correspondiente corre

203767



dera (10), atravesada en su centro por la barra (6), de tal modo que las variaciones de posición de esta última dependen de las posiciones de las correderas (4) y (10) y su inclinación con relación a la vertical serán indicadas por el limbo graduado (5) unido a la corredera (4).

Las correderas (4), y (10), están provistas de los índices correspondientes, para indicar su posición en la escala, y de tornillos de fijación en los puntos elegidos.

Para su empleo se procede a situar el dispositivo sobre la piel del enfermo, de tal manera que la prolongación de la rama vertical (7) de la escuadra (1) pase por el centro del tumor, previamente determinado por procedimientos adecuados, en cuanto a su situación y profundidad, y una vez situada debidamente la rama (7) se nivela el aparato haciendo uso del nivel (3), para darle una perfecta horizontalidad, y se coloca la corredera (8) a igual distancia que la existente entre la piel y el tumor, si se elige el factor 2 y al doble si se escoge el factor 3.

Se determina el punto de la piel o puerta de entrada de la radiación y se hace coincidir con este punto el extremo inferior de la barra (6) y se la fija en la rama horizontal (2) de la escuadra, tras lo cual se procede a situar la corredera (10) a doble distancia de la rama vertical (7) que la que existe entre ésta y la corredera (4), si se ha escogido el factor 2 y a triple distancia, cuando se ha escogido el factor 3.

Guardando la relación mencionada y para cualquier pun-



203767

to que escojamos de la piel, se nos dará rápidamente la di-
rección del rayo central para que, incidiendo en ese pun-
55 to, pase por el centro del tumor. Si prefiere, puede leer
se en grados el valor del ángulo formado, valiéndose del
limbo graduado (5) previsto a tal fin.

N O T A

Habiéndose descrito ampliamente la presente Patente
60 de Invención, se hace constar que dentro de este ejemplo
de realización descrito y representado en los dibujos, pó
drá ser alterado en detalles secundarios, de materia, for
ma y dimensiones, así como cualquier otro que no altere en
nada el objeto principal de la presente Patente de Inven-
65 ción, que por VEINTE AÑOS, se solicita en España, reivin-
dicándose lo siguiente:

1ª.- "DISPOSITIVO DIRECTOR DEL RAYO X CENTRAL", se
caracteriza por hallarse constituido por una escuadra, cu
ya rama inferior está provista de un nivel, para su per-
70 fecta horizontalidad y está provista de una escala de gra-
duación y de corredera, con índice la correspondiente a
la rama horizontal y tomillos de fijación, llevando la
de esta rama un limbo marcado en grados y la de la verti-
cal sostiene una barra, también con escala y corredera,
75 dispuesta paralelamente a la inferior horizontal.

2ª.- "DISPOSITIVO DIRECTOR DEL RAYO X CENTRAL", según
la reivindicación primera, caracterizado además porque el
dispositivo lleva una barra que apoyándose en la corredera

203767



inferior, pasa por la corredera de la barra superior hori
80 zontal, de tal modo que según la posición en que se fijen
ambas correderas, variará su ángulo, que quedará indicado
en el limbo graduado de la inferior.

3^a.- "DISPOSITIVO DIRECTOR DEL RAYO X CENTRAL", se-
gún las reivindicaciones primera y segunda, caracterizado
85 porque para su empleo, se dispone la rama vertical sobre
la piel del enfermo, de modo que el tumor coincida con la
prolongación de la misma, y se sitúa su corredera, previa
nivelación del dispositivo, a igual distancia que la exis-
tente entre el tumor y la piel -si se elige el factor 2
90 y al doble si se escoge el factor 3, procediendo después
a situar la corredera de la rama inferior en el punto en
que debe incidir el rayo central, fijándola en él, tras lo
cual se sitúa la corredera de la barra superior horizontal
a doble distancia de la rama vertical, si se ha escogido
95 el factor 2 y a triple si el elegido fué el 3, consiguién-
dose así conocer rápida y precisamente la dirección del
rayo para que traviere el centro del tumor, pudiendo darse
la inclinación de la barra según reivindicación 2^a, en
grados indicados en el limbo.

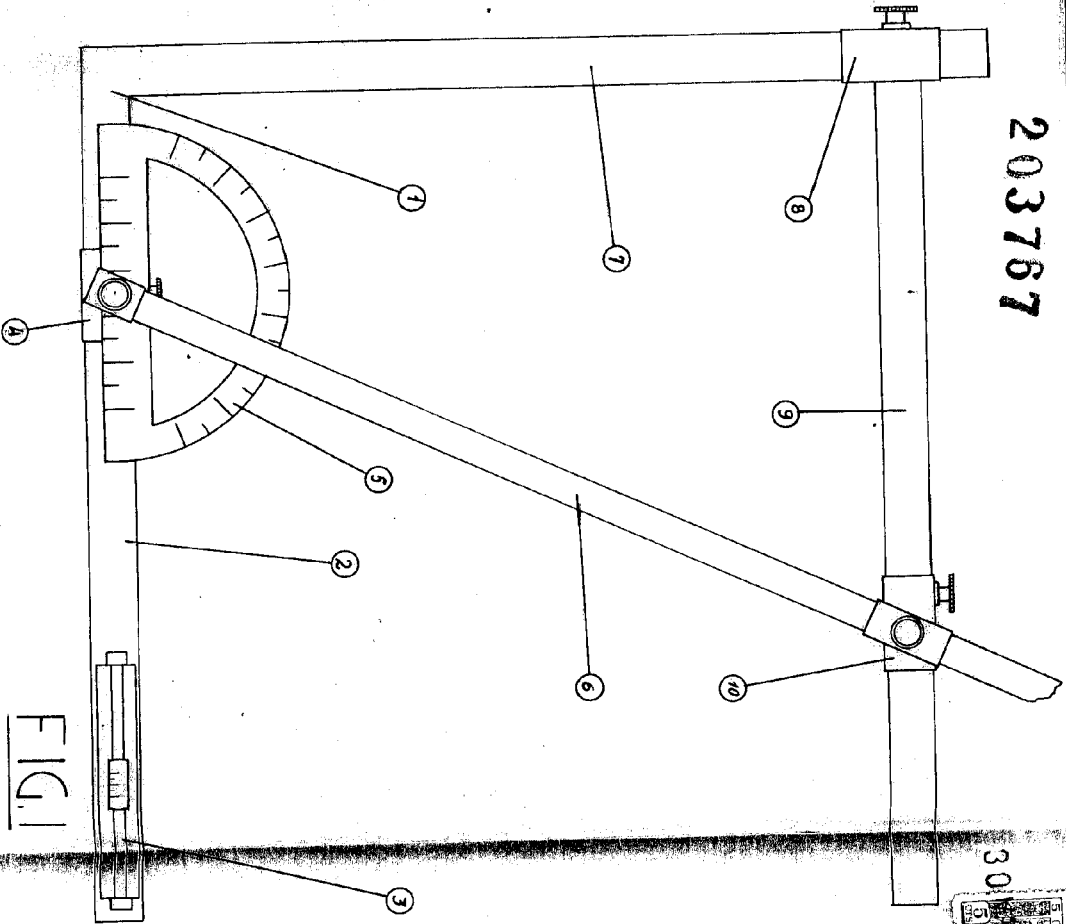
100 4^a y última.- "DISPOSITIVO DIRECTOR DEL RAYO X CENTRAL",
tal y como queda descrito en la presente memoria descrip-
tiva, que consta de cuatro hojas foliadas y mecanografía-
105 das por una sola cara y del plano adjunto.

Madrid, 30 de Mayo de 1952.

LUIS M.^o DE ZUNZUNEGUI
Por Poder

D. Manuel Ruiz Rivas

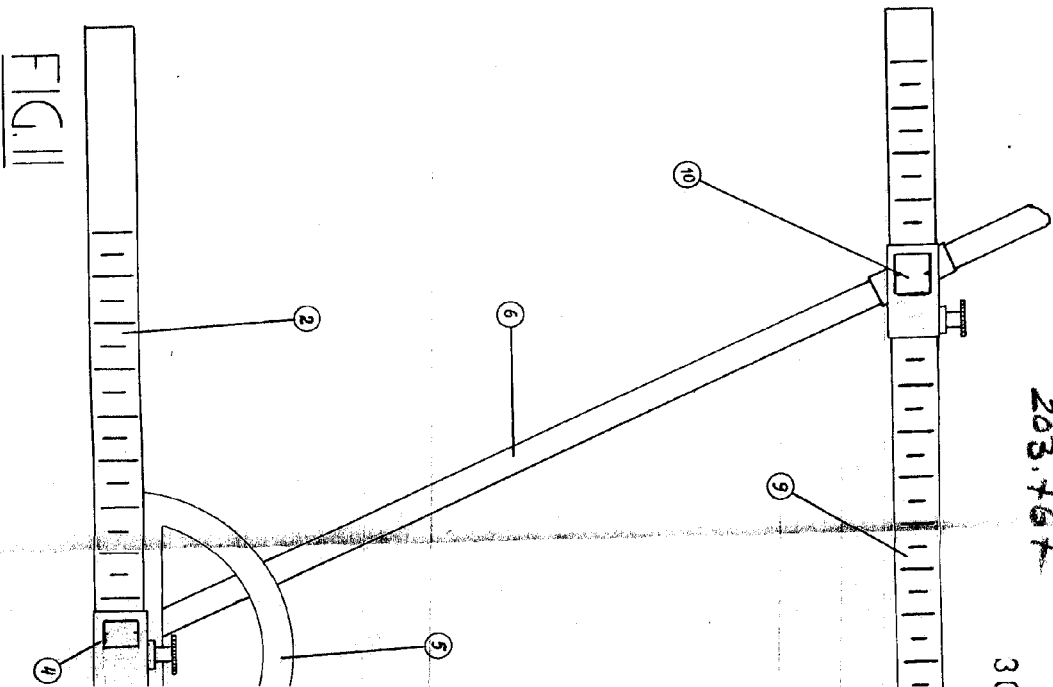
203767



EXCUSE ME



203,767



FOR P.C.

1/2

Hoja: única.

2/2

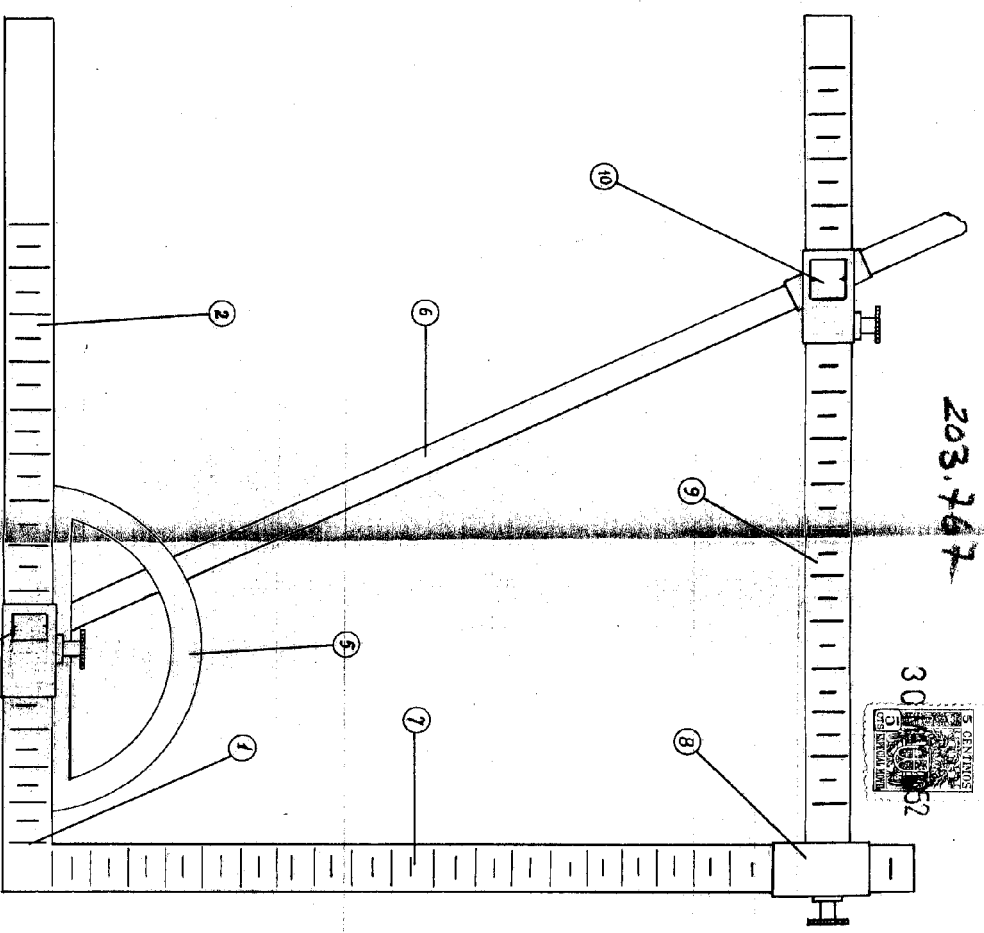
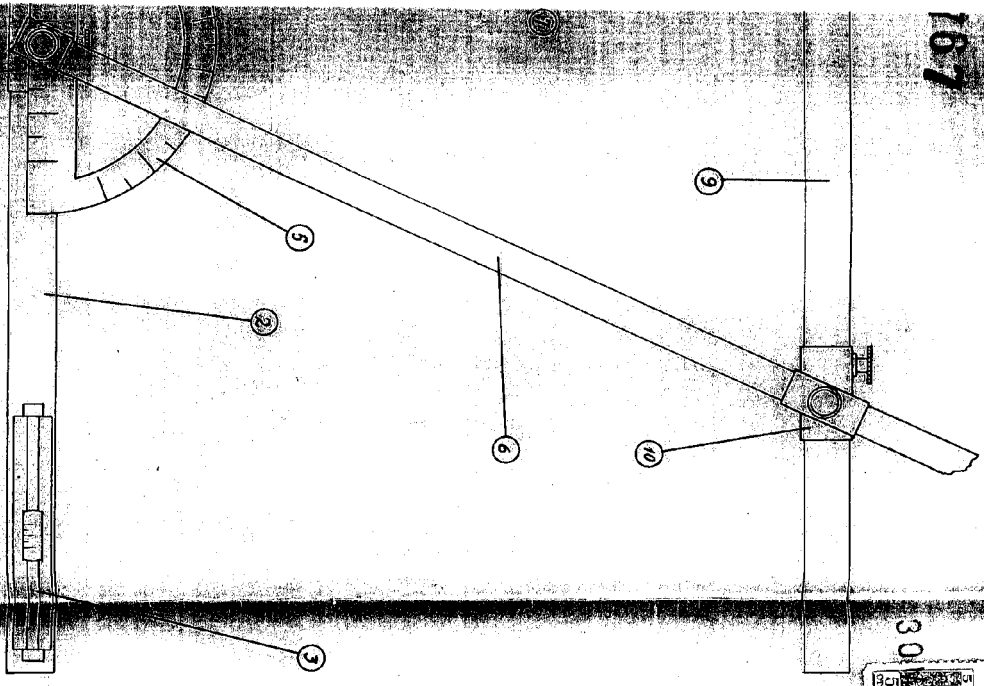
187

203.767



FIG. I

FIG. II



MADRID, MAYO 1952.

INSTITUTO TECNOLÓGICO DE CUBA

Por Proctor

José Humberto

187