

203754



EX. CI. A 47 B

Nº 203.754

MEMORIA DESCRIPTIVA

correspondiente a la solicitud de concesión de un...

MODELO DE UTILIDAD

SOLICITANTE: DON DANIEL PESUDO CAMPESINO

RESIDENCIA: Ctra. de Valencia-Barcelona Km. 68,9

CASTELLON

ENUNCIADO: PATA ABATIBLE PARA MUEBLES, PERFECCIONADA

Prioridad: Patente n.º del.....

203754

- 2 -



1 El Estatuto vigente sobre Propiedad Industrial, de
26 de Julio de 1929, en su texto refundido publicado el 30
de Abril de 1930, establece los caracteres de patentabili-
dad de las invenciones de tipo industrial que tienen por
5 objeto obtener ventajas sobre lo ya conocido, admitiendo
por consiguiente como patentables, las nuevas máquinas, a-
paratos, instrumentos, procesos de fabricación, etc. La am-
plitud de conceptos previstos como patentables, ha llevado
al legislador a aclarar (Artº. 46) que la enumeración con-
10 tenida en dicho cuerpo legal es puramente enunciativa y no
limitativa, haciéndola extensiva incluso a los descubrimien-
tos de tipo científico (Artº. 47).

15 El Decreto de 26 de Diciembre de 1947, recogiendo
la Orden de 18 de Noviembre de 1935, confirma el criterio
legal de que también serán patentables los instrumentos, ob-
jetos, o partes de los mismos, que aporten a la función a
que son destinados, un beneficio o efecto nuevo, y en defi-
nitiva que constituyan una mejora sustancial sobre lo ante-
riormente conocido.

20 Pues bien, a tenor de lo expuesto, y en base al ar-
ticulado que recoge los conceptos expresados, debe conside-
rarse, que la invención a que se refiere la presente memo-
ria, constituye una novedad industrial, con características
y ventajas que la hacen merecedora del privilegio de explo-
25 tación exclusiva que por ella se solicita, premiando así
los méritos de quien aporta a la industria del país una me-
jora efectiva y precisamente comprendida entre las enuncia-
das por la Ley como patentables. (Arts. 46 y 47 en relación
con el 171, en su nueva redacción afectada por la Orden de
30 18 de Noviembre de 1.935).

203754



1 La falta de espacio es la tónica general de las
viviendas modestas actuales y es por ello que los fabri-
cantes de muebles tratan de conseguir elementos, lo sufi-
cientemente confortables pero al mismo tiempo plegables,
5 que puedan cumplir su función sin menoscabo incluso de
la estética.

 Uno de los tipos de muebles mas en uso es la
cama plegable que se oculta en un mueble armario o li-
brería.

10 La resolución de su problema de fabricación tie-
ne la premisa indispensable de que las patas de susten-
tación del lecho desplegado puedan plegarse y ocultarse
al tiempo que se oculta también la cama.

15 La invención trata precisamente de una pata aba-
tible, perfeccionada, que, a voluntad, se constituye en
pies de sustentación del lecho y puede plegarse, median-
te un giro de 180° para su ocultación.

20 Su constitución se basa ventajosamente en un
cuerno prismático cuadrangular, constitutivo de la pata
propriamente dicha, que se encuentra lateralmente acopla-
do, con facultad de desplazamiento longitudinal limitado
en ambos sentidos, al ramal de una pletina, doblada en
ángulo diedro recto, por su cara interna, quedando el
extremo del lado opuesto de la pletina articulada a una
25 pala de anclaje al mueble, en forma de bisagra, de modo
que el anclaje de esta pala a la cara interna del table-
ro basculante del mueble, en la proximidad de una de
sus bordes, permite el giro a 180° de dicha pata, que-
dando el borde del tablero, en el despliegue de la pata,
30 apoyado por su anverso sobre el extremo de la propia pa-



203

203754

1 ta cuando su otro extremo queda apoyado en el suelo, consiguiendo, el desplazamiento longitudinal entre pata y pletina, que el peso del tablero del mueble no realice esfuerzos sobre el anclaje de la pala y pletina.

5 Para una mejor comprensión de la idea descrita, se acompaña a la presente un juego de dibujos, en cuya figura única se representa, a un tiempo, la posición de trabajo de la pata (línea continua) y la posición de reposo o plegada (línea a trazos).

10 Las referencias numéricas que aparecen en los dibujos, corresponden a los siguientes elementos y partes de los mismos:

1.- Pata, formada preferentemente por un cuerpo prismático cuadrangular alargado.

15 2.- Conteras extremas de las patas.

3.- Pasadores que atraviesan la tapa y sobresalen por un lateral de la misma.

4.- Pala angular o pletina, que se une a la pata por pasadores, mediante colisas.

20 5.- Colisas, para paso de los pasadores -3- de la pata, practicadas en la pletina -4-.

6.- Eje de articulación de la pletina -4-, con la pala recta, formando bisagra.

7.- Pala recta de fijación del dispositivo.

25 8.- Tablero del mueble sobre el que se fija la pala recta.

El funcionamiento de la pata, de acuerdo con la descripción, es como sigue:

30 La pata, se monta, a través de la pala recta -7- sobre el tablero -8-, que forma parte del mueble-cama. El

BAD ORIGINAL

203754

- 5 -

25



2037

1 eje de la bisagra que une a esta pala con la pletina angular -4- queda en paralelo con el borde de dicho tablero, de manera que la angulación de la pala o pletina angular -4- pueda girar sobre dicho eje 180°.

5 En la posición de trabajo, desplegada, en que queda representada en los dibujos en línea continua, las conteras extremas de la pata actúan: la de abajo de apoyo sobre el suelo, y la de arriba de apoyo sobre la base del tablero a que vá unida la bisagra. Debido a la forma angular de la pletina o pala móvil, la pata queda por debajo del tablero. Al apoyarse la pata sobre el suelo, la pata se desplaza verticalmente a lo largo de las colisas -5- mediante los pasadores -3-, hasta que el extremo superior de la propia pata hace tope con el tablero, de manera tal que ni el eje de la bisagra ni los medios de anclaje al mueble soportan esfuerzo alguno.

15 Cuando es elevado el tablero, la pata cae por gravedad a lo largo de las colisas. Basta imprimir a la pletina angular -4- un movimiento de giro sobre el eje -6-, para que, llegando a una posición de 180°, quede en disposición de ocultarse dentro del mueble, por la cara interna del tablero, precisamente en aquella en que queda anclada.

20 Son notables pues las ventajas que aporta la pata abatible que se ha descrito, pudiendo señalar como más importantes las siguientes:

25 1ª.- Duración ilimitada puesto que no ejerce esfuerzo alguno sobre el eje de la bisagra ni sobre los elementos de anclaje.

30 2ª.- Gran resistencia por cuanto el elemento que

203754

- 6 -

523E



1 actua de pata puede dimensionarse adecuadamente para so-
portar cualquier peso, sin que sea preciso modificar la
pletina y la pala ni su eje.

5 3ª.- Fácil montaje, ya que solo es necesario aco-
plar la angulación de la pletina móvil sobre el borde del
tablero, para lograr situarla en posición conveniente.

4ª.- En la posición de plegado queda oculta la pa-
ta y sus elementos auxiliares.

10 No se considera necesario hacer mas extensa esta
descripción para que cualquier persona experta pueda com-
prender perfectamente la idea que se desea patentar, así
como las ventajas que de su realización industrial han de
derivarse.

15 Por todo ello y para evitar posibles imitaciones
se presenta esta solicitud, pidiendo la explotación en ex-
clusiva de la idea descrita, de acuerdo con las considera-
ciones y puntos que se desean reivindicar y que se concre-
tan en las páginas siguientes:

20

25

30



1 Hecha la descripción a que se refiere la memoria
que antecede, es preciso insistir en que los detalles de
realización de la idea expuesta, pueden variar, es decir,
que pueden sufrir pequeñas alteraciones, basadas siempre
5 en los principios fundamentales de la idea, que son en esen-
cia los que quedan reflejados en los párrafos de la descrip-
ción hecha. En efecto, el Artículo 48 del Estatuto vigente
sobre Propiedad Industrial, establece como no patentables,
en su apartado tercero, "los cambios de forma, dimensiones,
10 proporciones y materias de un objeto ya patentado" fijando
así el criterio del legislador en el sentido de que paten-
tada una idea que pueda dar lugar a una realidad práctica
e industrializable, nadie podrá apoyarse en ella para, a
pretexto de haber introducido ligeras modificaciones, pre-
18 sentarla como nueva y propia.

Este principio, en cuanto al alcance de la protec-
ción del objeto patentado se refiere, se halla confirmado
por numerosas Sentencias del Tribunal Supremo, y entre -
ellas, como más terminantes, en las de fechas 16 de octubre
20 de 1954, 23 de enero de 1959, 20 de marzo de 1964 y otras.

Establecido el concepto expresado, en cuanto a la
amplitud que debe darse a la protección solicitada, se re-
25 ducta a continuación la Nota de Reivindicaciones, de acuer-
do con lo que se establece en el último párrafo del apar-
tado tercero del Artículo 100 de la Ley, sintetizando así
las novedades que se desean reivindicar:

NOTA DE REIVINDICACIONES

30 En resúmen, el privilegio de explotación exclusi-
va que se solicita, recaerá sobre las reivindicaciones si-
guientes:

- 2 SET. 1974

203754



1 1ª.- PATA ABATIBLE PARA MUEBLES, PERFECCIONADA,
especialmente para muebles de ocultación de camas, carac-
terizada esencialmente porque el cuerpo, ventajosamente
5 prismático cuadrangular, constitutivo de la pata propia-
mente dicha, se encuentra lateralmente acoplado con facul-
tad de desplazamiento longitudinal, limitado en ambos sen-
tidos, al ramal de una pletina doblada en diedro recto,
por su cara interna, quedando el extremo del lado opuesto
de la pletina articulado a una pala de anclaje sobre el
10 mueble; de modo que la fijación de esta pala a la cara in-
terna del tablero basculante de un mueble, en la proximidad
de uno de sus bordes, permite un giro de 180º para su ocul-
tación o despliegue, quedando el tablero, en el despliegue
de la tapa, apoyado por su anverso sobre el extremo supe-
15 rior de la pata, cuando dicha pata se apoya a su vez sobre
el suelo, a cuyo fin se desplaza longitudinalmente, a lo
largo de la pletina a que se ancla, por pasabres y colisas,
para que el peso del tablero no produzca esfuerzos en el
eje de articulación o sobre los elementos de anclaje.

20 2ª.- Se reivindica, por último, como objeto sobre
el que ha de recaer el Modelo de Utilidad que se solicita,
"PATA ABATIBLE PARA MUEBLES, PERFECCIONADA".

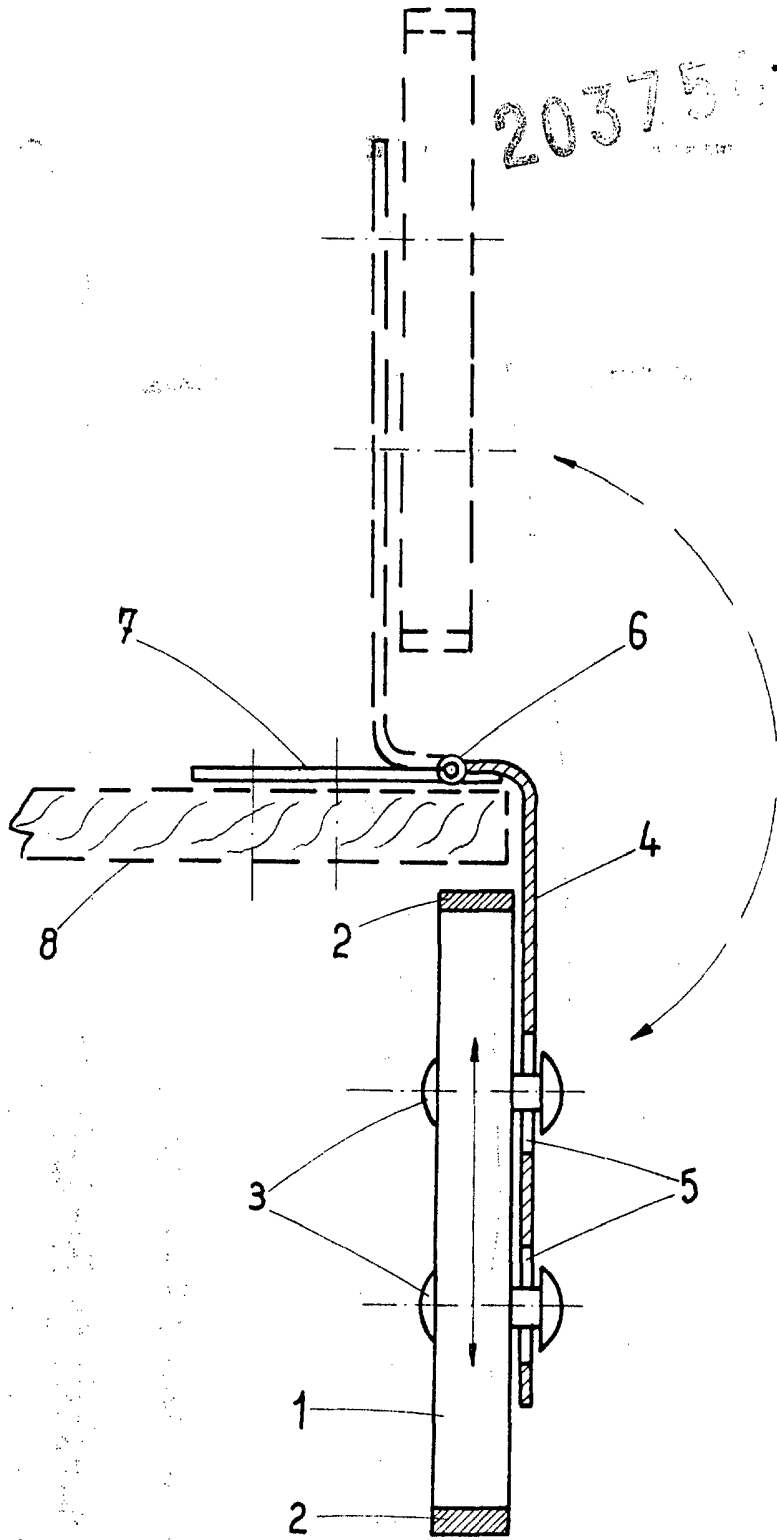
25 Todo tal y como queda reivindicado y descrito en
la presente Memoria, que consta de ocho hojas, escritas a
máquina y dibujos que se acompañan.

Madrid, 6 de Junio de 1974.-

BERNARDO UNGRIA

p.p. 

203751-2 SET 1974



ESCALA VARIABLE

Madrid, 6 de Junio de 1974
BERNARDO UNGRIA
p. p.