

203752



Int. Cl.: A 63 D

Nº 203.752

MEMORIA DESCRIPTIVA

correspondiente a la solicitud de concesión de un

MODELO DE UTILIDAD

SOLICITANTE: INOVAC RIMA, S.A.

RESIDENCIA: VITORIA.- Larragana nº 4 - Polígono

Industrial de Betoño.

ENUNCIADO: GALERIA DE TIRO DE JUGUETE PERFECCIONADA

Prioridad: Patente n.º del

MGS.-

203752

- 2 -



1 El Estatuto vigente sobre Propiedad Industrial, de
26 de Julio de 1929, en su texto refundido publicado el 30
de Abril de 1930, establece los caracteres de patentabili-
5 objeto obtener ventajas sobre lo ya conocido, admitiendo
por consiguiente como patentables, las nuevas máquinas, a-
paratos, instrumentos, procesos de fabricación, etc. La am-
plitud de conceptos previstos como patentables, ha llevado
al legislador a aclarar (Artº. 46) que la enumeración con-
10 tenida en dicho cuerpo legal es puramente enunciativa y no
limitativa, haciéndola extensiva incluso a los descubrimien-
tos de tipo científico (Artº. 47).

15 El Decreto de 26 de Diciembre de 1947, recogiendo
la Orden de 18 de Noviembre de 1935, confirma el criterio
legal de que también serán patentables los instrumentos, ob-
jetos, o partes de los mismos, que aporten a la función a
que son destinados, un beneficio o efecto nuevo, y en defi-
nitiva que constituyan una mejora sustancial sobre lo ante-
riormente conocido.

20 Pues bien, a tenor de lo expuesto, y en base al ar-
ticulado que recoge los conceptos expresados, debe conside-
rarse, que la invención a que se refiere la presente memo-
ria, constituye una novedad industrial, con características
y ventajas que la hacen merecedora del privilegio de explo-
25 tación exclusiva que por ella se solicita, premiando así
los méritos de quien aporta a la industria del país una me-
jora efectiva y precisamente comprendida entre las enuncia-
das por la Ley como patentables. (Arts. 46 y 47 en relación
con el 171, en su nueva redacción afectada por la Orden de
30 18 de Noviembre de 1.935).



2 - OCT. 1914

1 La presente invención para la cual se solicita el
privilegio de modelo de utilidad y según se expresa en el
enunciado de esta memoria descriptiva, se refiere a una ga-
lería de tiro de juguete perfeccionada, la cual está cons-
truida de tal forma que ofrece notables mejoras y ventajas
5 respecto a otros dispositivos existentes en el mercado de
análogas finalidades.

El dispositivo, objeto de la invención, se caracte-
riza porque comprende un recinto cerrado y transparente,
10 cuya placa base inclinada va provista de una serie de ori-
ficios a los que se lanzan bolas desde uno de los extremos
de la citada placa base. Las bolas son lanzadas por un dis-
parador constituido por una plataforma circular con una -
figura corpórea superior, una de cuyas piernas va artícu-
lada a la plataforma constituyendo un gatillo que queda
15 bajo la plataforma, ante una empuñadura solidaria de la
misma, a través de la cual la plataforma es orientada para
realizar el disparo. Dicha plataforma presenta superiormen-
te un alvéolo de situación de una bola ante la pierna arti-
culada y unos tabiques arqueados colaterales que cierran
20 el paso de caída de las bolas entre sendos nervios conver-
gentes de dicha placa-base.

Para complementar la descripción que seguidamente
se va a realizar y con objeto de ayudar a una mejor compren-
25 sión de las características del invento, se acompaña a la
presente memoria descriptiva un juego de planos cuyas figuras
representan lo siguiente:

Figura 1.- Representa una vista en planta del recin-
to o galería de tiro.

30 Figura 2.- Representa una vista en planta inferior



1 del complemento del orificio circular para acoplamiento de la
plataforma circular.

5 Figura 3.- Representa una vista en alzado de la pla-
taforma circular, con el elemento lanzador incorporado en
su parte superior.

Figura 4.- Representa una vista en planta de la pla-
taforma circular.

10 A la vista de las figuras, puede observarse la pla-
cabase (1) que presenta un orificio (2) para acoplamiento
de la plataforma circular (7) presentando asimismo unos tabi-
ques directores (3) para la caída de las bolas hacia la pla-
taforma circular (7).

15 El complemento para acoplar la citada plataforma (7)
está representado en la figura 2 estando provisto inferior-
mente de unos tabiques (4) prolongación de los tabiques di-
rectores (3) y que constituyen el tope de giro de la plata-
forma (7) la cual se acopla en una corona concéntrica de sec-
ción en U (5), realizándose el acoplamiento a modo de bayo-
neta mediante las aperturas (6) en posición diametral y que
20 afectan solamente a un lado de la corona en U (5) previstas
ambas en el complemento anteriormente citado.

25 El dispositivo disparador, parte más característica
de este invento, está constituido por la citada plataforma
circular (7) acoplada con facultad de giro bajo el orificio
de paso (2) de la placa-base (1) y cuya plataforma presenta
superiormente la figura corpórea de un jugador de futbol (9)
que presenta la pierna (10) articulada de modo convencional
(12) y prolongada a través de la plataforma (7) constituyen-
do un gatillo (11) traccionado por resorte (14) cuyo gatillo
30 (11) queda dispuesto inferiormente a la plataforma (7) ante



2- OCT 1941

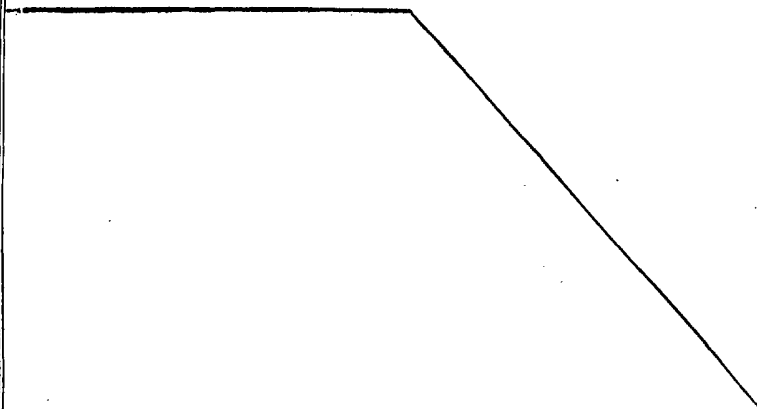
1 una empuñadura (15) solidaria de la misma y a través de la
cual es orientada la plataforma (7) para realizar el dispa-
ro mediante el gatillo (11). Asimismo y en su parte superior
la plataforma (7) presenta un alvéolo (17) para situación
5 de una bola de juego (13) quedando situado dicho alvéolo (17)
ante la pierna (10) que realizará el disparo o golpe.

La plataforma (7) presenta unas aletas diametrales
(8) que se acoplan en las aberturas (6) anteriormente refe-
ridas, contando asimismo con el dispositivo (18) donde se
10 acopla el jugador (9) y con una ranura diametral (16) para
paso del apéndice (11) que mueve la pierna y pie (10) del
jugador (9); en tanto que colateralmente a la figura del ju-
gador (9) existen unos tabiques arqueados (19) que cierran
el paso de caída de las bolas entre sendos nervios conver-
15 gentes (4) directores de la placa-base (1).

Sobre la pared del fondo del recinto representado en
la figura 1, presenta una boca de retorno de las bolas des-
de la caja colectora, no representada, al recinto de tiro,
el cual presenta como único acceso de entrada y salida de
20 bolas, el orificio (2) de acoplamiento de dicha plataforma
(7) siendo ésta desacoplable ventajosamente a modo de bayo-
neta en su cerquillo de giro.

25

30





1 Hecha la descripción a que se refiere la memoria
que antecede, es preciso insistir en que los detalles de
realización de la idea expuesta, pueden variar, es decir,
que pueden sufrir pequeñas alteraciones, basadas siempre
5 en los principios fundamentales de la idea, que son en esen-
cia los que quedan reflejados en los párrafos de la descrip-
ción hecha. En efecto, el Artículo 48 del Estatuto vigente
sobre Propiedad Industrial, establece como no patentables,
en su apartado tercero, "los cambios de forma, dimensiones,
10 proporciones y materias de un objeto ya patentado" fijando
así el criterio del legislador en el sentido de que paten-
tada una idea que pueda dar lugar a una realidad práctica
e industrializable, nadie podrá apoyarse en ella para, a
pretexto de haber introducido ligeras modificaciones, pre-
15 sentarla como nueva y propia.

Este principio, en cuanto al alcance de la protec-
ción del objeto patentado se refiere, se halla confirmado
por numerosas Sentencias del Tribunal Supremo, y entre -
ellas, como más terminantes, en las de fechas 16 de octubre
20 de 1954, 23 de enero de 1959, 20 de marzo de 1964 y otras.

Establecido el concepto expresado, en cuanto a la
amplitud que debe darse a la protección solicitada, se re-
dacta a continuación la Nota de Reivindicaciones, de acuer-
do con lo que se establece en el último párrafo del apar-
25 tado tercero del Artículo 100 de la Ley, sintetizando así
las novedades que se desean reivindicar:

NOTA DE REIVINDICACIONES

En resumen, el privilegio de explotación exclusi-
va que se solicita, recaerá sobre las reivindicaciones si-
30 guientes:



1 1.- GALERIA DE TIRO DE JUGUETE, PERFECCIONADA, -
que comprendiendo un recinto cerrado lateral y superiormen
te por una cubierta transparente, cuya placa-base inclina
da incluye una pared de fondo provista de varios orificios
5 de paso a una caja colectora posterior hacia cuyos orifi--
cios se lanzan bolas desde la extremidad anterior de dicha
placa-base, por un dispositivo disparador, se caracteriza--
esencialmente porque el dispositivo disparador está consti
tuido por una plataforma circular acoplada con facultad de
10 giro bajo un orificio de paso de dicha placa-base; cuya --
plataforma presenta superiormente la figura corporea de un
jugador de futbol que presenta una pierna articulada y pro
longada a través de la plataforma, constituyendo un gati--
llo, traccionado por resorte, cuyo gatillo queda dispuesto,
15 bajo la plataforma, ante una empuadura solidaria de la mis
ma, a través de la cual, la plataforma es orientada para -
realizar el disparo, mediante el accionamiento del gatillo;
al tiempo que, dicha plataforma presenta superiormente un
alveolo de situación de una bola ante la pierna articulada
20 de dicha figura, y unos tabiques arqueados, colaterales a
dicha figura, que cierran el paso de caída de las bolas en
tre sendos nervios convergentes de dicha placa-base, direc
tores de las bolas hacia la plataforma; en tanto que, la -
pared de fondo del recinto, presenta una boca de retorno -
25 de las bolas desde la caja colectora al recinto de tiro, -
obturada por una plaquita vertical excentricamente girato
ria sobre un eje horizontal, con pomo de accionamiento por
el reverso de dicha caja colectora, determinando la excen
tricidad de dicha plaquita obturadora el cierre por grabe
30 dad de dicha boca de retorno; presentando dicha galería o

203752⁸⁻



1 recinto de tiro, como único acceso de entrada y salida de
bolas, el orificio de acoplamiento de dicha plataforma cons-
titutiva del dispositivo tirador, cuya plataforma es desaco-
plable, ventajosamente a modo de bayoneta en su cerquillo
5 de giro.

2. Se reivindica por último como objeto sobre el que
ha de recaer el modelo de utilidad que se solicita: GALERIA
DE TIRO DE JUGUETE, PERFECCIONADA.

10 Todo conforme queda descrito y reivindicado en la
presente memoria descriptiva que consta de ocho páginas me-
canografiadas y dibujos adjuntos.

Madrid, 6 junio 1.974

BERNARDO UNGRIA
P.P.

15

20

25

30

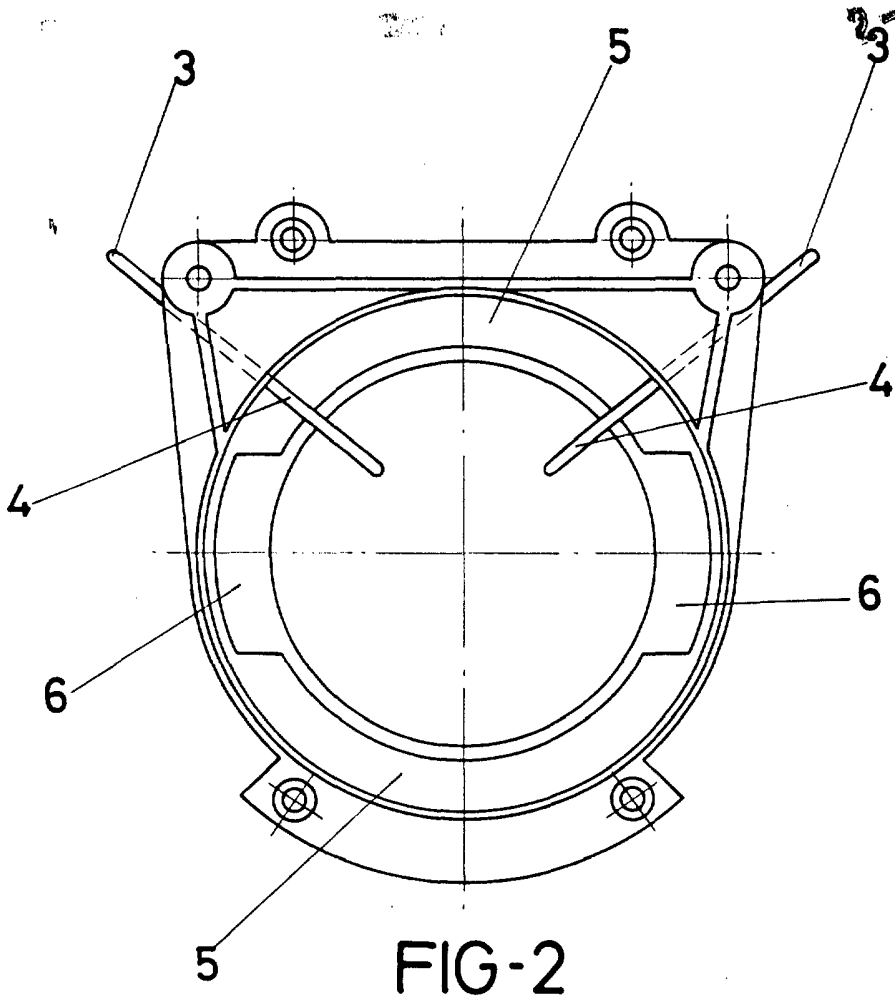


FIG-2

ESCALA VARIABLE

Madrid, 1 de Mayo de 1971

BERNARDO UNGRIA

P. P.

934

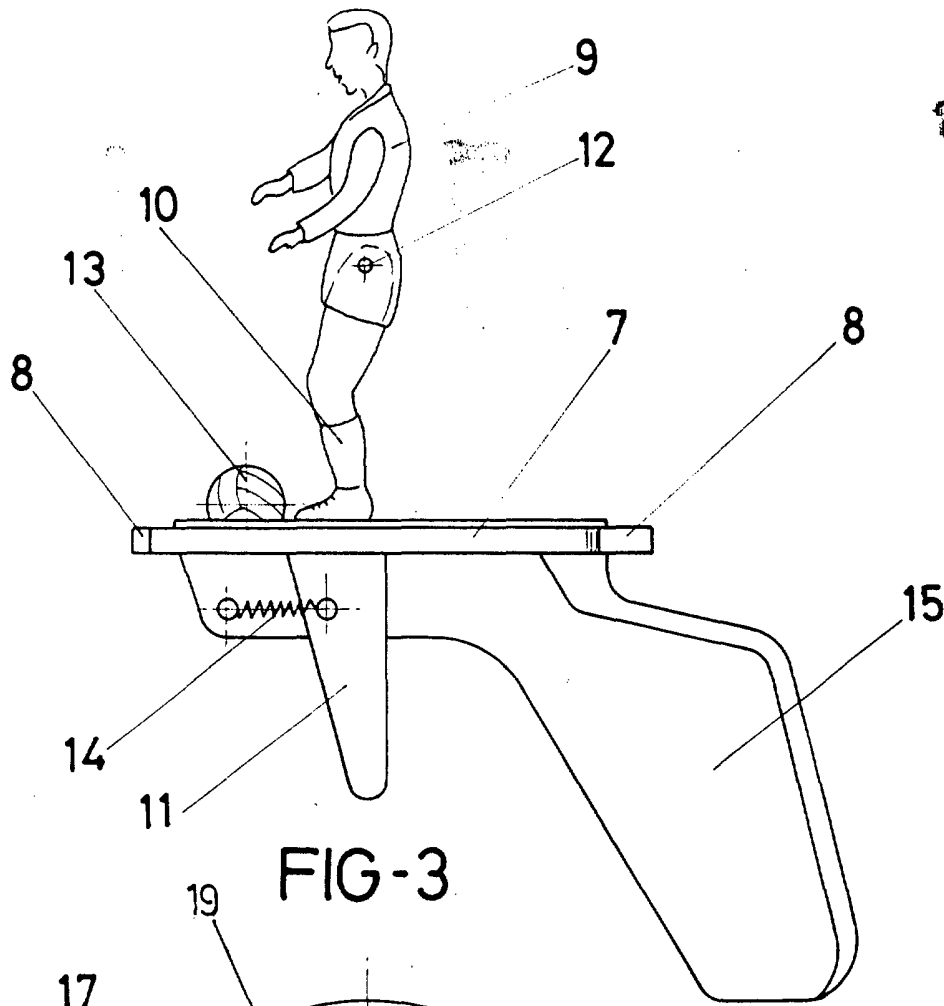


FIG-3

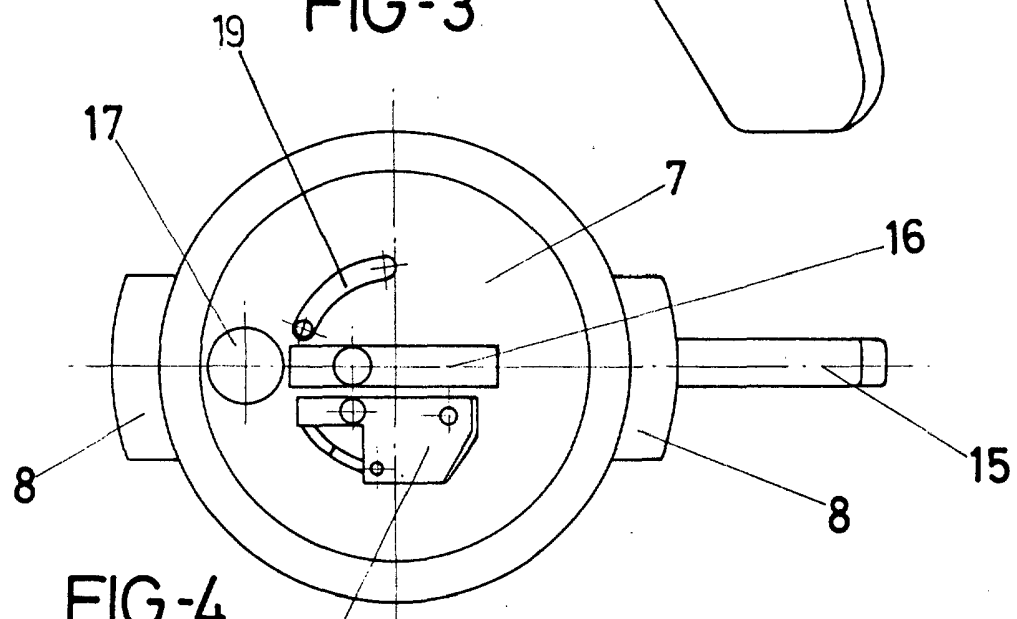


FIG-4

ESCALA VARIABLE

Madrid, de de 197

BERNARDO UNGRIA

P. P.