

203743



203743

203743

E/ND-1

PATENTE de INVENCION

que por veinte años, se solicita, como propia y nueva a favor de don José ZARCO ESPERIDON, de nacionalidad española y domiciliado en San Sebastian, calle de Miracruz, 19, que ha de recaer sobre una

MAQUINA PERFECCIONADA LAVADORA DE ROPA,
POR AGITADOR-HELICOIDAL.

Memoria descriptiva.

-o-o-o-o-o-o-o-o-o-o-o-

El presente registro de Patente de Invención, tiene por objeto garantizar la explotación exclusiva, en todo el territorio nacional, de una máquina perfeccionada lavadora de ropa, por agitador-helicoidal, con
5 forme se describe a continuación, y se representa, en forma gráfica, aunque a título de ejemplo, en el plano que se acompaña.

En dicho plano, en la fig.I, se muestra vista en alzado y corte de la máquina detallandose los elementos siguientes:
10

- dos 203743



- Nº 1- Agitador. Nº 2- Telas metálicas
Nº 3- Ventanas. Nº 4- Volante.
Nº 5- Motor eléctrico: Nº 6- Bomba centrífuga
Nº 8- Dispositivo exprimidor de roda.
Nº 7- Tubo- Nº 9- Tapa.
Nº10- Caldera exterior parte de arriba.
Nº11- Id. id. id. abajo.
Nº12- Eje central- Nº13- Arandela junta.

15

En la figura II, se muestra una vista en alzado y corte del mismo, pero con motor eléctrico colocado en posición con eje horizontal, detallándose, 1, 2, 4, 5, 6 los mismos elementos que en la figura anterior, y además, el nº 14, tirador, el 15 prensa estopa y el 16 rodillos.

20

En la figura III, se muestra vista en planta del mecanismo de puesta en marcha, con los nums. 4 y 5 iguales a la figura I. En la figura IV, vista en planta del agitador helicoidal, en el que el nº 1, es el propio agitador.

25

En la figura V, es una vista en planta del dispositivo exprimidor, en que los nums. 7 y 8, son iguales, a la figura I, y el 17, la manivela.

30

Por último, la figura VI, es una vista en planta de las redes metálicas, en que 2 y 7, son iguales a las detalladas en la figura I.

35

D e s c r i p c i ó n: Se caracteriza este modelo de maquina lavadora, en que la agitación del agua, se consigue por medio de un agitador helicoidal o sea en forma de hélice o turbina, para dar el movimiento.

40

Su funcionamiento es como sigue: Puesto en marcha el motor eléctrico (5), se transmite el movimiento al volante (4), el cual mediante un eje y un



45

tubo va acoplado al agitador (1). Dicho agitador consiste en un disco con entalladuras anguladas parecidas a las aletas de las turbinas, es decir con forma helicoidal y que al girar impulsa el agua a través de las rejillas de la red metálica o red (2), pasando despues a través de las ventanas (3) al interior del tubo (7) de donde retorna a la parte inferior de la tina o caldera volviendo a ser impulsada por el agitador repitiendose continuamente el ciclo.

50

En la misma figura I, se ve el dispositivo exprimidor (8) que para hacerlo funcionar se coloca en posición vertical y este exprimidor consiste en dos rodillos de goma accionados por medio de una manivela (17), haciendose pasar la ropa a través de estos rodillos, escurre o exprime el agua que la ropa lleve. En la citada figura, tambien se vé una bomba centrífuga (6) que sirve para el desagüe de la tina.

55

60

En la figura II, puede verse otra realización del invento, que tiene el motor eléctrico con eje horizontal y que transmite el movimiento al volante (4), mediante una correa que cambia de posición por medio de los rodillos (16), careciendo este modelo, del tubo (7), y teniendo en cambio prensa estopa (15), y en ambos tipos la bomba centrífuga (6), es embragada y desembragada, por medio del tirador (14), que accionandolo pone en contacto o desconecta el rodete de la bomba al mismo tiempo que el volante (4). En el anterior la ropa para ser lavada, se coloca en el espacio anular comprendido entre las dos rejillas y en éste modelo se colocara llenando toda la tina o caldera.

65

70

En la figura III, se ve el bastidor que soporta el motor, volante y la bomba centrífuga, vistos por



29
203743

75

arriba.

En la figura IV, puede apreciarse el agitador helicoidal, visto por arriba con las antalladuras anguladas, que son las que impulsan el agua.

80

En la figura V, se observará el dispositivo exprimidor en posición vertical o sea de funcionamiento, el cual se acciona a mano por medio de la manivela.

Por último, en la figura VI, se ve la rejilla de tela metálica y el tubo central.

85

La forma, materiales y dimensiones, serán variables, y en general cuanto sea accesorio y secundario, siempre que no altere, cambie o modifique la esencialidad del invento, que se describe, en los términos anteriores, los cuales deben ser tomados, con carácter amplio y nunca en forma limitativa, reservándose el

90

peticionario, el derecho a obtener los oportunos registros complementarios, por las mejoras y perfeccionamientos, que la práctica de su invención, le vaya aconsejando.

95

NOTA de

REIVINDICACIONES.

Se reivindica, como propio y nuevo, a favor de don José Zarco Esperidon, de nacionalidad española y residente en San Sebastian, por los extremos que se indican a continuación:

100

PRIMERO: Por una maquina perfeccionada lavadora de ropa, por agitador-helicoidal, caracterizada por llevar en su interior el motor eléctrico, colocado en posición vertical o vertical, y con un disco con aletas de forma helicoidal, de las llamadas de turbina, para dar movimiento al agua, haciendole forma un ci -

105

-cinco-

203743



clo ininterrumpido.

110

SEGUNDO: Por una máquina perfeccionada lavadora de ropa, por agitador helicoidal, caracterizada porque en su funcionamiento, la ropa que esta lavandose permanece inmóvil no teniendo rozamiento con las paredes de la tina, ni con el agitador del agua ya que por su agitador helicoidal, forma un ciclo continuado, sin llevar ruedas de engranes y mecanismos de movimiento alternativo.

115

TERCERO: Por una maquina perfeccionada lavadora de ropa, por agitador helicoidal, caracterizada por llevar un dispositivo exprimidor de ropa y mando de motor y bomba de desagüe, por medio de tirador, para conectar y desconectar estos.

120

CUARTO: Por una MAQUINA PERFECCIONADA LAVADORA DE ROPA, POR AGITADOR-HELICOIDAL.

125

tal y como queda descrito en la memoria precedente y para los fines, que en la misma, se dejan bien especificados, la cual consta de cinco hojas foliadas y mecanografiadas, por una sola cara y otra de planos, en forma reglamentaria, para la mejor comprensión del invento.

Madrid, a 23 de mayo de 1952.

130

P.A. de D. Jose ZARCO ESPERIDON,

E. Rodriguez de Rivas

P.P.

132.-

E/ND-1-1

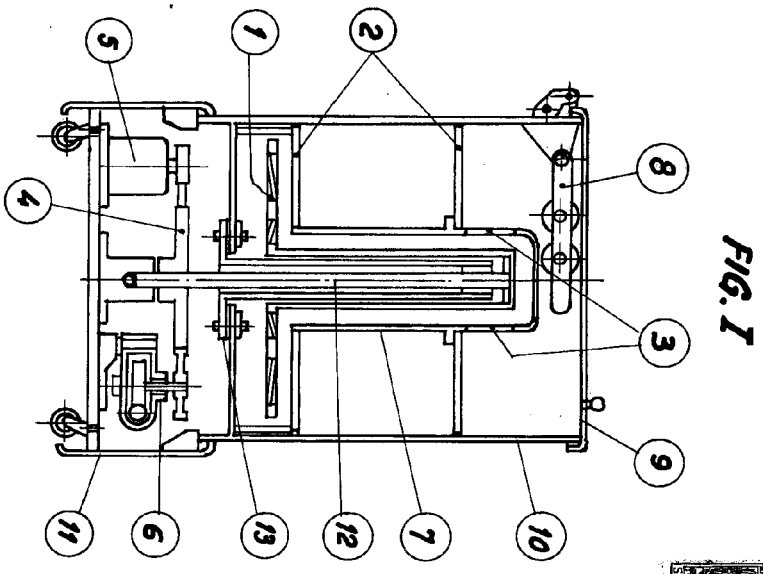


FIG. I

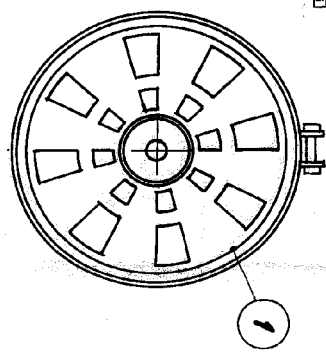


FIG. IV

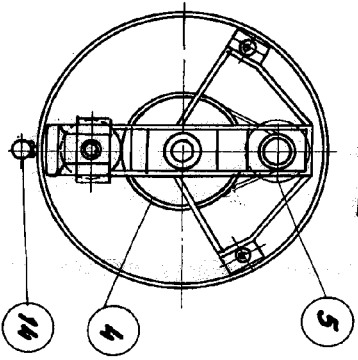


FIG. III

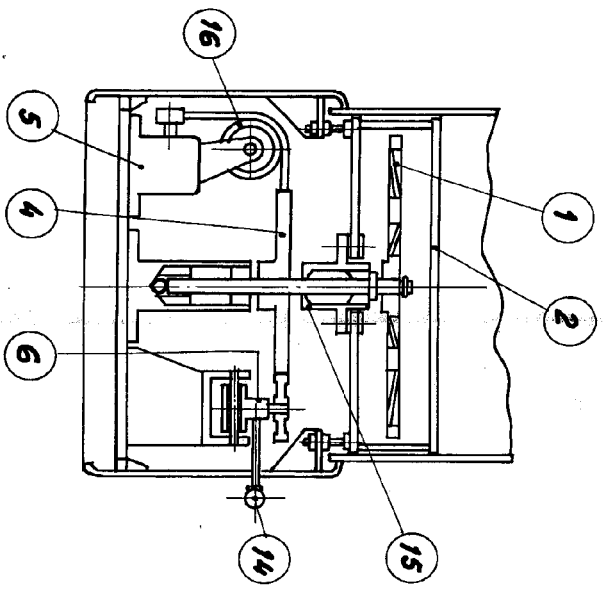


FIG. II 203743

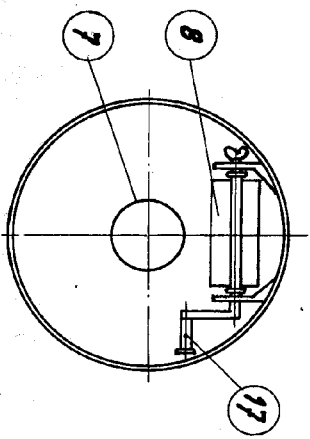


FIG. V

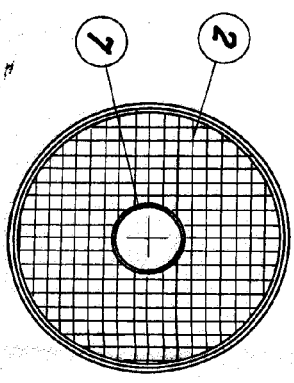



FIG. VI

escala variable

San Sebastian 14 Mayo de 1952



 JOSE ZARCO ESPERIDON