

203742



Int. Cl.:

A 44 B

MODELO DE UTILIDAD
por 20 años

a favor de D.FERNANDO MIRALLES CEA, de nacionalidad Española, residente en Barcelona, Pardo, 8 A., - - -
por: "PROTECTOR PARA BOTONES".-----

MEMORIA DESCRIPTIVA

Es sabido que con los lavados y tratamientos de limpieza en seco, que se practican hoy en día, se aplican líquidos y productos así como manipulaciones mecánicas, susceptibles de dañar los botones de las prendas de vestir sometidas a tales tratamientos.

Para evitar en lo posible dichos inconvenientes en el presente Modelo de Utilidad, se describe un modelo referente a un protector para botones, ideado por el solicitante y que permite una protección simple y garantizada de los mismos.

Fundamentalmente, el modelo objeto de la presente invención, se caracteriza por constituir un a modo de caja en forma sensiblemente semiesférica, partida perpendicularmente al plano de la base y dotada de una unión o charnela en uno de los extremos de ésta partición, de modo que sea susceptible de abrirse alrededor de la misma, con lo que las dos semivalvas resultantes pueden ser caladas alrededor del botón a proteger y



cerrarse posteriormente sobre el mismo e inmovilizar-
20. se una vez cerradas, en virtud del elemento de cierre existente en la parte opuesta a la de giro.

Para garantizar la perfecta estanqueidad del protector, el cierre de ambas mitades se efectúa por encaje machihembrado de sus bordes reforzados por
25. la adecuada nervadura, que sirve a la vez de base para la charnela posterior y la lengüeta frontal y patas de cierre, existiendo en el centro de la base un diminuto orificio, que permitirá el paso de la mecha de hilo que forma la unión entre el botón y la prenda.

30. Para mejor comprensión de cuanto antecede y sin que ello signifique restricción alguna a la generalidad de aplicaciones posibles del modelo que nos ocupa, en las figuras adjuntas y en todo lo que sigue nos vamos a referir a un ejemplo concreto de
35. realización práctica del mismo.

La figura 1ª representa una vista superior del protector objeto de la presente invención.

La figura 2ª representa una vista en perfil del mismo objeto.

40. La figura 3ª representa una vista en posición semiabierta de frente del citado protector.

Según se observa en dichas figuras, el protector consiste en un a modo de cajita semiesférica dividida en dos mitades -1- y -2-, susceptibles de
45. abrirse alrededor de una charnela -3-, dispuesta en uno de los extremos de las nervaduras -4- que bordean la unión o partición perpendicular a la base. En la extremidad opuesta a dicha charnela, estas nervaduras presentan una lengüeta -5- de cierre y las corres-
50. pondientes patas -6- en la nervadura opuesta. Los sa-



1974

lientes -7-, -7'- facilitan la operación de abertura de dicha unión, la cual se realiza en forma machihembrada. En la base existe un pequeño orificio apto para el paso de la mecha o pata de hilo que une el botón a la

55. prenda.

No alterarán la esencialidad del presente Modelo de Utilidad, todas aquellas modificaciones de carácter secundario, como son formas y dimensiones generales, detalles accesorios de construcción o de acabado,

60. materiales utilizados en su fabricación, ni en general cuantas no supongan variación profunda y sustancial del objeto principal descrito que se resume en las siguientes:

REIVINDICACIONES:

65. 1ª - Protector para botones que se caracteriza esencialmente por consistir en un modo de caja de forma sensiblemente semiesférica, partida perpendicularmente al plano de la base y dotada de una unión o charnela en uno de los extremos de ésta partición, de modo que sea

70. susceptible de abrirse alrededor de la misma, con lo que las dos semivalvas resultantes pueden ser caladas alrededor del botón a proteger y cerrarse posteriormente sobre el mismo e inmovilizarse una vez cerradas, en virtud del elemento de cierre existente en la parte opuesta a

75. la de giro.

2ª - Protector para botones, según la reivindicación anterior, en que para garantizar la perfecta estanqueidad del protector, el cierre de ambas mitades se efectúa por encaje machihembrado de sus bordes reforzados por la adecuada nervadura, que sirve a la vez de base

80. para la charnela posterior y la lengüeta frontal y pa-

203742



1974

tas de cierre, existiendo en el centro de la base un diminuto orificio, que permitirá el paso de la mecha de hilo que forma la unión entre el botón y la prenda.

85.

3ª - "PROTECTOR PARA BOTONES",

Todo tal y como queda descrito, reivindicado y representado en los dibujos adjuntos.,

Consta la presente memoria de cuatro hojas foliadas escritas a máquina por una sola de sus caras.

90.

Madrid, a 6 de junio de 1.974.

P.A.

Javier Fina Cos

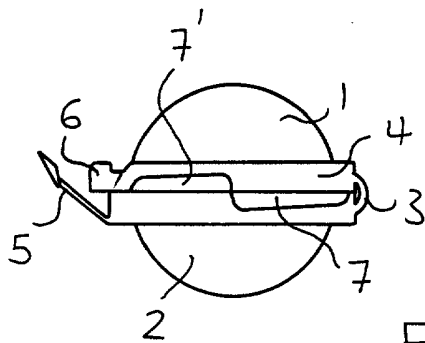


FIG. 1



JUN. 1974

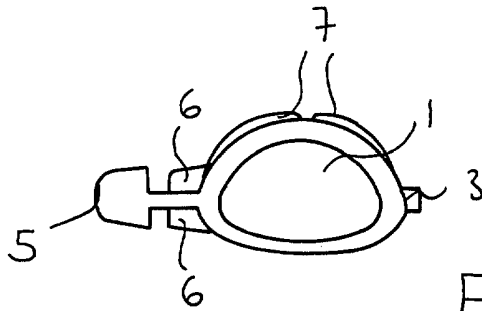


FIG. 2

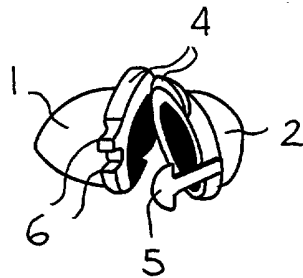


FIG. 3

16 JUN. 1974

Javier Pina

D. P.

ESCALA VARIABLE