

203717



25 SEP 1974

Int. Cl.:

E06B

Nº 203.717

MEMORIA DESCRIPTIVA

correspondiente a la solicitud de concesión de un...

MODELO DE UTILIDAD

SOLICITANTE: D^a JOSEFA BOTARGUES SABATE

RESIDENCIA: c/ Cuartel nº 14

ROSELLO (Lérida)

ENUNCIADO: "DISPOSITIVO PERFECCIONADO, DE ACCIONA

MIENTO SIMULTANEO DE LAMAS ORIENTALES

PARA VENTANA"

Prioridad: Patente n.º del

PT/mr.



203717

1
5
10
15
20
25
30

El Estatuto vigente sobre Propiedad Industrial, de 26 de Julio de 1929, en su texto refundido publicado el 30 de Abril de 1930, establece los caracteres de patentabilidad de las invenciones de tipo industrial que tienen por objeto obtener ventajas sobre lo ya conocido, admitiendo por consiguiente como patentables, las nuevas máquinas, aparatos, instrumentos, procesos de fabricación, etc. La amplitud de conceptos previstos como patentables, ha llevado al legislador a aclarar (Artº. 46) que la enumeración contenida en dicho cuerpo legal es puramente enunciativa y no limitativa, haciéndola extensiva incluso a los descubrimientos de tipo científico (Artº. 47).

El Decreto de 26 de Diciembre de 1947, recogiendo la Orden de 18 de Noviembre de 1935, confirma el criterio legal de que también serán patentables los instrumentos, objetos, o partes de los mismos, que aporten a la función a que son destinados, un beneficio o efecto nuevo, y en definitiva que constituyan una mejora sustancial sobre lo anteriormente conocido.

Pues bien, a tenor de lo expuesto, y en base al articulado que recoge los conceptos expresados, debe considerarse, que la invención a que se refiere la presente memoria, constituye una novedad industrial, con características y ventajas que la hacen merecedora del privilegio de explotación exclusiva que por ella se solicita, premiando así los méritos de quien aporta a la industria del país una mejora efectiva y precisamente comprendida entre las enunciadas por la Ley como patentables. (Arts. 46 y 47 en relación con el 171, en su nueva redacción afectada por la Orden de 18 de Noviembre de 1.935).



2077 17

1

La presente invención, según se expresa en el enunciado de esta memoria descriptiva, se refiere a un dispositivo perfeccionado, de accionamiento simultáneo de lamas orientables para ventana, del tipo que comprende un brazo de mando único conectado a una pluralidad de excéntricas relacionadas, a través del montante en que se soportan, con sus respectivas portalamas.

5

10

Con base en esta organización se ha previsto que el eje de acoplamiento del brazo de mando con cada una de las excéntricas, constituya a su vez el medio de fijación de la excéntrica con el portalamas, las cuales, excéntrica y portalamas, juegan en un eje de giro común, al que es concéntrico una garganta semicircular que, prevista en el cuerpo del montante, constituye medio de paso para el eje que interconecta el portalamas con la excéntrica y el brazo de mando.

15

20

25

Para complementar la descripción que seguidamente se va a realizar y con el fin de ayudar a la mejor comprensión de las características del invento, se acompaña a la presente memoria descriptiva, formando parte integrante de la misma, una hoja de planos donde la figura única ilustrada muestra una vista en perspectiva del dispositivo de accionamiento simultáneo de lamas orientables para ventana a que se refiere la presente memoria, de modo que con ayuda de tal hoja de planos va a explicarse, al tiempo, la estructura y funcionamiento del dispositivo en cuestión.

30

Como puede observarse, el susodicho dispositivo comprende un cuerpo laminar 1, en funciones de brazo de mando único, que se conecta a las excéntricas 2 mediante la colaboración del remache 3 discurriente por los orificios



1 4 y 5 que ambas partes presentan en correspondencia.

5 Esta rigidización entre los elementos citados tiene lugar dentro del cajeadado que supone la presencia del perfil 6, en forma de U, el cual, constitutivo del montante de la ventana, dispone de gargantas 7 semicirculares y concéntricas respecto a los orificios 8.

10 Las citadas gargantas 7 tienen como misión de montaje permitir la libre penetración del remache 3, que vincula brazo 1 y excéntrica 2, para retener también al portalamas 9, ya que esté y los elementos antes citados tienen necesariamente que mantenerse unidos para el perfecto funcionamiento del dispositivo.

15 Esta unión, mantenida invariablemente por efecto del remache 3, se ejecuta a través de la garganta 7 propia del montante 6, con lo cual, lógicamente, al establecerse un eje de giro quedaría posibilitado el conjunto rigidizado (portalamas y excéntrica) para ejecutar las basculaciones pertinentes que orientaran adecuadamente las lamas, no representadas, solidarias de los oportunos resortes 12 de que están inferiormente provistos los susodichos portalamas 9.

20 Para ello, pues, se ha previsto que las gargantas semicirculares 8 sean concéntricas a los ya citados orificios 8 del montante, los cuales, en el montaje, se alinean a orificios 13 y 14 originados en excéntrica 2 y orejeta 11 del portalamas 9, respectivamente. Esta alineación permite el acomodo del nuevo remache 15 que es en definitiva, el eje de giro común donde juega el conjunto solidarizado por el otro remache 3.

25 De esta manera, se comprende que cuando es

30

203717



1937

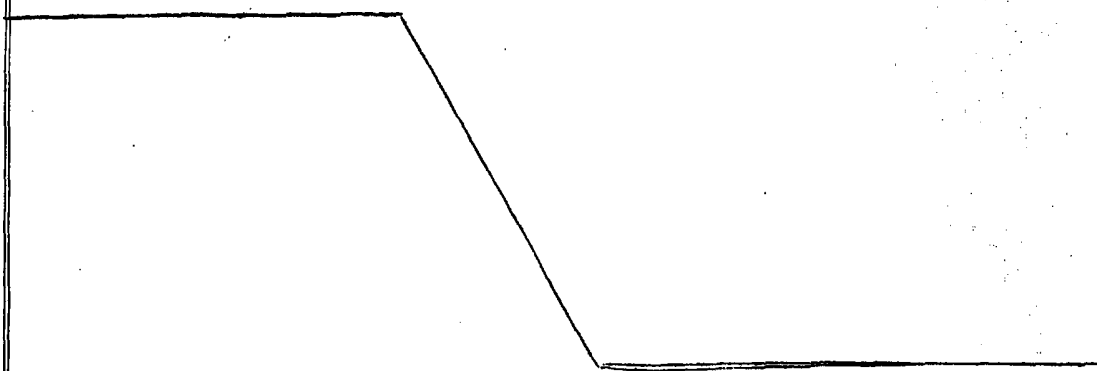
1 desplazado en sentido longitudinal, bien a la derecha o a la
 izquierda, el brazo de mando 1, la excéntrica 2 se ve obli-
 gada a girar sobre el remache 15 que, al ser también solida-
 rio del portalamas 9, transmite a este identico movimiento
 5 de giro y, en consecuencia, se produce la orientación de la
 lama fijada por el resorte 12.

Ahora bien, se comprende también que si este
 movimiento giratorio careciese de cualquier medio que fija-
 se dos posicionamientos criticos extremos, las lamas y en -
 definitiva el conjunto formado por excéntrica 2 y portala-
 10 mas 9 quedaria respecto al montante 6 en un estado de total
 libertad de giro que implicaria el dificil posicionamiento
 del conjunto basculante y, consecuentemente, de las lamas.

En evitación de tal eventualidad, en el dis-
 positivo que nos ocupa el remache 3, además de ser el eje-
 que interconecta el portalamas 9 con la excentrica 2 y el
 15 brazo de mando 1, es el elemento que determina los citados
 posicionamientos criticos de giro o de basculación, ya que
 como ya se dijo, al jugar en la garganta 7 impide que la -
 basculación sobrepase el arco prefijado por tal gargante 7,
 20 arco que estará siempre en relación con la orientabilidad
 que se pretenda otorgar a las lamas.

25

30



203717

1

Hecha la descripción a que se refiere la memoria que antecede, es preciso insistir en que los detalles de realización de la idea expuesta, pueden variar, es decir, que pueden sufrir pequeñas alteraciones, basadas siempre

5

en los principios fundamentales de la idea, que son en esencia los que quedan reflejados en los párrafos de la descripción hecha. En efecto, el Artículo 48 del Estatuto vigente sobre Propiedad Industrial, establece como no patentables, en su apartado tercero, "los cambios de forma, dimensiones, proporciones y materias de un objeto ya patentado" fijando así el criterio del legislador en el sentido de que patentada una idea que pueda dar lugar a una realidad práctica e industrializable, nadie podrá apoyarse en ella para, a pretexto de haber introducido ligeras modificaciones, presentarla como nueva y propia.

10

15

Este principio, en cuanto al alcance de la protección del objeto patentado se refiere, se halla confirmado por numerosas Sentencias del Tribunal Supremo, y entre ellas, como más terminantes, en las de fechas 16 de octubre de 1954, 23 de enero de 1959, 20 de marzo de 1964 y otras.

20

25

Establecido el concepto expresado, en cuanto a la amplitud que debe darse a la protección solicitada, se redacta a continuación la Nota de Reivindicaciones, de acuerdo con lo que se establece en el último párrafo del apartado tercero del Artículo 100 de la Ley, sintetizando así las novedades que se desean reivindicar:

25

NOTA DE REIVINDICACIONES

En resumen, el privilegio de explotación exclusiva que se solicita, recaerá sobre las reivindicaciones siguientes:

30



1

1a.- "DISPOSITIVO PERFECCIONADO, DE ACCIONAMIENTO SIMULTANEO DE LAMAS ORIENTABLES PARA VENTANA", del tipo que comprende un brazo de mando único conectado a una pluralidad de excéntricas relacionadas a través del montante en que se soportan, con sus respectivos portalamas, caracterizado esencialmente porque el eje de acoplamiento del brazo de mando con cada una de las excéntricas, constituye a su vez medio de fijación de la excéntrica con el portalamas, las cuales, excéntrica y portalamas, juegan en un eje de giro común, al que es concéntrico una garganta semicircular que prevista en el cuerpo del montante constituye medio de paso para el eje que interconecta el portalamas con la excéntrica y el brazo de mando.

5

10

15

2a.- Se reivindica por último como objeto - sobre el que ha de recaer el Modelo de Utilidad que se solicita: "DISPOSITIVO PERFECCIONADO, DE ACCIONAMIENTO SIMULTANEO DE LAMAS ORIENTALES PARA VENTANA".

20

Todo tal y como queda descrito en las presentes reivindicaciones que constan de siete páginas mecanografiadas y dibujos que se acompañan.

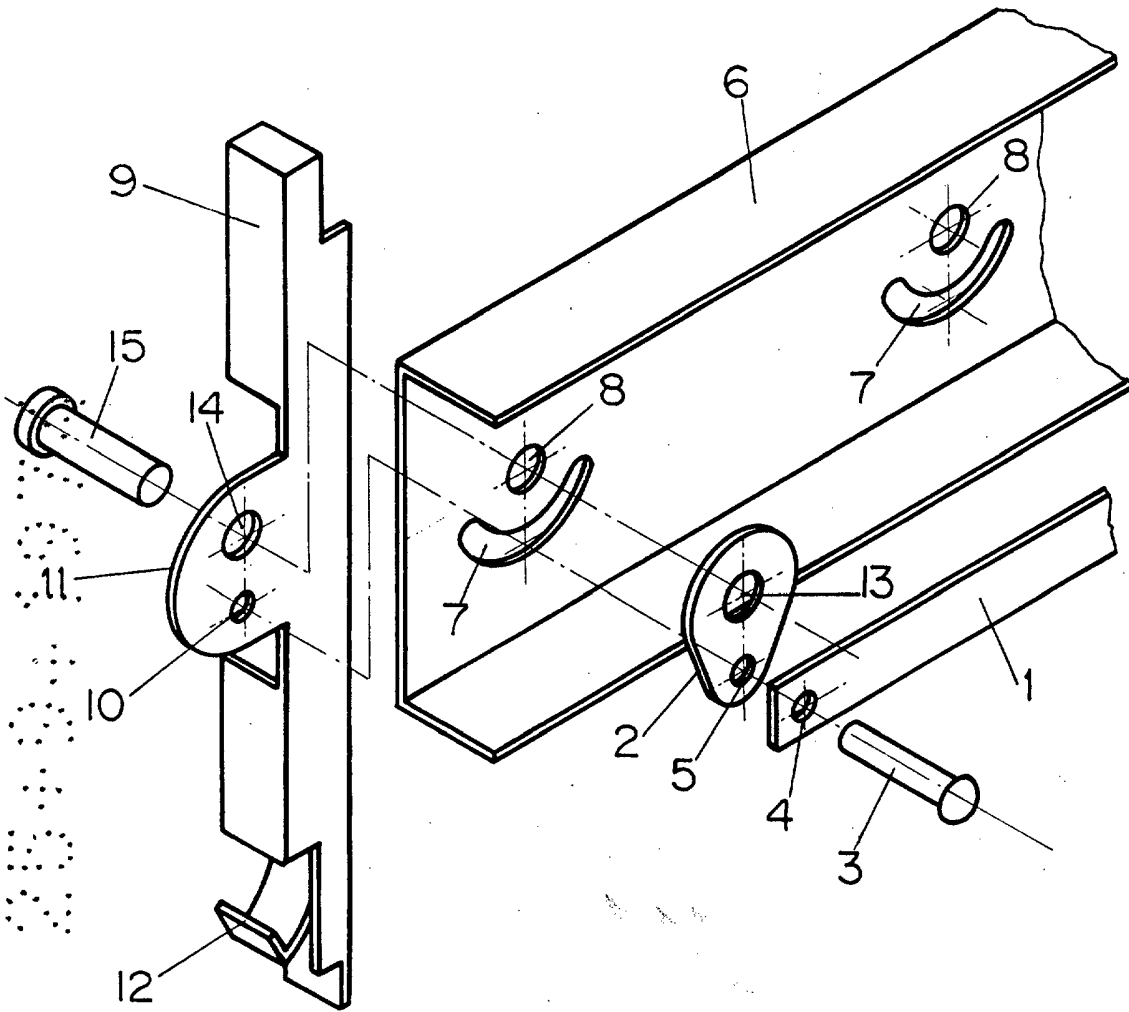
Madrid, 31. Mayo 1.974

BERNARDO UNGRIA

P.P.

25

30



ESCALA VARIABLE

Madrid, 5 de Junio de 1974

BERNARDO LINGRIA

P. P.

917