

203713

203713



P A T E N T E D E I N V E N C I O N

por "PERFECCIONAMIENTOS INTRODUCIDOS EN LAS MAQUINAS DOSIFI-
CADORAS Y PESADORAS DE CHOCOLATE", a favor de Don Norberto
CASTELLA QUINTANA, de nacionalidad española, residente en
(Barcelona)- San Adrian del Besos, calle General Mola nº 25.-

M E M O R I A D E S C R I P T I V A

Este Patente de invención se refiere a unos perfecciona-
mientos introducidos en las máquinas dosificadoras y pesado-
ras de chocolate, la industria de la confiteria.

Los perfeccionamientos a que nos vamos a referir, con-
5 ciernen especialmente a un alimentador automático de los mol-
des o cubetas en los que se proyecta, en forma líquida o semi
sólida, el chocolate procedente de la tolva o depósito supe-
rior.

Esta automaticidad estriba en que, el aparato supletorio
10 que se adapta o acopla al cuerpo de la misma máquina dosifica-
dora, posee un juego de paredes rebatibles formando un recep-
táculo que permite almacenar un número determinado de las mis-
mas cubetas, cuyo funcionamiento depende directamente del mo-
vimiento de rotación del eje de la máquina, el cual transmite
15 su fuerza de accionamiento a una cadena sinfin integrada en
el mismo aparato alimentador, que conduce una a una las men-



203713

cionadas cubetas hasta el punto de la vertical inferior a la válvula de salida del líquido, donde permanece inmóvil durante el momento de su recepción o llenado.

5 Otro de los perfeccionamientos aludidos, estriba en el sincronismo del movimiento de esta cadena sinfin, puesto que, como prolongación del eje de la misma máquina, posee una rueda excéntrica cuyo tiempo de paso está calculado para que su contacto con una palanca superior, accione el descenso de la nueva cubeta vacía sobre la propia cadena, y su traslación
10 hasta el punto del llenado.

Otro de los perfeccionamientos, estriba en un dispositivo suplementario de palanca situada en un punto de la ya mencionada cadena, la cual, al producirse la interrupción del descenso de alguna de las cubetas, o a falta de ellas, origina el frenado e interrupción de la marcha de la cadena como medio
15 mecánico, o bien interrumpe eléctricamente la marcha general de la máquina.

Asimismo, constituye otro perfeccionamiento remarcable, el hecho de poder ser utilizadas diversidad de formas de cubetas existentes en el mercado mediante la adaptabilidad que
20 otorga a estas diversas anchuras, el sistema de corredera angular que presentan las dos paredes móviles del receptáculo de las mencionadas cubetas.

Como ampliación de lo expuesto y para facilitar la descripción del funcionamiento automático de este alimentador,
25 utilizaremos los gráficos de la hoja adjunta, en los que se reproducen, en la Fig. 1, una esquematización del conjunto del transportador y el alimentador. En la Fig. 2, una simplificación convencional de la figura anterior, para demostrar el movimiento de los diversos elementos, y, en la Fig. 3, un croquis representativo del propio alimentador, visto lateralmente
30 para demostrar su integración al resto de la máquina.



203713

Así, vemos en la Fig. 1, cómo de la bancada -1- de la máquina general, se prolonga una platina -2-, sobre la que se instalan o atornillan, en forma corredera, las dos paredes móviles -3- y -3a-, que limitan o constituyen el alimentador.

5 Estas dos paredes, cerca de su base, poseen unos ejes cilíndricos -4- y -4a-, que son los susceptibles de experimentar la separación que da lugar a la caída de la cubeta -5-, sobre el tapiz de la cinta sinfin -6-. Esta cinta, recibe su movimiento por la rotación de la prolongación del eje de la máquina -7-,

10 que es el que tiene, en su extremo anterior, una placa excéntrica -8-, que en su fase de desplazamiento, impulsa hacia arriba un brazo de palanca -9-, solidario de una brida angular finalizada en una zona dentada -10- que, en combinación al correspondiente dentado de otra rueda solidaria del eje

15 -4-, obliga con su giro al desplazamiento de esta, que arrastra simultáneamente a su movimiento y mediante una brida articulada -11-, al rodillo -4- de la pared opuesta del alimentador. Se observa la localización de la cubeta -5- mantenida en suspensión en la Fig. 1 (línea de trazos) y colocada sobre la cadena en las otras dos figuras (con trazo grueso).

20

Como ha quedado indicado anteriormente, el funcionamiento de esta nueva parte de la máquina, está ligado íntimamente al de ella, puesto que el mismo árbol o eje motor mueve ambas partes, y cualquiera anomalía o interrupción en el descenso de

25 las cubetas sobre la cadena, se traduce en paro automático de la misma.

- N O T A -

Se reivindica como objeto de esta patente:

1º.- Perfeccionamientos introducidos en las máquinas dosificadoras y pesadoras de chocolate, que se caracterizan por

30 la inclusión de un alimentador automático de moldes, consisten-



203713

te en un departamento de paredes correderas dispuestas sobre una platina dependiente de la bancada de la máquina, que funciona por el movimiento de giro que recibe del eje de la misma, el cual, por un disco excéntrico exterior a la cadena sinfin, acciona una palanca combinada que impulsa, mediante una manivela de superficies dentada, a la rueda correspondiente a uno de los rodillos de la pared sobre el que se apoyan las cubetas, obligando a la abertura de los rodillos de ambas paredes, y al descenso de la cubeta o molde que, siguiendo el curso de la cadena sinfin, va a localizarse en el lugar correspondiente a su llenado.

38.- Los propios perfeccionamientos introducidos en las máquinas dosificadoras y pesadoras de chocolate de la reivindicación anterior, en los que se comprende la inclusión de la platina de este alimentador, en la base o cuerpo de la bancada de la máquina en la que queda incluida.

39.- Los propios perfeccionamientos introducidos en las máquinas dosificadoras y pesadoras de chocolate de las reivindicaciones anteriores, entre los que el movimiento del alimentador está sincronizado el de la misma máquina, mediante la relación que establece la unificación del eje motor.

40.- Los propios perfeccionamientos introducidos en las máquinas dosificadoras y pesadoras de chocolate de las reivindicaciones anteriores, en los que el alimentador se caracteriza por los medios que posee, mecánicos o electromecánicos, por los cuales se interrumpe el funcionamiento de la máquina cuando el suministro de moltes sufre alguna anomalía.

41.- Los propios perfeccionamientos introducidos en las máquinas pesadoras y dosificadoras de chocolate de las reivindicaciones anteriores, según los cuales la máquina queda equi-

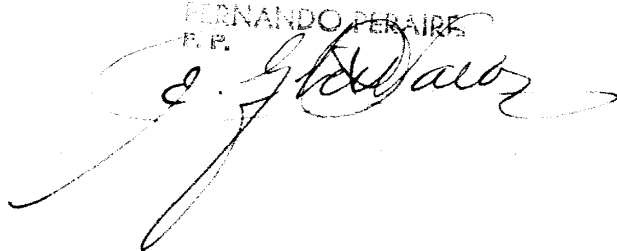
203713

citada para la utilización de todas las variedades existentes de cubetas moldeadoras.

6º.- PERFECCIONAMIENTOS INTRODUCIDOS EN LAS MAQUINAS MOLDEADORAS Y ENRIQUES DE CHOCOLATE.

Madrid, 27 de Mayo de 1.952

FERNANDO PERAIRE
E. P.



203713

Fig. 1

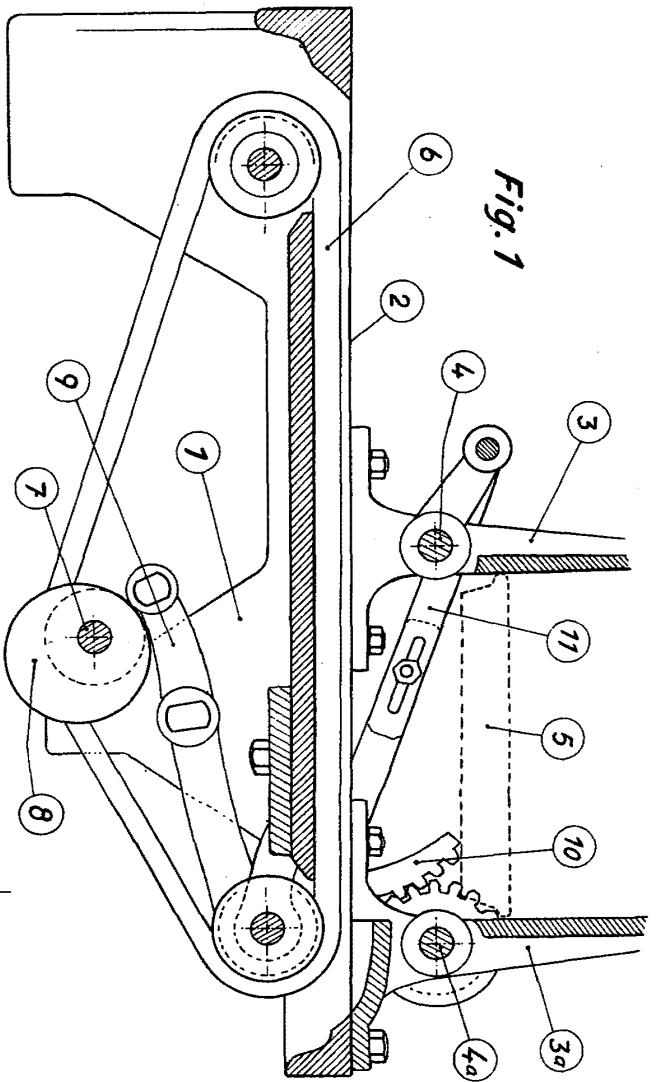


Fig. 2

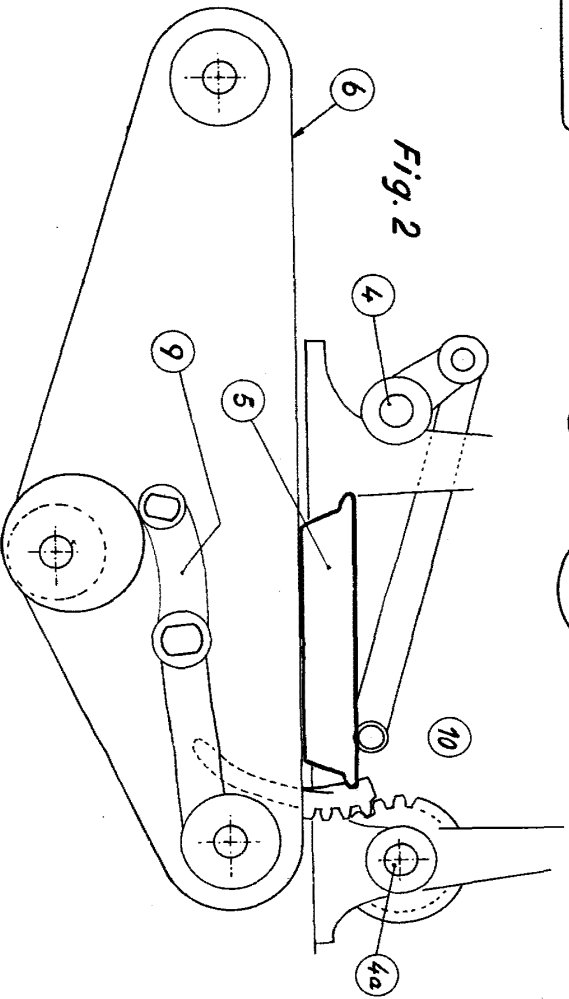
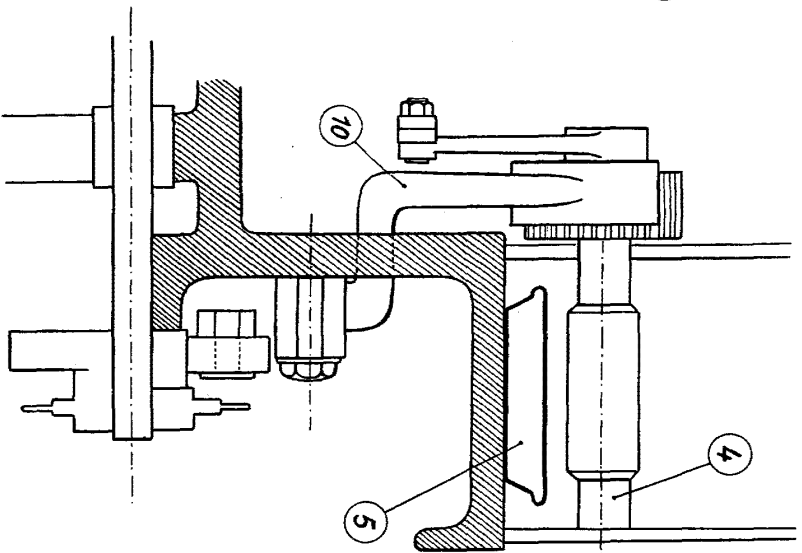


Fig. 3



ESCALA VARIABLE

P.A. Fernando Peraire
P.P.

