



20

203707

D. Luis Muller Carranza, de nacionalidad española, domiciliado en Barcelona, calle Muntaner nº 184, solicita registrar un Certificado de Adición por: "MEJORAS EN EL OBJETO DE LA PATENTE PRINCIPAL Nº 192.893, que se refiere a "MEJORAS INTRODUCIDAS EN LA CONSTRUCCION DEL GRIFO AUTOMATICO, QUE CIERRA LA CABEZA DE LOS ENVASES LLAMADOS SIFONES". Clase 57, Grupo 6º del Nomenclator Oficial.-

- - - - -

La patente de invención principal número 192.893 - se refiere a una nueva cabeza de sifón para aguas carbónicas, cuyas características esenciales se basan en el hecho, de que mediante la transparencia de las piezas - que forman el paso del líquido, se puede apreciar a simple vista, el estado de limpieza de dichos conductos, y por no emplear resortes o otras piezas metálicas para la construcción de la válvula de cierre, se evita la formación de óxidos, perjudiciales para la salud.-

5

10

15

Una de las mejoras previstas por el presente Certificado de Adición se refiere a dicha válvula de cierre, cuya pieza obturadora, al mismo tiempo de formar el cierre de la válvula, actúa de muelle o resorte, mediante deformación por elasticidad propia.- Esta pieza obturadora, según descripción y dibujos de la patente principal, está prevista para cerrar en un solo sentido de presión.- Para aumentar su utilidad, se ha ideado una nueva forma para dicha pieza, mediante la cual actúa de doble cierre en sentido inverso de la presión, propor--



20 cionando así ventajas de orden mecánico, que simplifican aún más la construcción de la cabeza de sifón.-

La referida pieza, señalada con el número -1- en el presente dibujo, construida de caucho o de otro material de características análogas, es formada de una sola pieza, componiéndose de la valona -2-, del tubo -3-, y del cono -4-. Al ser montada ésta entre el asiento cónico de la válvula -5- y del asiento plano -6-, por la distancia entre estos dos asientos, mayor que el largo previsto para el tubo -3-, el cual pasa por el orificio -7-, la pieza obturadora no guarda su configuración primitiva, teniendo que alargarse forzosamente por la diferencia entre las medidas antedichas.-

Debido a la elasticidad de la pieza, el cono -4-, queda apretado contra el asiento -5-, y la valona -2-, en sentido inverso de la presión, oprime contra el asiento plano -6-. En el interior del tubo -3- está introducida la barra -8-, asentada sobre el final o tope del orificio -9-.

Al ser presionada la barra -8- contra el tope -9-, la pieza obturadora cede a la presión por su propia elasticidad y al alargar su dimensión en sentido de su longitud, abre el paso entre el asiento -5- y el cono -4- para la circulación del agua carbónica, mientras la valona -2- oprime contra el asiento -6-, de manera que no puede haber lugar de fuga del líquido o del gas carbónico a través del orificio -7-.

Otra mejora consiste en el hecho de que para unir esta cabeza con el recipiente del sifón, se ha ideado una arandela elástica, que evita por una parte el contacto directo con el vidrio y por otra el empleo de arande-



las partidas, conocidas hasta la fecha para tal fin.-

La antedicha arandela elástica, señalada en el presente dibujo con el número -10-, es preferentemente de caucho o otro material de características análogas, de una elasticidad apropiada que le permita pasar por la parte más gruesa del cuello -11- de la botella -12-, y que una vez pasada, recobre su configuración normal.- Su diámetro exterior, mayor que el diámetro del borde del cuello -11-, forma tope con el asiento rebordeado de la arandela roscada -13-, de manera que esta última no puede pasar encima del borde del cuello -11-, una vez colocada la arandela elástica -10- debajo de éste.- Además que al propio tiempo proporciona una unión elástica entre la cabeza del sifón y del vidrio, la arandela -10-, por su elasticidad, se ajusta a las tolerancias en las medias del vidrio, que por lo general, son elevadas.-

Se sobreentiende que la forma, dimensiones, disposiciones y arreglo de las partes de la cabeza de sifón, que han sido objeto de la presente adición a la patente principal, podrán variar, siempre que no se altere el principio o base del invento.-

El Certificado de Adición por "MEJORAS EN EL OBJETO DE LA PATENTE PRINCIPAL Nº 192.893, que se refiere a "MEJORAS INTRODUCIDAS EN LA CONSTRUCCION DEL GRIFO AUTOMATICO, QUE CIERRA LA CABEZA DE LOS ENVASES LLAMADOS SIFONES" recaerá sobre las particularidades que se concretan en las siguientes,

#### R E I V I N D I C A C I O N E S

1ª.-"MEJORAS EN EL OBJETO DE LA PATENTE PRINCIPAL -



80 N<sup>o</sup> 192.893, que se refiere a "MEJORAS INTRODUCIDAS EN LA  
CONSTRUCCION DEL GRIFO AUTOMATICO, QUE CIERRA LA CABEZA-  
DE LOS ENVASES LLAMADOS SIFONES" caracterizadas por el -  
hecho de que el obturador de caucho, o de otro material-  
similar, forma mediante configuración por propia elastici-  
85 dad, el cierre entre el asiento de la válvula para el pa-  
so del líquido, y, a la vez, un segundo cierre contra fu-  
gas a través del orificio, previsto para la colocación -  
del obturador.-

90 2<sup>a</sup>.--"MEJORAS EN EL OBJETO DE LA PATENTE PRINCIPAL -  
N<sup>o</sup> 192.893, que se refiere a "MEJORAS INTRODUCIDAS EN LA  
CONSTRUCCION DEL GRIFO AUTOMATICO, QUE CIERRA LA CABEZA-  
DE LOS ENVASES LLAMADOS SIFONES" caracterizado según rei-  
vindicación 1<sup>a</sup> y por el hecho de que, para evitar arande-  
95 las partidas para la unión de la cabeza con el recipien-  
te del sifón, se ha previsto una arandela de caucho u o-  
tro material similar, de un diámetro interior inferior -  
al del borde del cuello de la botella, que pasa por pro-  
pia elasticidad encima de este último, y, mediante un a-  
siento, une la arandela roscada con el recipiente.-

100 3<sup>a</sup>.--"MEJORAS EN EL OBJETO DE LA PATENTE PRINCIPAL -  
N<sup>o</sup> 192.893, que se refiere a "MEJORAS INTRODUCIDAS EN LA  
CONSTRUCCION DEL GRIFO AUTOMATICO, QUE CIERRA LA CABEZA  
DE LOS ENVASES LLAMADOS SIFONES".- Tal como se ha descri-  
105 to y demostrado en los dibujos adjuntos.-

Consta de cuatro hojas, foliadas y mecanografiadas-  
por una sola cara.-

Barcelona a 20 de Mayo de 1952

P.A. de D. Luis Muller Carranza.

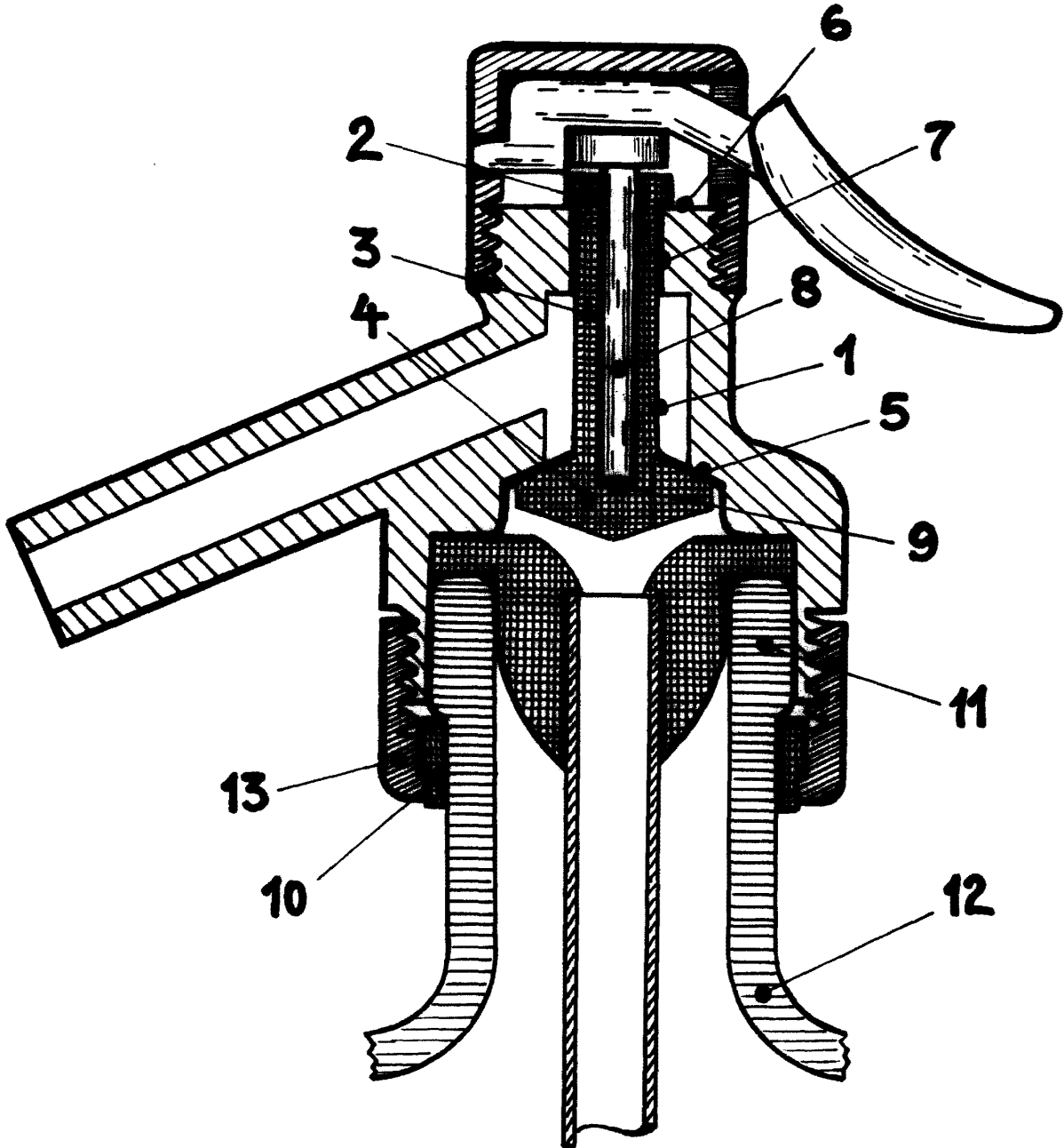
  
JUAN B. RENTERÍA



20 3707

20

Figura única



Barcelona, mayo 1952

P.A. *[Handwritten signature]*

Juan B. Renter Ridaura

Escala variable