

203704



Cl. FIGK

MODELO DE UTILIDAD

por 20 años

A favor de Doña MARIA DE LAS NIEVES ARTIGAS ROVIRA,
de nacionalidad española, domiciliada en BARCELONA,
Ciudad Real, 17. - - - - -
por: "DISPOSITIVO ANTIGOTEIO PARA GRIFOS". - - - - -

MEMORIA DESCRIPTIVA

El presente modelo de utilidad se refiere
a un dispositivo antigoteo para grifos principalmente
de los utilizados para expedición de bebidas a presión,
5 tales como cervezas, refrescos, etc.

El problema actual que presentan dichos grifos,
es que con el tiempo, por desgaste de las juntas, etc,
suele producirse en el conducto donde juega el vástago
portaválvula un goteo que surge por la parte frontal
10 del grifo, causando un desagradable efecto al consumidor.



Para evitar dicho problema se ha previsto que el cuerpo del grifo presente un solo conducto de salida, cual es la caña, que incorpora a su vez el rebozadero interior, cerrando el cuerpo central por su parte frontal e incluyendo en el extremo del
5 vástago portaválvula un taladro comunicado con el rebosadero para la salida del líquido sobrante por el mismo, cuando se produce el empuje accionador de dicho vástago desde el mando fundamental del grifo.

10 Con el fin de facilitar la explicación se acompaña a la presente memoria descriptiva una hoja de dibujos en la que se ha representado un caso práctico de realización, el cual se cita sólo a título de ejemplo no limitativo del alcance del
15 presente modelo de utilidad.

En dichos dibujos:

La figura única es una sección longitudinal completa del dispositivo en cuestión aplicado a un grifo.

20 Según tal figura el dispositivo antigoteo para grifos objeto del presente modelo de utilidad comprende que el cuerpo del grifo -1- esté completamente cerrado por el extremo frontal -2- de la cámara -3- donde juega el vástago -4- portaválvula -5-,
25 presentando como salida la caña -6- del grifo, y el conducto rebosadero interno -7-.

Asimismo prevé que el cuerpo extremo -8- del vástago -4- donde juega en un taladro -9- el mando -10- del grifo, vaya provisto de un conducto
30 longitudinal -11- comunicado con el taladro -9- y



con posible acceso igualmente al rebosadero -7-.

Con ello se consigue que cuando por
desgaste de juntas o acumulación de líquido por
causa similar en la cámara extrema -12-, al accionar
5 el mando -10-, dicho líquido pase por el conducto
-11- al taladro -9- y al rebosadero -7- para salir
por la caña -6- junto con el líquido que llega del
depósito de bebida. También, sin accionamiento del
10 mando -10- si hay goteo se realizará por la propia
caña -6- sin efecto desagradable para el consumidor.

El modelo, dentro de su esencialidad, puede
ser llevado a la práctica en otras formas de realiza-
ción que difieran sólo en detalle de la indicada
15 únicamente a título de ejemplo, a las cuales alcanzará
igualmente la protección que se recaba. Podrá, pues,
fabricarse este dispositivo antigoteo para grifos
en cualquier forma y tamaño, con los medios y
materiales más adecuados y los accesorios más convenien-
20 tes por quedar todo ello comprendido en el espíritu
de las siguientes reivindicaciones.

N O T A

Se reivindica como objeto del presente
modelo de utilidad:

25 1. Dispositivo antigoteo para grifos, caracteri-
zado esencialmente por constituirse el extremo frontal
del conducto donde juega el vástago portaválvula, en
forma cerrada dando lugar a una cámara extrema de
acumulación de líquido sobrante, desde la cual dicho
30 líquido, cuando se acciona el mando de apertura del
grifo, pasa a través de un conducto longitudinal del
cuerpo extremo del vástago, donde juega aquel mando,
y posteriormente al rebosadero radial interno reca-
yente en la caña del propio grifo.

203704

- 4 -

- 5



2.-"DISPOSITIVO ANTIGOTEEO PARA GRIFOS"

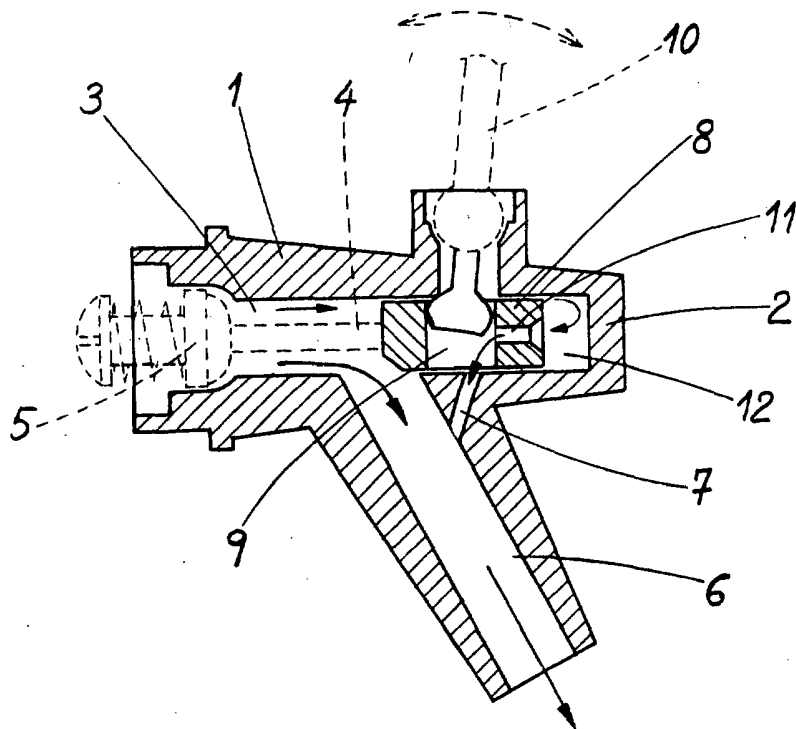
Consta la presente memoria descriptiva de cuatro hojas mecanografiadas, foliadas, numeradas y escritas por una sola cara, acompañada de una lámina de dibujos.

Madrid, a - 5 JUN. 1974

MARIA DE LAS NIEVES ARTIGAS ROVIRA

P. A.
MANUEL DE P. P. A.
[Handwritten signature]

203704



Madrid √ de Junio de 1974

MANUEL ARTIGAS ROVIRA

E.P.T.O.