

203680

P - 9.919.-

PH - 11.187.-

MALA REPRODUCCION
POR DEFECTO DEL ORIGINAL

203680



- 18 -

MEMORIA DESCRIPTIVA
para solicitar
P A T E N T E D E I N V E N C I O N
e n
E S P A Ñ A
por VEINTE años

a nombre de N.V. PHILIPS' GLOEILAMPENFABRIEKEN, entidad holandesa, establecida en Emmasingel 29, Eindhoven, Holanda, por:

* UNA DISPOSICION DE CIRCUITO QUE COMPRENDE UN TUBO DE IONIZACION ".-

Este invento se refiere a disposiciones de circuito que comprenden un tubo de ionización y particularmente a una disposición de circuito de este tipo que puede usarse en un aparato ligero y de pequeño tamaño para medir la intensidad de una radiación radio-activa. En aparatos de esta clase es ventajoso evitar el uso de baterías o acu-



muladores, lo cual es factible usando, por ejemplo, una
dinamo manual para la alimentación. Sin embargo, esta fuente
suministra corriente alterna. La tensión continua ele-
vada necesaria para hacer funcionar el tubo de ionización
puede obtenerse desde ella elevando y rectificando luego
esta tensión alterna. De hecho, esto permite obtener un
aparato ligero y de pequeño tamaño sin baterías.

Como norma, la corriente a través del tubo
de ionización es pequeña, por ejemplo, del orden de 10 mi-
croamperios. Para medir esta corriente, que es una medida
de la intensidad de la radiación a medir, se necesita el
uso de un aparato medidor de corriente continua muy sensi-
ble. Tales aparatos son costosos y nada robustos, imponién-
dose así un límite indebido en cuanto a la facilidad de
manejo y a la robustez del aparato.

El presente invento tiene por objeto suavizar esta limitación.

De acuerdo con el invento, una disposición
de circuito que comprende un tubo de ionización que es ali-
mentado, a través de un rectificador desde una fuente de
tensión alterna y que comprende además un aparato medidor
de corriente continua cuya desviación es una medida de la
corriente que pasa por el tubo de ionización, se caracteriza
porque una tensión alterna auxiliar es derivada de la
fuente de tensión alterna y suministrada en serie con la
tensión de salida del rectificador, al tubo de ionización
con el resultado de que el último se hace periódicamente
menos operativo, y porque en serie con el tubo de ioniza-

203680

15E



5

10

15

20

25

ción está conectado al primario de un transformador rebaja-
dor de la impedancia, estando el secundario del transforma-
dor conectado al aparato medidor de corriente continua por
medio de un segundo rectificador. Como quiera que el tubo
de ionización resultantperiódicamente menos operativo, la
corriente que pasa por este tubo tendrá un caracter fluc-
tuante. Esta corriente es incrementada por la acción del
transformador que rebaja la impedancia y del setundo rec-
tificador. La energía total disponible para el aparato me-
didor no es, por supuesto, incrementada. Las pérdidas con-
comitantes al uso de transformadores incluso reducirán li-
geramente esta energía. Como quiera que la corriente ha
aumentado, la tensión disponible para el aparato medidor
habrá disminuido debido a la transformación. No obstante,
se ha encontrado que es posible usar un aparato medidor
más robusto. Esto puede considerarse como el efecto de una
especie de adaptación (debido a la transformación de la
impedancia) de la resistencia del aparato medidor a la re-
sistencia interna del circuito del cual forma parte el tubo
de descarga.

El invento puede usarse también en aparatos
que comprenden baterías de baja tensión, en los cuales esta
tensión puede ser convertida en una tensión alterna por
medio de un vibrador en una forma conocida en sí misma. La
parte constituida por las baterías y el vibrador, dentro
del alcance del invento, es totalmente equivalente a una
fuente de corriente alterna.

A fin de que el invento pueda llevarse con

203680



facilidad a la práctica se describirá ahora con mayor detalle con referencia al dibujo anejo dado a modo de ejemplo, en el cual:

La figura 1 muestra una forma de la disposición de circuito según el invento; y

la figura 2 es un gráfico para explicar la figura 1:

En la disposición de circuito mostrada en la figura 1, una fuente de corriente alterna 1 consiste en una dínamo manual. La tensión alterna suministrada de 2,5 voltios de valor efectivo es alimentada al primario 2 de un transformador 3. La tensión alterna establecida en el secundario 4 es rectificadada a plena onda en una forma conocida en sí misma por rectificadores 5, 6 y alisada por condensadores 7 y 8, produciendo así entre los puntos A y B una tensión continua de una polaridad indicada en el dibujo y el valor igual al doble del valor máximo de la tensión alterna a través del secundario 4. La parte del montaje que incluye los condensadores 9, las resistencias 10, 12 y el rectificador 11 establece una tensión alterna a través de la resistencia 12. En la mitad del ciclo durante la cual es inoperante el rectificador 5, el electrodo inferior del condensador 9 tendrá una tensión negativa con respecto al punto B, y por tanto pasará corriente desde el punto B a través de las resistencias 12 y 10 al electrodo superior del condensador 9. Esta corriente hará que el punto C sea negativo con respecto al punto B. En la otra mitad del ciclo la resistencia 12 es corto-circuitada por el rectifica-



203680

5 dor 11, ahora operativo. Por consiguiente, una tensión alterna rectificada unilateralmente es producida entre B y C, con una polaridad opuesta a la de la tensión establecida entre A y B. La tensión entre A y C variará en función del tiempo, como se ilustra en la figura 2, En una mitad del ciclo (entre R y S) esta tensión es igual a la establecida entre los puntos A y B. En la otra mitad del ciclo (entre S y T), esta tensión disminuirá rápidamente y alcanzará un valor mínimo, después de lo cual aumenta de nuevo.

10 Entre A y C viene dada la conexión en serie de un tubo de ionización 15 y el primario 16 del transformador 17. En relación con la gama de tensión en la cual es operativo el tubo de ionización 15, las tensiones entre A y B y entre B y C se eligen de modo que se haga al tubo periódicamente inoperante. En la figura 2, el tubo de ionización es operativo durante una parte RS de un ciclo. Durante, con mucho, la mayor parte del resto ST del ciclo, el tubo de ionización es inoperante.

20 La corriente que pasa por el tubo de ionización, que es una medida de la intensidad a medir, será por consiguiente de naturaleza intermitente. Esta corriente pasa por el primario 16 del transformador 17. Debido al carácter intermitente de esta corriente, fluirá una corriente alterna en el circuito secundario del transformador. Esta corriente, por supuesto, no será exactamente senoidal. El
 25 circuito conectado al secundario 18 del transformador 17 consiste en la conexión en serie de un rectificador 19 y un aparato medidor 20, si se desea, salvado en puente por un condensador.

203680

1 SE



5 El transformador 17 rebaja la impedancia; en otros términos, el devanado 16 tiene más espiras que el devanado 18, con el resultado de que la corriente que pasa por el aparato medidor 20 excederá a la corriente que pasa por el tubo de ionización 15. En un ejemplo, la corriente últimamente mencionada tenía un valor de 0 a 10 microamperios, y la corriente a través del medidor, un valor de desde 0 a 200 microamperios.

10 Como se ha explicado, esto permite el uso de un aparato medidor que es menos costoso y más capaz de resistir el tratamiento rudo que si la corriente a través del tubo de ionización se suministrara directamente al aparato medidor.

15 En ausencia de la tensión entre B y C, se encuentra que con un aumento en la intensidad de radiación la corriente que atraviesa el aparato medidor pasa por un máximo y luego disminuye rápidamente, de modo que no se obtiene una medición inequívoca de la intensidad de la radiación.

20 La presente solicitud, que corresponde a la presentada en Holanda con fecha 28 de Mayo de 1.951, bajo el número 161.546, se acoge a los beneficios del artículo 51 del vigente Estatuto-Ley sobre Propiedad Industrial.

- ooo 0 ooo -

R 18



203680

- N O T A -

Los puntos de invención propia y nueva que se presentan para que sean objeto de la presente solicitud de Patente de Invención en España, por VEINTE años, son los siguientes:

- 5 1º.- Una disposición de circuito, que comprende un tubo de ionización que es alimentado, a través de un rectificador, desde una fuente de corriente alterna y que comprende además un instrumento medidor de corriente continua cuya desviación es una medida de la corriente que
- 10 pasa por el tubo de ionización, caracterizado porque una tensión alterna auxiliar se deriva de la fuente de tensión alterna y es alimentada en serie con la tensión de salida del rectificador, al tubo de ionización, con el resultado de que éste último es hecho periódicamente menos operativo,
- 15 y porque en serie con el tubo de ionización está conectado el primario de un transformador que reduce la impedancia, estando el secundario del transformador conectado con el dispositivo medidor de corriente continua por medio de un segundo rectificador.
- 20 2º.- Una disposición de circuito según se reivindica en el punto 1º, caracterizada porque la tensión alterna auxiliar consiste en una tensión senoidal rectifi-

203680

1 SE



cada en esencia por medias ondas y la tensión alterna auxiliar tiene una polaridad opuesta a la tensión de salida del primer rectificador.

5

3º. Una disposición de circuito que comprende un tubo de ionización.

Tal y como se ha descrito en la Memoria que antecede, representado en el dibujo que se acompaña y para los fines que se han especificado.

10

La presente Memoria consta de ocho hojas escritas a máquina por una sola de sus caras.

Madrid, 15 SEP 1952

P. A.

Alberto de Elizaburu
Por Poder.

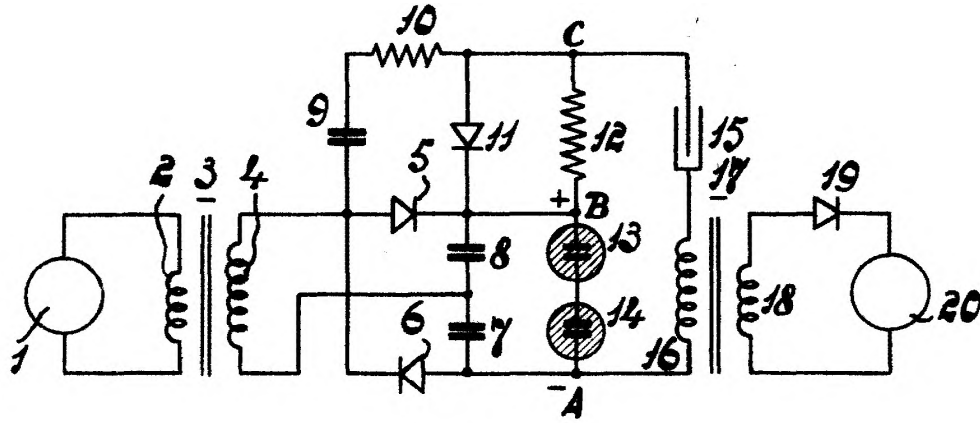


Fig. 1

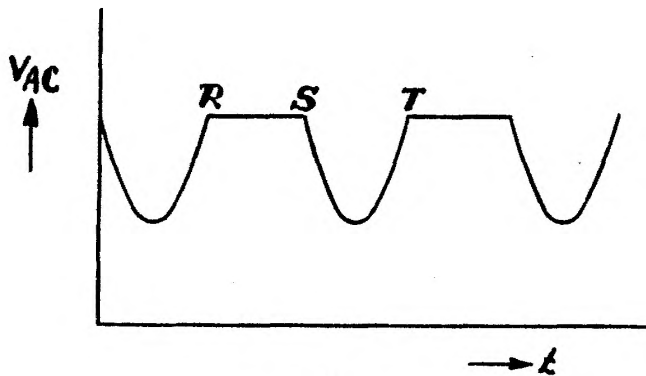


Fig. 2

Atty. de Elsbard