

203679

-5



Int. Cl.: G03B

M O D E L O

D E

U T I L I D A D

por "MARGINADOR PERFECCIONADO PARA FOTOGRAFIA", a favor de Don GASPAR MAMPEL FERNANDEZ, de nacionalidad española, domiciliado en BARCELONA, Avenida Generalísimo Franco, 497.

= . =

MEMORIA DESCRIPTIVA

El presente modelo de utilidad se refiere a un marginador perfeccionado para fotografía.

Más concretamente, en la invención se ha ideado un marginador para ampliaciones fotográficas de uso corriente en los laboratorios, el cual presenta unas peculiaridades que lo hacen ventajosamente práctico con respecto a otras realizaciones conocidas en el mercado y destinadas para usos análogos.

La invención aporta unas mejoras relativas a sus partes esenciales, que facilitan y simplifican su uso.

En esencia, la invención se refiere al funcionamiento de las láminas móviles desplazables a lo largo de la es-

203679

- 5 JU



cuadra que le sirve de guía.

5. Hasta el presente, este movimiento se conseguía por medio de carriles, en los que deslizaban los extremos de dichas láminas, cuyos extremos iban provistos de medios de bloqueo integrados por muelles de presión que hacían dificultoso su uso. Asimismo, la escuadra portadora de las referidas láminas, cuya escuadra se prevé abisagrada a uno de los bordes de la basa fija del marginador, no presenta medios para mantenerla en su posición elevada, a fin de permitir el cómodo trabajo del operario en las fases de colocación y centrado del papel fotográfico.

10.

15. En el modelo objeto de la invención, se han previsto medios relativos al desplazamiento de las antedichas láminas sobre los carriles integrantes de la escuadra, así como medios que mantienen a ésta escuadra en su posición elevada, para facilitar el trabajo sobre la base fija del marginador.

20. Los medios para el desplazamiento de las láminas están constituidos por imanes permanentes que por acción de su atracción se sujetan, sin necesidad de ningún muelle ni elemento auxiliar, a una lámina de hierro que cubre la longitud del carril correspondiente, y que por sus propias características quedan de tal modo sujetas, que a la vez que se agarran fuertemente al carril, no impiden que con un leve esfuerzo de la mano, se puedan desplazar a todo lo largo del carril,

25. quedando sujetas y fijas en el lugar o punto en que se cese de efectuar la tracción lateral.

30. Según lo descrito, se consigue una sujeción muy fuerte contra el desprendimiento y también la inmovilización lateral, ante un movimiento fortuito; sin embargo, el desplazamiento manual se puede efectuar de un modo suave y fácil, sin



necesidad de oprimir muelles ni desbloquear tornillos.

5. Los medios que mantienen a la escuadra en posición elevada los constituye otro imán situado en una placa vertical al plano del marginador, y contra cuyo imán abate la escuadra, entrando en contacto una lámina de hierro de dicha escuadra contra el referido imán permanente. Esta organización permite colocar y centrar el papel con ambas manos debajo del marco que forman la escuadra y las láminas móviles.

10. Con el fin de facilitar la explicación, se acompaña a la presente memoria descriptiva de una lámina de dibujos en la que se ha representado un caso de realización que se cita a título de ejemplo.

En los dibujos:

15. La figura 1, muestra una vista en perspectiva de un marginador, según el modelo.

La figura 2, es una vista en perspectiva parcial de la escuadra en posición alzada y retenida por el imán permanente.

20. La figura 3, corresponde a una vista perspectiva general del marginador, mostrando la escuadra en posición elevada, tal como se representaba en la figura 2.

25. Haciendo referencia a las figuras, se aprecia en su realización un marginador constituido por una base -1-, a uno de cuyos bordes está articulada la escuadra -2-, integrada por los carriles -3-, provistos de la lámina de hierro -4-. En estos carriles deslizan los imanes permanentes -5-, solidarios a los extremos de las láminas -7-, las cuales en cooperación con la escuadra antedicha forman el marco o recuadro marginador.

30. Sobre los imanes -5-, existen unos núcleos -6-, de

asido, para facilitar el deslizado de los imanes a lo largo del carril correspondiente.

5. El conjunto de escuadra -2- y láminas móviles -7-, es elevable, manteniéndose estable y por si solo en dicha posición merced al imán -8-, situado en la placa vertical -9-, con lo cual se consigue un libre acceso al plano de la base -1-, para las operaciones de colocación y centrado del papel fotográfico. Una vez efectuadas estas operaciones, y merced a una ligera tracción, se desprende el conjunto formado por la escuadra y láminas, para que quede de nuevo en su posición horizontal de servicio, sujetando y enmarcando el papel.

10. El modelo, dentro de su esencialidad, puede ser llevado a la práctica en otras formas de realización que difieran en detalle de la indicada a título de ejemplo en la descripción, y a las cuales alcanzará igualmente la protección que se recaba. Podrá, pues, construirse en cualquier forma y tamaño, con los materiales más adecuados, por quedar todo ello comprendido en el espíritu de las reivindicaciones.

20. = . =

N O T A

Descrito el objeto y utilidad de la presente invención, lo que se declara como no divulgado ni practicado en España, comprende las siguientes reivindicaciones:

25. 1ª.- Marginador perfeccionado para fotografía, del tipo que comprende una base principal soporte del papel fotográfico, a uno de cuyos bordes de dicha base está vinculada mediante bisagra, uno de los lados de una escuadra, la cual constituye las guías para el deslizamiento de los extremos de sendas láminas que se cruzan y que en cooperación con

30.

- 5 JUN



203679

la referida escuadra forman el marco que encuadra la fotografía, caracterizado esencialmente porque los lados de la escuadra que forman los carriles de guía, se prevén cubiertos por una tira de hierro longitudinal sobre la que apoya y desliza un imán permanente solidario al extremo correspondiente

5. de la lámina enmarcadora respectiva, de manera que esta lámina se autobloquea establemente en posición de uso merced a la atracción de dicho imán, siendo sin embargo, fácilmente desplazable manualmente por deslizamiento.

10. 2ª.- Marginador, según la anterior reivindicación, caracterizado porque en uno de los vértices adyacente al lado de la base en que articula la escuadra, se prevé una placa o pilarillo vertical portador de un imán permanente operativamente dispuesto para contactar con el material férreo

15. de una de las guías de la escuadra, cuando ésta se eleva, manteniendo a la misma en posición alzada para facilitar el trabajo de colocación y centrado del papel fotográfico.

3ª.- Marginador perfeccionado para fotografía.

20. Según se describe y reivindica en la presente memoria descriptiva que consta de cinco hojas foliadas y escritas a máquina por una sola de sus caras, acompañadas de los dibujos reglamentarios.

Madrid, a [5 JUN. 1974

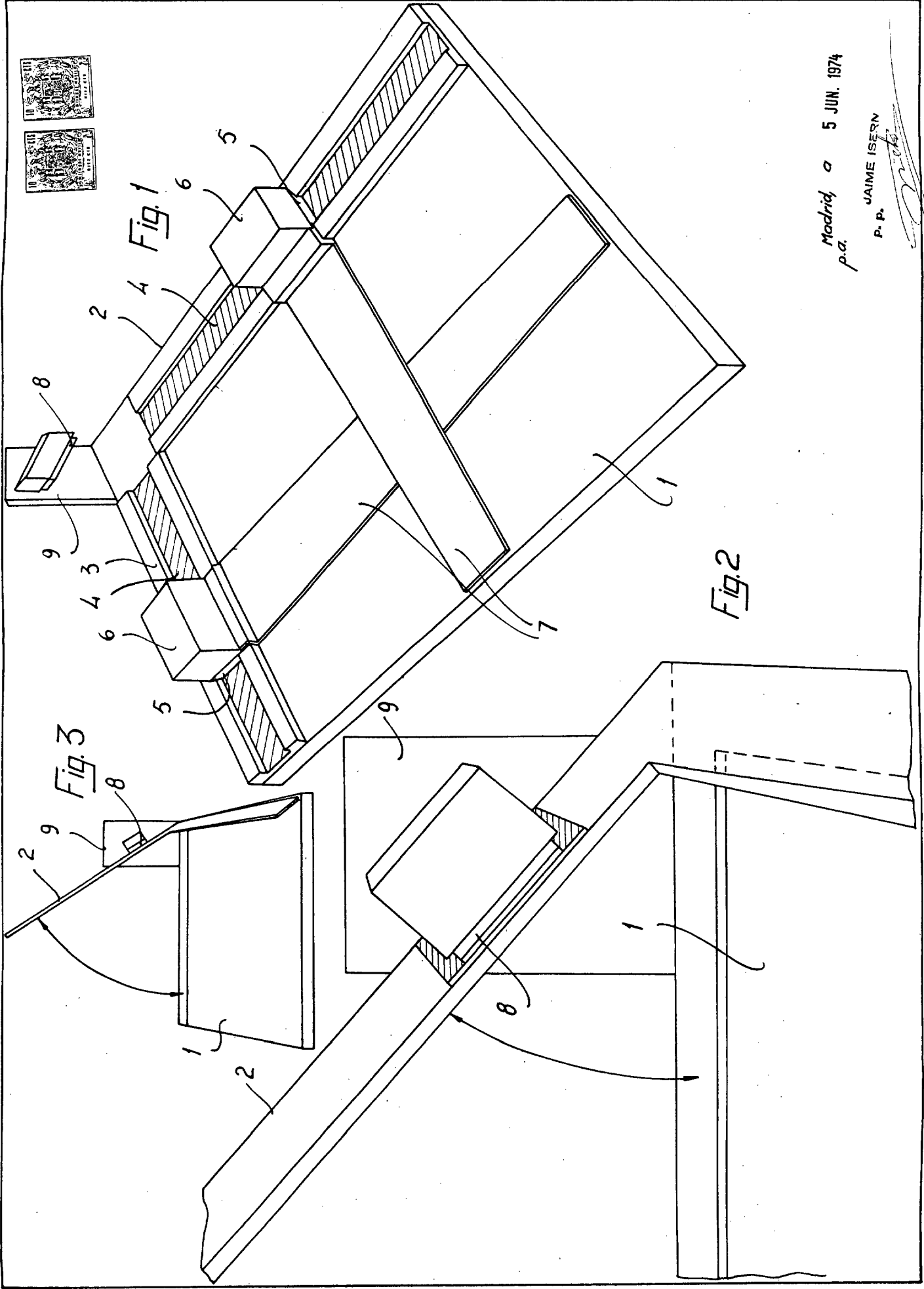
p. a.

JAIME ISERN

p. p.

20367 Hoja Única

D. Gaspar Mampel Fernández



Madrid a 5 JUN. 1974
p.a. JAIME ISERN
P. P. *[Signature]*