

263675



Int. Cl.: L05B

NUMERO 203.675

MEMORIA DESCRIPTIVA

correspondiente a la solicitud de concesión de un...

MODELO DE UTILIDAD

SOLICITANTE: D. FELIPE LECEA LARREA

RESIDENCIA: Alzate, 82 ALSASUA (NAVARRA).-

ENUNCIADO: CERRADURA DE COMBINACION PERFECCIONADA.

Prioridad: Patente n.º del

l.a.

203675



1
5
10
15
20
25
30

El Estatuto vigente sobre Propiedad Industrial, de 26 de Julio de 1929, en su texto refundido publicado el 30 de Abril de 1930, establece los caracteres de patentabilidad de las invenciones de tipo industrial que tienen por objeto obtener ventajas sobre lo ya conocido, admitiendo por consiguiente como patentables, las nuevas máquinas, aparatos, instrumentos, procesos de fabricación, etc. La amplitud de conceptos previstos como patentables, ha llevado al legislador a aclarar (Artº. 46) que la enumeración contenida en dicho cuerpo legal es puramente enunciativa y no limitativa, haciéndola extensiva incluso a los descubrimientos de tipo científico (Artº. 47).

El Decreto de 26 de Diciembre de 1947, recogiendo la Orden de 18 de Noviembre de 1935, confirma el criterio legal de que también serán patentables los instrumentos, objetos, o partes de los mismos, que aporten a la función a que son destinados, un beneficio o efecto nuevo, y en definitiva que constituyan una mejora sustancial sobre lo anteriormente conocido.

Pues bien, a tenor de lo expuesto, y en base al articulado que recoge los conceptos expresados, debe considerarse, que la invención a que se refiere la presente memoria, constituye una novedad industrial, con características y ventajas que la hacen merecedora del privilegio de explotación exclusiva que por ella se solicita, premiando así los méritos de quien aporta a la industria del país una mejora efectiva y precisamente comprendida entre las enunciadas por la Ley como patentables. (Arts. 46 y 47 en relación con el 171, en su nueva redacción afectada por la Orden de 18 de Noviembre de 1.935).

203675



1 La presente invención, según se expresa en el enun-
ciado de esta memoria descriptiva, se refiere a una cerradu-
ra de combinación, perfeccionada, del tipo de las que incor-
5 poran un pomo con marcaciones, giratorio sobre un marco fijo
y de las que presentan una serie de cuatro discos provistos
de topes enfrentados y de una ranura radial en su periferia,
entre cada uno de cuyos discos se intercala una arandela que
se inmoviliza mediante la relación establecida entre un dien-
te interno y un ranurado en correspondencia practicado en el
10 sentido de la generatriz de un casquillo sobre el que, a su
vez, se monta el citado conjunto de discos.

15 Partiendo de esta organización, en la cerradura de
combinación que nos ocupa se ha previsto que el aludido cas-
quillo sea un apéndice emergente del fondo de una carcasa
montada sobre la zona posterior del marco fijo donde gira
el pomo con marcaciones.

20 En este casquillo, pues, quedan alojados, como se di-
jo al principio, la serie de cuatro discos con sus corres-
pondientes arandelas fijas intercaladas, de los cuales, los
tres mas en proyección al fondo de la carcasa quedan aptos
para girar alrededor del citado casquillo, mientras que el
restante se centra respecto al mismo en virtud del empotra-
miento axial y holgado de un saliente concéntrico tubular,
25 existente en este último disco, en la extremidad libre del
susodicho casquillo. Esta forma de relacionar tal disco al
elemento portante de los otros tres, está condicionado por el
hecho de que el movimiento giratorio del pomo con marcacio-
nes es directamente transmitido a este último disco mediante
el enclavamiento que tiene lugar al insertarse un vástago
30 cuadrado propio del pomo en un orificio central también cua-



1 drado existente en el disco, todo ello para que sea preci-
samente este disco el que imprima movimiento de giro a los
otros discos en virtud del sistema de topes enfrentados que
uno y otros comportan.

5 Entre el fondo de la carcasa y el disco adyacente
se encuentra una placa dotada de una escotadura, de lados
paralelos, que permite el paso del casquillo y, consecuen-
temente, el libre deslizamiento alternativo horizontal de
la misma, ya que dicha placa constituye, en definitiva, el
10 pestillo de la cerradura al ir provista de un tacon fa-
cilitado para emerger de la carcasa en el instante de proceder al
cierre de la caja portadora de esta cerradura.

15 Para la ejecución del deslizamiento de dicha placa,
o sea, para determinar el estado de cierre e apertura de la
cerradura, se ha previsto en la misma un vástago donde es
retenida la extremidad de un resorte laminar, ligeramente cur-
vado, cuyo otro extremo, formando un bucle sobre si mismo y
hacia adentro, es susceptible de introducirse en las ranuras
de los discos cuando las mismas han sido convenientemente
20 alineadas mediante los giros del pomo efectuados de acuerdo
con la combinación previamente establecida.

25 La introducción de este resorte en las ranuras
acción que provoca el enclavamiento entre la placa (pestillo)
y discos giratorios, se logra mediante la actuación de otros
dos muelles similares dispuestos solidariamente en otro
vástago emergente del fondo de la carcasa, con lo cual se
obtiene una proyección constante del primer resorte citado
hacia la superficie lateral externa del cilindro que forma
la superposición de discos y arandelas alrededor del casqui-
30 llo.



1

Para complementar la descripción que seguidamente se va a realizar y con el fin de ayudar a la mejor comprensión de las características del invento, se acompaña a la presente memoria descriptiva, formando parte integrante de la misma un juego de planos donde se representa lo siguiente:

5

Figura 1ª.- Corresponde a una vista en alzado frontal de la cerradura de combinación, perfeccionada, que constituye el objeto de la presente invención.

10

Figura 2ª.- Es una vista en planta superior de la cerradura ilustrada en la figura anterior.

Figura 3ª.- Representa una vista en alzado de la cerradura en cuestión, por su parte posterior.

15

Figura 4ª.- Corresponde a una vista en alzado lateral donde se muestra la disposición previa al montaje, entre el pomo y marco fijo (parte derecha) y la carcasa que sirve de alojamiento a discos, arandelas y placa portadora del pestillo.

20

Figura 5ª.- Es una vista frontal de la carcasa, a la que se ha desprovisto de la tapa al objeto de mostrar la disposición que adoptan en su interior los distintos elementos móviles de la cerradura. En esta ilustración la placa portadora del pestillo (superficie moteada) ha sido desplazada hacia el interior de la carcasa en virtud del encastre del resorte laminar en la oquedad derivada del perfecto alineamiento de las muescas existentes en los discos.

25

30

Figura 6ª.- Corresponde asimismo a una vista frontal de la carcasa también desprovista de tapa, donde queda reflejado el otro posicionamiento de los órganos móviles que motivan la total emergencia del pestillo al ser desplazada hacia la izquierda la placa portadora del mismo. En este caso

203675

11 SEP 1954



1 Las ranuras de los discos se han desfasado entre sí, impidiendo la introducción del resorte laminar, la cual viene a constituir el estado inoperante de la cerradura.

5 Por último, la figura 7ª es una vista en perspectiva de todas y cada una de las piezas o partes que integran la cerradura, objeto de la invención, las cuales como se aprecia, aparecen dispuestas en el correcto posicionamiento previo al montaje.

10 Como puede observarse a tenor de los planos comentados, la cerradura de combinación, perfeccionada, a que se refiere la presente memoria consta de un pomo 1 con marcaciones 2, giratorio sobre el marco fijo 3, de cuya cara posterior emerge el vástago 4, de sección cuadrada, solidario del pomo 1, así como dos apéndices 5 roscados interiormente para, a su través, rigidizarse a las aletas 6 de la carcasa 7 con interposición de pequeños casquillos 8 que permiten el acoplamiento de los tornillos 9.

20 La carcasa 7 es de planta cuadrada y presenta en su única base un orificio circular pasante 10, ligeramente desfasado del centro geométrico, de cuyo perímetro se deriva hacia el interior del cajado el casquillo 11 sin rebasar la embocadura del aludido cajado, pero con un dimensionado en cuanto a longitud se refiere igual al espesor derivado de la superposición de discos 12,13 y 14 y arandelas intermedias 15.

25 La relación entre los citados discos 12,13 y 14 y el casquillo 11 se ejecuta mediante la inserción ligeramente holgada del casquillo 11 en los orificios concéntricos 16, que los discos comportan, mientras que las arandelas 15 se rigidizan respecto al susodicho casquillo 11 en virtud del encastramiento del diente 17, existente en las mismas, en el

30



203678

1 entrante 18, realizado en el sentido de las generatrices de tal casquillo 11.

5 Con esta disposición de las arandelas 15 se logra la suficiente separación entre los discos 12,13 y 14 como para que los pitones 19, que los discos 13 y 14 comportan en ambas caras y el discos 12 solamente en una, puedan contactar lateralmente entre sí, durante los movimientos giratorios que tales discos han de efectuar sobre el casquillo, 11, todo ello al objeto de enfrentar sus muescas 20 para proceder como mas adelante se verá, al funcionamiento de apertura de la cerradura.

15 Por su parte, el disco 21 también dispone de una muesca 22 estructurada de forma que la misma constituya una especie de tacón capaz de desplazar cualquier cuerpo que en la misma se introduzca; siendo presente asimismo en este disco los tetones 23 emergentes de la cara de donde se deriva el pequeño casquillo 24 concéntricamente respecto al orificio cuadrado 25.

20 El cierre de la carcasa 7 se realiza merced a la tapa 26 dimensionada en correspondencia con el perímetro interno del cajeadado que alberga a los discos y arandelas (vease figuras 5ª y 6ª), quedando solidaria mediante su atornillado en los apéndices roscados 27 a través de los orificios 28. En esta tapa 26 se referencia con 29 un amplio taladro que, en la adaptación entre dicha tapa 26 y carcasa 7 queda alineado con el casquillo 11 al objeto de permitir la libre emergencia del vástago 4 que axialmente atraviesa el conjunto.

25 Refiriendonos concretamente de nuevo a la carcasa 7 se observa que la misma sirve de alojamiento también a una placa 30 dotada de una escotadura 31, de ramas paralelas,

30

20307



1 para el paso del casquillo 11, disponiendo, además, de una
extensión 32, en funciones de pestillo, que sobresale late-
ralmente al exterior del cajeado.

5 Sobre la propia placa citada 30 se encuentra solida-
rio el tetón 33 sobre el que se fija la extremidad bucleada
de un resorte laminar 34, el cual, por la extremidad opues-
ta se encuentra permanentemente solicitado por un segundo
resorte 35 giratorio en uno de los apéndices 27 sobre los
que rosca la tapa 26.

10 Para el funcionamiento de la cerradura en base a la
organización descrita se requiere, en primer lugar, que la pla-
ca 30 se disponga contra el fondo de la carcasa 7 y con las
ramas paralelas de su escotadura 31 entre el casquillo cilin-
drico 11, y, en segundo lugar que los resortes laminares 34
15 adoptan el posicionamiento correcto en virtud de su anclaje
a los tetones correspondientes. Esta disposición se observa
con claridad en la representación en perspectiva que se hace
en la figura 7ª.

20 Acto seguido se insertan los discos 12, 13 y 14 en el
casquillo 11 con sus pitones 19 enfrentados entre sí, y na-
turalmente, interponiendo las arandelas 15. Un primer esta-
do de estabilización de estos discos se consigue alojando el
pequeño casquillo 24 del último disco 21 en el paso axial del
casquillo 11 emergente del fondo de la carcasa 7, lo cual al
25 propio tiempo implica el acomodamiento de dicho disco 21 y la
relación de este al vástago 4 solidario del pomo 1, es decir,
ha quedado facultado para girar sobre sí mismo y para trans-
mitir su movimiento al disco adyacente 14 en virtud del en-
grane que tiene lugar entre los pitones de uno y otro.

30 Se hacia mención a un primer estado de estabilización

203675



1 de los discos 12, 13 y 14, ya que el impedimento definitivo
de su salida axial involuntaria se ejecuta con la aplicación
y solidarización de la tapa 26 a la carcasa 7, con lo cual
se hermetiza esta y queda apta para recibir el atornillado
5 del marco fijo 3.

Considerando el conjunto armado de la forma descrita
y, naturalmente, adaptado de la forma conveniente a la caja
de que se trate, solo bastará con girar el pomo 1 de acuerdo
con la combinación prevista para que la totalidad de los
10 discos 12, 13, 14 y 22 dispongan en perfecta alineación sus
correspondientes muescas 20 y 22, instante en que se produce
la basculación del resorte laminar 34, empujado por el resor-
te 35, y sin encastramiento en la ahora garganta longitudinal
aparecida en el imaginario cilindro que forma la superposi-
15 ción de los aludidos discos (figura 5a).

Haciendo girar nuevamente el pomo 1, ahora como si
de una cerradura normal se tratara, se tracciona del resorte
34, el cual, por su íntima relación a la placa 30 arrastra
a la misma hasta que la extensión 32, o pestillo propiamente
20 dicho, se desplaza al interior de la carcasa 7 quedando la
caja abierta.

Para cerrar solo basta con girar repetidamente el
pomo 1 hasta que el disco 21, solidario del mismo a través del
vástago cuadrado 4, imprima movimiento rotacional a los dis-
25 cos 12, 13 y 14, los cuales ahora girando caprichosamente rom-
peran el alineamiento de sus muescas 20 y, consecuentemente
el encalvamiento antes establecido entre el muelle laminar
34 y la garganta derivada del perfecto enfrentamiento de
tales muescas 20.

30

203675

11

1

Hecha la descripción a que se refiere la memoria que antecede, es preciso insistir en que los detalles de realización de la idea expuesta, pueden variar, es decir, que pueden sufrir pequeñas alteraciones, basadas siempre en los principios fundamentales de la idea, que son en esencia los que quedan reflejados en los párrafos de la descripción hecha. En efecto, el Artículo 48 del Estatuto vigente sobre Propiedad Industrial, establece como no patentables, en su apartado tercero, "los cambios de forma, dimensiones, proporciones y materias de un objeto ya patentado" fijando así el criterio del legislador en el sentido de que patentada una idea que pueda dar lugar a una realidad práctica e industrializable, nadie podrá apoyarse en ella para, a pretexto de haber introducido ligeras modificaciones, presentarla como nueva y propia.

5

10

15

Este principio, en cuanto al alcance de la protección del objeto patentado se refiere, se halla confirmado por numerosas Sentencias del Tribunal Supremo, y entre ellas, como más terminantes, en las de fechas 16 de octubre de 1954, 23 de enero de 1959, 20 de marzo de 1964 y otras.

20

Establecido el concepto expresado, en cuanto a la amplitud que debe darse a la protección solicitada, se redacta a continuación la Nota de Reivindicaciones, de acuerdo con lo que se establece en el último párrafo del apartado tercero del Artículo 100 de la Ley, sintetizando así las novedades que se desean reivindicar:

25

NOTA DE REIVINDICACIONES

En resumen, el privilegio de explotación exclusiva que se solicita, recaerá sobre las reivindicaciones siguientes:

30

203675



1 1ª.- CERRADURA DE COMBINACION PERFECCIONADA, que sien-
do del tipo de las que incorporan un pomo con marcaciones,
giratorio sobre un marco fijo y de las que presentan una
5 serie de cuatro discos provistos de topes enfrentados y de
una ranura radial en su contorno, entre cada uno de cuyos
discos se intercala una arandela que se fija mediante un
saliente interno alojado en un entrante realizado en el.
sentido de la generatriz de un casquillo sobre el que se
monta el conjunto de discos y arandelas, esencialmente se
10 caracteriza porque el casquillo emerge del fondo de la
carcasa montada sobre la zona posterior del marco fijo, con
la particularidad de que el primero de los discos, que está
atravesado por el eje del pomo, se encuentra montado en el
interior del casquillo mediante un saliente central cilin-
15 drico, caracterizándose además porque entre el cuarto dis-
co y el fondo de la carcasa se encuentra una placa con una
ranura para el paso del casquillo, cuya placa presenta una
prolongación que sobresale lateralmente al exterior de
la carcasa, presenta además la placa un vástago que retie-
20 ne el extremo de un muelle laminar, cuyo otro extremo es
susceptible de introducirse en las ranuras de los discos
cuando se encuentran alineadas, provocando el desplazamien-
to hacia el interior de la prolongación de la placa, estan-
do además el muelle laminar guiado constantemente hacia
25 los discos mediante la acción de otros dos muelles simila-
res dispuestos solidariamente en un vástago emergente del
fondo de la carcasa.

30 2ª.- Se reivindica por último como objeto sobre el que
ha de recaer el Modelo de Utilidad que se solicita por:
CERRADURA DE COMBINACION PERFECCIONADA.

203675



11 SEP 1974

1

Todo conforme queda descrito y reivindicado en la presente memoria descriptiva que consta de doce páginas mecanografiadas y dibujos adjuntos.

5

Madrid, 4 junio de 1.974

BERNARDO UNGRIA
P.P.

10

15

20

25

30

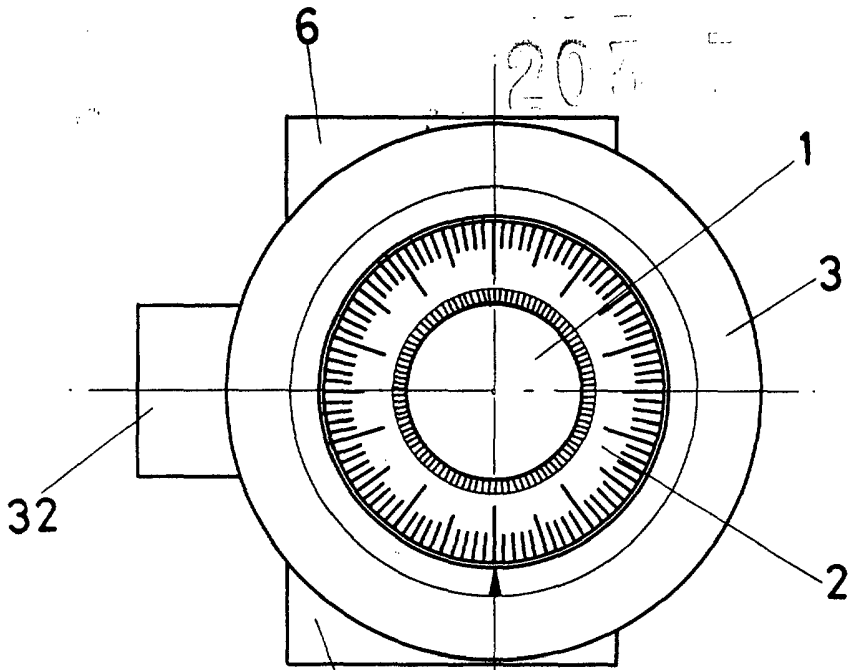


FIG-1

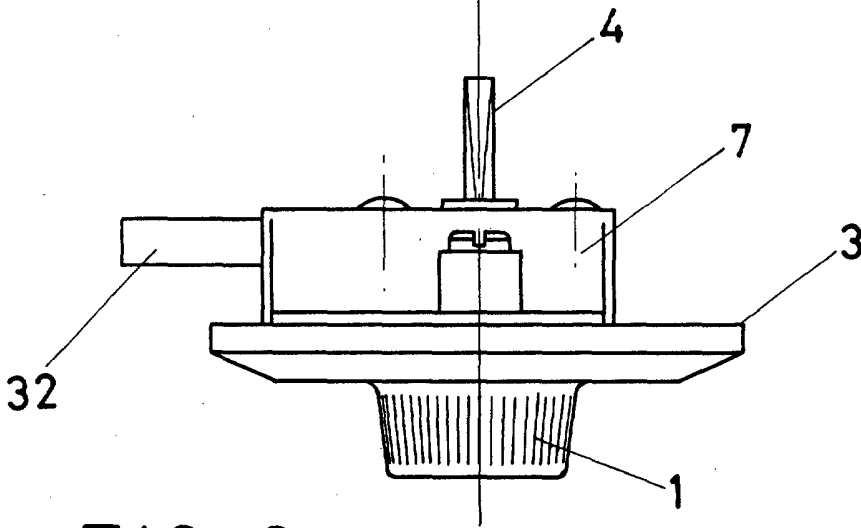


FIG-2

ESCALA VARIABLE

Madrid, 4 de junio de 1974

BERNARDO UNGRIA

P. P.

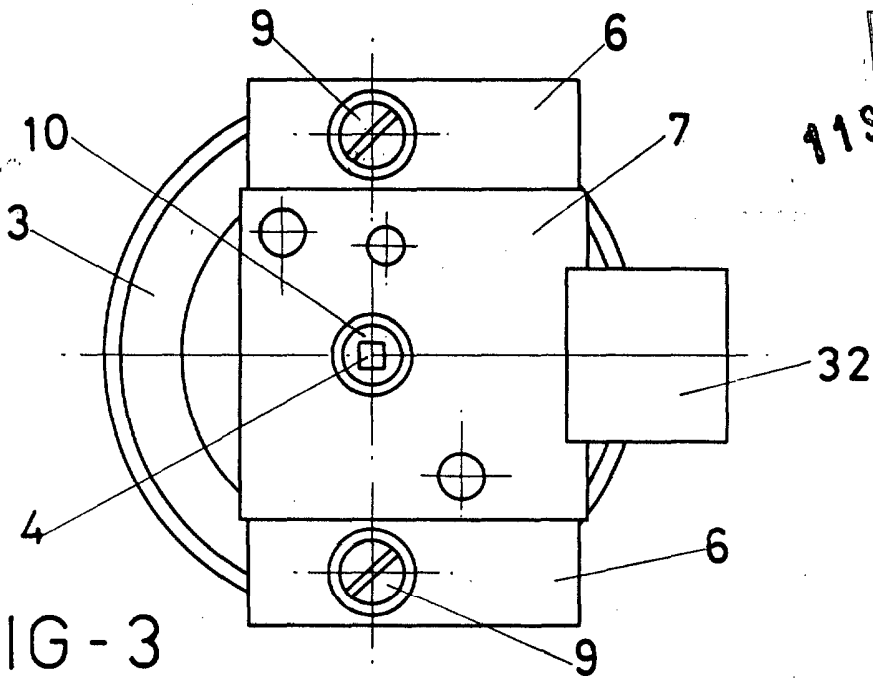


FIG - 3

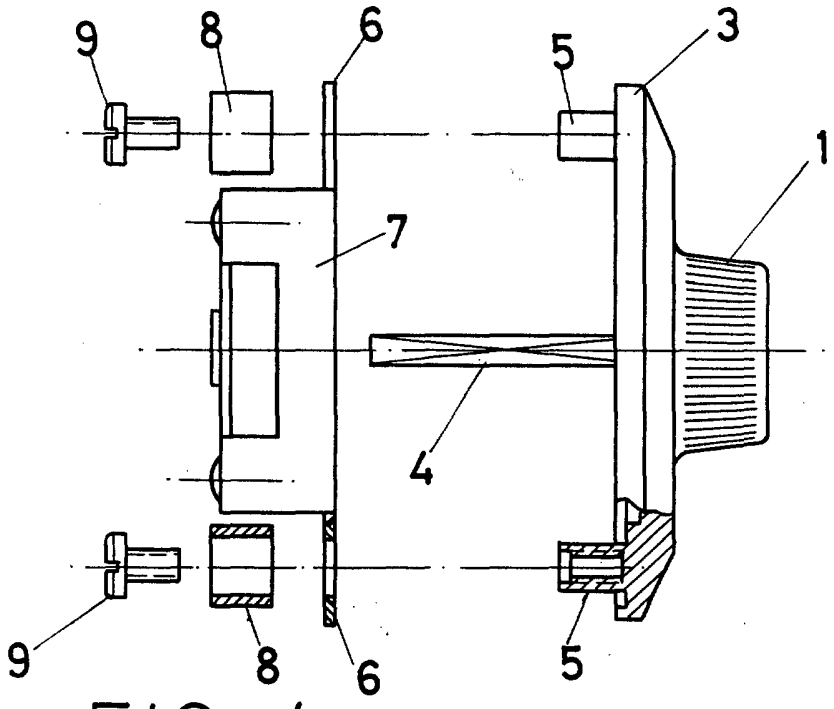


FIG - 4

ESCALA VARIABLE

Madrid, 4 de junio de 1974

BERNARDO UNGRIA

P. P.

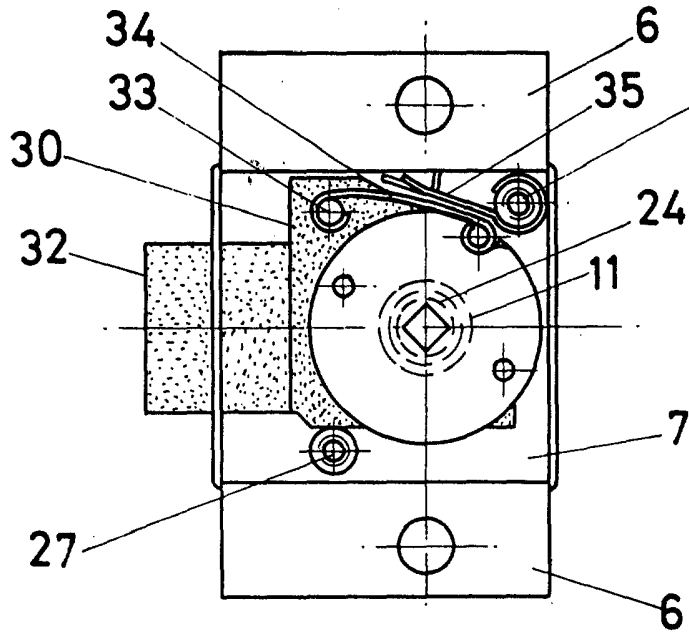


FIG-5

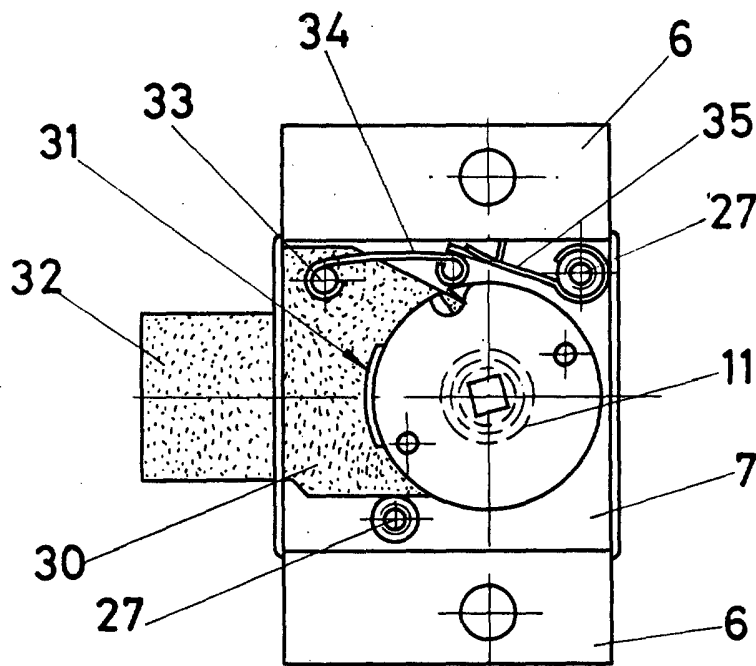


FIG-6

ESCALA VARIABLE

Madrid, 4 de Junio de 1974

BERNARDO UNGRIA

p. p.

ernandez

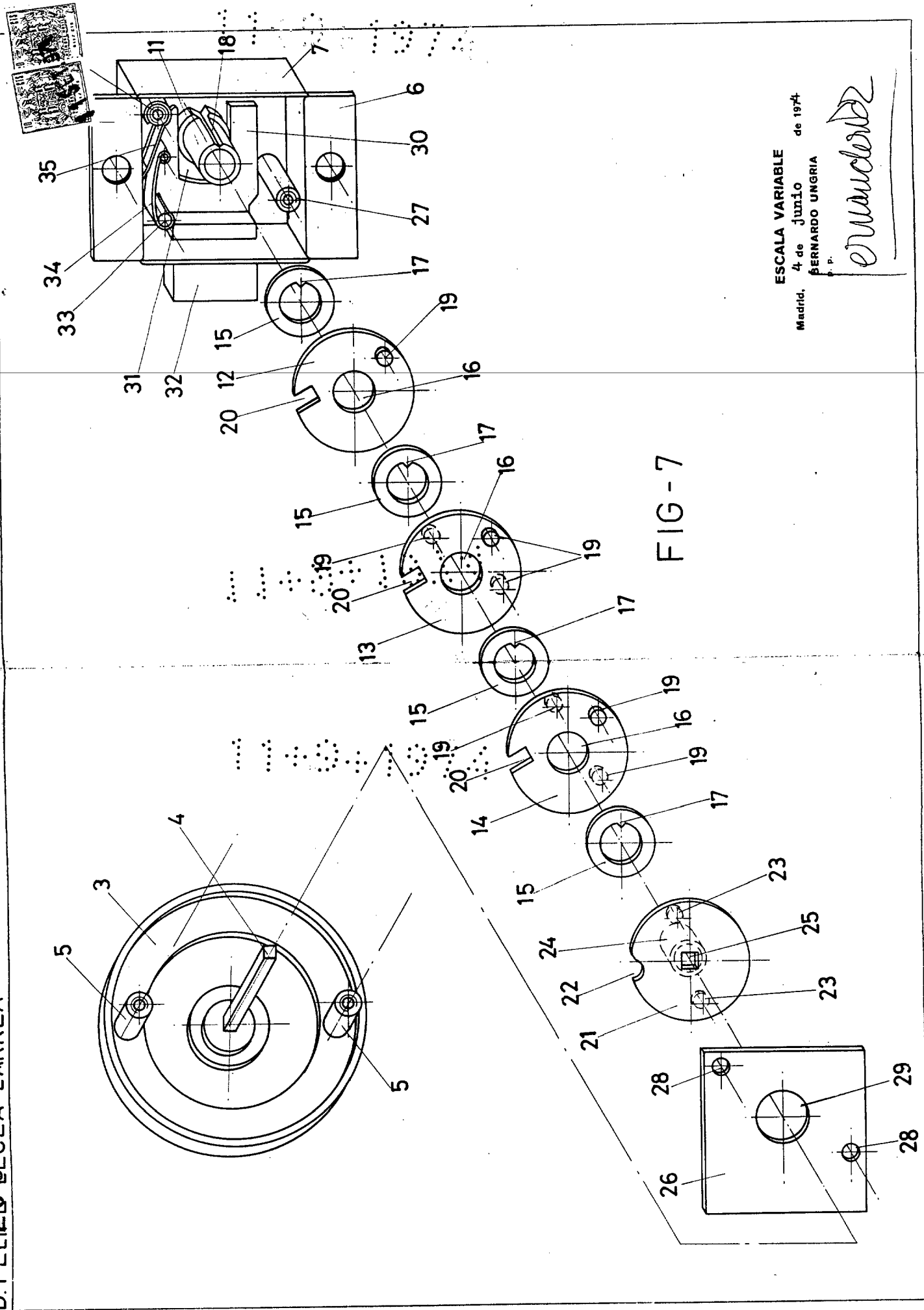


FIG-7

ESCALA VARIABLE
 4 de junio de 1974
 Madrid, BERNARDO UNGRIA

Bernardo Ungria