

203670



JUN. 1974

Incl. Cl.: 9019

- 1 -

MEMORIA DESCRIPTIVA

que se acompaña

a la solicitud de

registro de Modelo de Utilidad, por veinte años en España, a favor de DON LUIS HERRERO IZQUIERDO, de nacionalidad española, residente en LA CORUÑA, Disciplina, 1-32,

por:

" BASCULA MURAL GIRATORIA "



La invención a que se refiere la presente memoria, constituye una novedad industrial con características y ventajas que la hacen merecedora del privilegio de explotación exclusiva que por ella se solicita, de acuerdo con las prescripciones del Estatuto vigente -
5 sobre Propiedad Industrial de 26 de Julio de 1.929, texto refundido, publicado el 30 de Abril de 1.930.

El presente registro de Modelo de Utilidad, concierne como su enunciado indica a una báscula mural giratoria, de acuerdo con al descripción detallada que del mismo se realiza, debiendo interpretarse siempre este concepto en su más amplio sentido y nunca en li
10 mitativo.

Para la debida comprensión de este objeto, se adjunta a la - presente memoria descriptiva una hoja de planos, en la que a título de ejemplo se representan todas y cada una de las partes que lo
15 forman y relación que guardan entre sí.

En la citada hoja de dibujos, que representa una vista en perspectiva de la báscula mural, cuyo registro se preconiza, se apre--cian las siguientes referencias:

1.- Barra o plano metálico, que representa el soporte general del conjunto de la propia báscula y que se fija muralmente por los
20 medios más apropiados.

2.- Medios de giro en ambos sentidos del brazo maestro de las báscula o romana.

Estos medios están constituidos por unas orejetas taladradas, previstas en altura y en situación coincidente, girando el brazo -
25 maestro, por intermedio de unos pasadores apropiados colocados en dichas orejetas.

3.- Tirante arriostrado, dotado de un elemento tensor, que enlaza la parte superior del soporte mural -1-, con el extremo libre
30 de la palanca maestra correspondiente.



JUN 1974

4.- Brazo maestro de la báscula, unido en forma al soporte -4- antes indicado y yendo provisto en su parte inferior y a todo lo largo de un perfil, para apoyo de los brazos de las romanas de pesaje.

35 5.- Soporte previsto para la fijación de las barras de pesaje dispuesto en el perfil inferior de la barra maestra -4-.

6.- Soporte anterior, dispuesto en la parte inferior del extremo de la barra maestra -4- y que fija a la barra inferior de pesaje y contiene en posición intermedia al fiel correspondiente.

40 7.- Contrapeso para la exacta regulación del fiel.

8.- Fiel, previsto en el extremo libre de la barra superior de pesaje.

45 9.- Barra superior graduada, para el pesaje en Kgs. hasta un total apropiado, a partir del punto cero, llevando el contrapeso deslizante correspondiente para el marcado y control de las pesadas.

10.- Barra inferior asimismo graduada, para la medición de gramos, complementarios de los Kgs. marcados en la barra superior aludida.

50 El extremo de la barra de Kgs. lleva el fiel -8-.

La barra inferior de gramos va suspendida por un gancho -11- de la barra superior -9-, y por su parte anterior va fijada en el extremo inferior del soporte -6-.

55 12.- Gancho para suspensión de los pesos correspondiente y que permite la colocación de cubos, volquetes, reses, paquetes, sacos y otros productos similares.

Esta báscula será fabricada en cualquier clase de material apropiado y en las formas y dimensiones más convenientes, no existiendo sobre el particular ninguna limitación.

60 Esta báscula es de una gran exactitud, estando perfectamente



controladas las pesadas.

Hecha la descripción precedente, es preciso añadir que los detalles de realización de la idea expuesta, pueden variar, sin que por ello cambie la esencia de la invención, que es la que se desprende de los párrafos que anteceden y se reivindica en la siguiente:

N O T A

En resumne: El Modelo de Utilidad que se solicita, recaerá sobre las reivindicaciones siguientes:

70 1ª.- Báscula mural giratoria, caracterizada esencialmente por que comprende la disposición de un soporte general mural, que lleva medios de fijación y giro del correspondiente brazo maestro, el que se prolonga en plano horizontal y va suspendido por su extremo anterior por un cable dotado de un medio tensor, girando este brazo en ambas direcciones y llevando en su parte inferior un perfil de refuerzo, en el que se fija el soporte de la barra superior de pesaje, contando dicho brazo maestro en su parte anterior y en posición vertical inferior, con otro soporte lastrado, dejando una -

80 2ª.- Báscula mural giratoria, según la anterior reivindicación caracterizada esencialmente porque comprende la disposición de un contrapeso de regulación del fiel, dispuesto en la parte inferior del brazo maestro descrito y junto al punto de giro, existiendo en el mismo plano de altura una barra graduada con peso deslizante para la medición de Kgs., llevando esta barra en su extremo libre -

85 el fiel de control exacta de la pesada realizada, existiendo un gancho de suspenso para otra barra graduada para el pesaje de gramos con su peso correspondiente y que se fija sobre la parte inferior del extremo del brazo del fiel, existiendo en dicho terminal

90 un gancho de suspensión para los productos destinados a ser pesa-



dos.

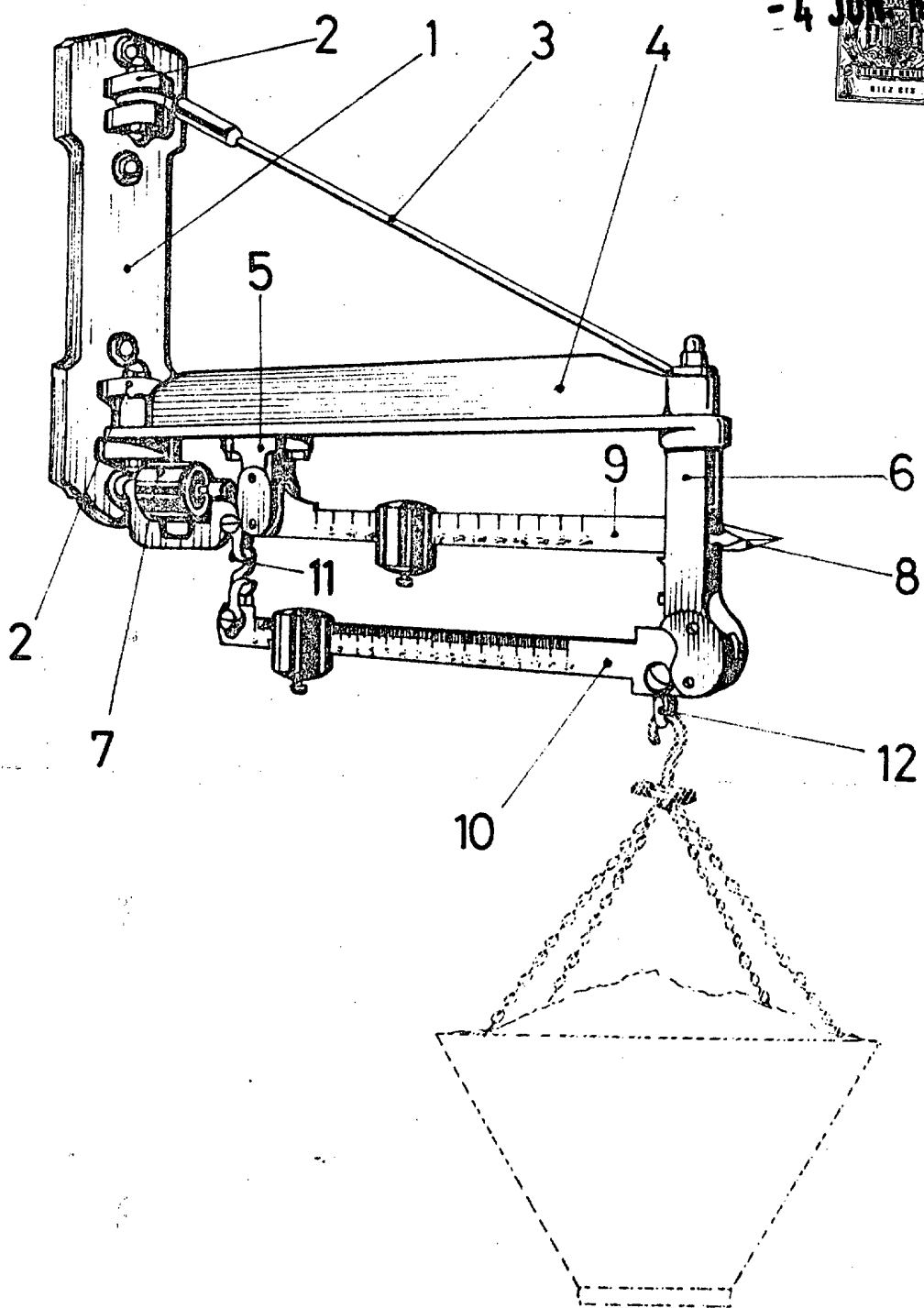
3a.- BASCULA MURAL GIRATORIA.

Todo ello, tal y como se describe en la presente memoria, que consta de cinco páginas escritas a máquina y dibujos que se acompañan.

Madrid, 4 de Junio de 1.974,

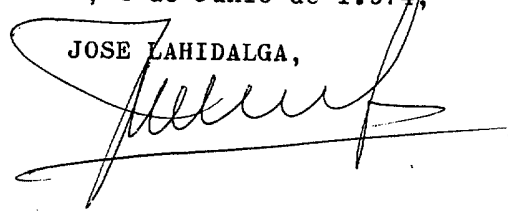
JOSE LAHIDALGA,

4 JUN 1974



MADRID, 4 de Junio de 1.974,

JOSE LAHIDALGA,



ESCALA VARIABLE