

mc/

203658

13 MA



203658

P A T E N T E D E I N T R O D U C C I O N

a favor de

Sociedad en Comandita AMA di ARDESI & C. - de nacionalidad italiana - domiciliada en MILANO (Italia) 10 Via Carlo Imbonati,

por:

" Aparato para preparar rápidamente infusiones o bebidas calientes, en particular café y sus similares ".

====:oOo:=====

M e m o r i a D e s c r i p t i v a

La presente patente se refiere a un aparato eléc-



5 trico para preparar rápida y continuamente bebidas calientes, en particular café y sus similares y comprende importantes innovaciones en aparatos de este género para hacerlos capaces de satisfacer ciertos requisitos según el uso a que se destinen.

10 Una primera innovación se caracteriza por la disposición de medios interceptores que sirven para comunicar el hervidor con el depósito de líquido o con el filtro, o bien con una tobera auxiliar apropiado para permitir la extracción de vapor o de líquido caliente según lo requieran las exigencias.

15 Otra característica del aparato consiste en que los órganos interceptores están hechos de modo que cuando el hervidor no comunica con el filtro o con la salida de vapor, se pone automáticamente en comunicación con la atmósfera, para evitar que en su interior se produzcan presiones excesivas.

20 En este aparato, los órganos interceptores están constituidos por una llave de paso, cuyo macho giratorio puede adoptar tres posiciones determinadas para comunicar el hervidor con el depósito de líquido o con un tubo de descarga de la presión excesiva eventual, con el filtro o con una tobera calibrada que puede provocar la vaporización del líquido contenido en el citado hervidor.

25 El aparato, tanto en lo que toca a su realización en la práctica como en cuanto a sus características funcionales, así como a otros de sus objetos, se explica a continuación con referencia a los planos adjuntos, que lo representa solamente a título de ejemplo y que en nada limitan el alcance de la patente.

30

La figura 1, es una sección vertical del aparato.

203658



La figura 2, una sección análoga según un plano ortogonal respecto al precedente.

5 En la caja -10a-, provista de base -12a-, se dispone, arriba, un depósito -14a- que puede contener agua para preparar las bebidas. Asociado al fondo -16a- de este depósito hay un conducto -18a- que comunica por medio de una llave de paso múltiple -20a- con un hervidor -26a- montado por debajo del depósito y compuesto de las partes que se enumeran a continuación.

10 El hervidor lleva electrodos -36a- fijados convenientemente a pernos -34a-, los cuales, después de atravesar el fondo -30a- del recipiente -26a-, termina en bornes -35a- para la línea eléctrica de alimentación.

15 El hervidor -26a- comunica por un orificio acodado -79- del macho de la llave -20a- con el filtro -44a- que contiene el material para la infusión, el cual consta, como es sabido, de un cestillo -50a- colocado móvil en un vaso o cápsula -46a-, que se conecta a bayoneta con el sombrerete -45a-, en comunicación con el hervidor -26a-.

20 Como se expone en la figura 2, cuando la llave -20a- cierra el paso entre el hervidor -26a- y el conducto -42a- que desemboca en el filtro -44a- (igual que cuando se cierra la comunicación con la salida de vapor que se mencionará más adelante), se establece automáticamente la comunicación del hervidor -26a- con un respiradero -77- que desemboca en la parte superior del depósito -14a-, de modo que se descarguen las eventuales presiones excesivas que sobrevengan en el hervidor -26a-. Cuando el conducto -79- de la llave -20a- establece esta comunicación, está previsto que
25
30 el hervidor -26a- comunique, por un conducto -78- (fig. 1) abierto en el macho de la llave -20a-, con el fondo del de-



pósito -14a-, a través del conducto -18a-. Así, el líquido contenido en el depósito -14a- pasa por gravedad al hervidor -26a-, y, gracias a las comunicaciones explicadas, el hervidor se llena pronto y por completo, pudiendo descargarse el aire que contiene por el respiradero -77-.

El hervidor -26a- comunica a través de un conducto acodado -80- del macho de la llave -20a- con una boquilla -82- que suministra vapor o líquido recalentado. Esto se consigue disponiendo que la comunicación entre el interior del hervidor -26a- y el conducto -80- se efectúe a través del orificio calibrado de una tobera -84- fijada a rosca en el cuerpo de la llave -20a-, y que por su sección permite que se evapore el líquido del hervidor. El orificio -80a- se abre de manera que resulte desviado 180° respecto al agujero -79-, de modo que, como el macho de la llave -20a- puede adoptar tres posiciones, se establecen tres comunicaciones del hervidor -26a- con las diversas partes.

En la primera posición el hervidor -26a- comunica por el orificio acodado -79- con el filtro -44a- para el material de infusión; en la segunda posición -intermedia de las otras dos- existe comunicación doble entre el hervidor -26a- y el depósito -14a- por el conducto -78-, para el paso del líquido, y por el conducto acodado -79-, que descarga por -77-, el aire contenido en el hervidor -26a-; la tercera posición comunica por último el hervidor con la boquilla -82- de suministro de vapor.

Después de lo dicho, el funcionamiento del aparato resulta evidente. En efecto, basta manipular la manija -22a- de la llave -20a- para llenar de agua el hervidor -26a-; pasando luego dicha manija a uno u otro lado de la posición que asumiera al comunicar el hervidor con el depósito -14a-,



se lleva el agua caliente al filtro -14a- para la preparación de la infusión, o se da salida al vapor por la boquilla -82-.

5 Completa el aparato un recipiente -86- (fig. 2) para recoger sustancias ya tratadas, que se descargan del filtro -44a-.

10 El aparato descrito e ilustrado encuentra aplicación particular, pero no exclusiva, en establecimientos de bebidas, bares o análogos, por permitir la preparación instantánea de infusiones o bebidas calientes sin necesidad de una reserva de líquido calentado, como exigen actualmente los aparatos usuales de este género.

15 En la práctica, los pormenores de realización podrán variar según convenga sin salirse del marco de esta patente.

-----: N O T A :-----

Se reivindica como objeto de esta patente:

20 1.- Aparato eléctrico para preparar rápidamente infusiones o bebidas calientes, en particular café y sus similares, caracterizado porque los órganos interceptores sirven para comunicar el hervidor con el depósito de líquido o con el filtro, o bien con una tobera auxiliar que permite
25 suministrar vapor o líquido recalentado según las exigencias de cada caso.

30 2.- Aparato según la reivindicación 1, caracterizado porque los órganos interceptores constan de una llave de paso, cuyo macho giratorio puede adoptar tres posiciones determinadas para comunicar el hervidor con el depósito de líquido, con una descarga de la presión excesiva eventual que

203658



se forme en el hervidor, o con el filtro, o bien con una tobera calibrada que puede provocar la vaporización del líquido contenido en el citado hervidor.

5 3.- Aparato según las reivindicaciones 1 y 2, caracterizado porque la llave de interceptar puede poner en comunicación el hervidor con un respiradero cuando se haga comunicar el hervidor con el depósito de líquido, con objeto de que este líquido pueda afluir fácil y rápidamente al hervidor.

10 4.- Aparato según las reivindicaciones 1 a 3, caracterizado porque el respiradero se dispone dentro del depósito de líquido, y desemboca en su parte superior.

15 5.- Aparato según las reivindicaciones 1 a 4, caracterizado porque la tobera de orificio calibrado, capaz de permitir que se vaporice el líquido, se dispone antes de la llave y comunica con el exterior por medio de una boquilla.

6.- Aparato para preparar rápidamente infusiones o bebidas calientes, en particular café y sus similares.

20 Esta memoria consta de seis páginas, escritas por una sola cara.

BARCELONA,

1952

P.A.

JOSÉ M.^a BOLIBAR
P. P.

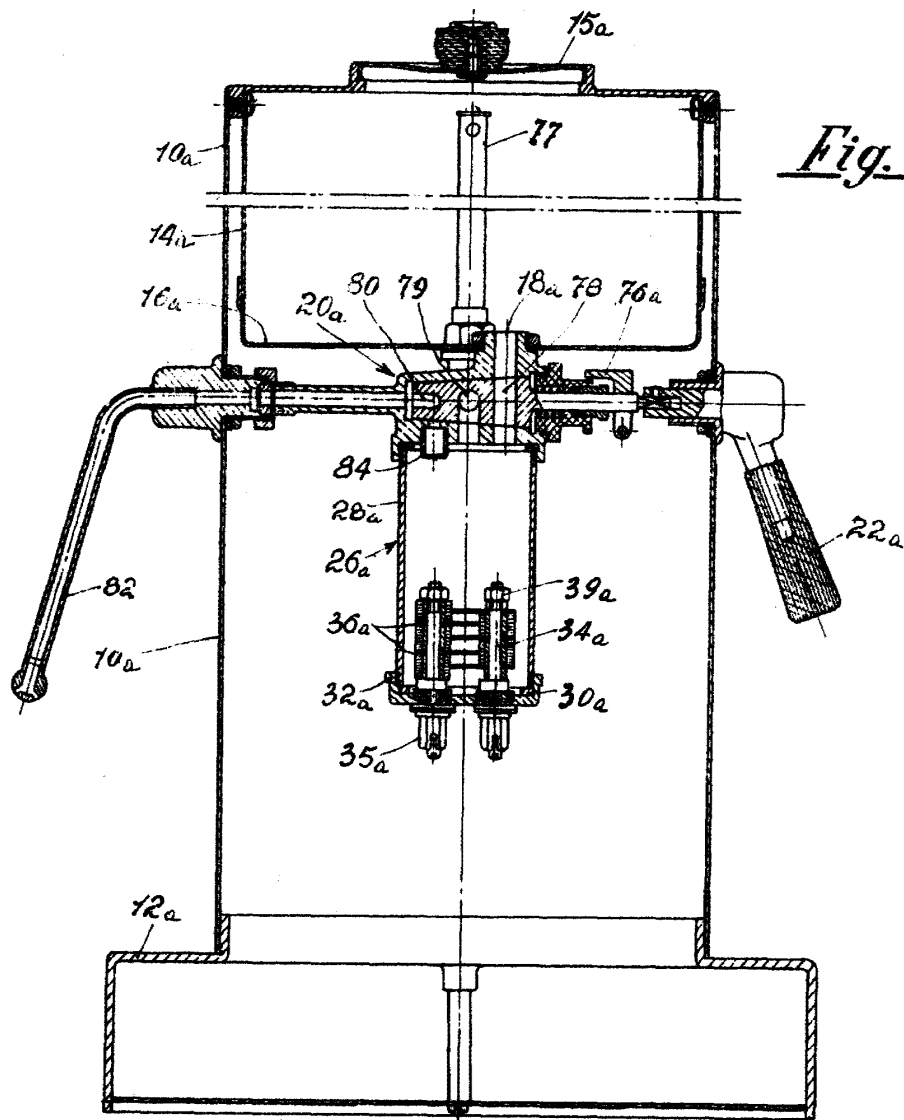


Fig. 1

P. A.

JOSE M. BOLIBAR
P. P.

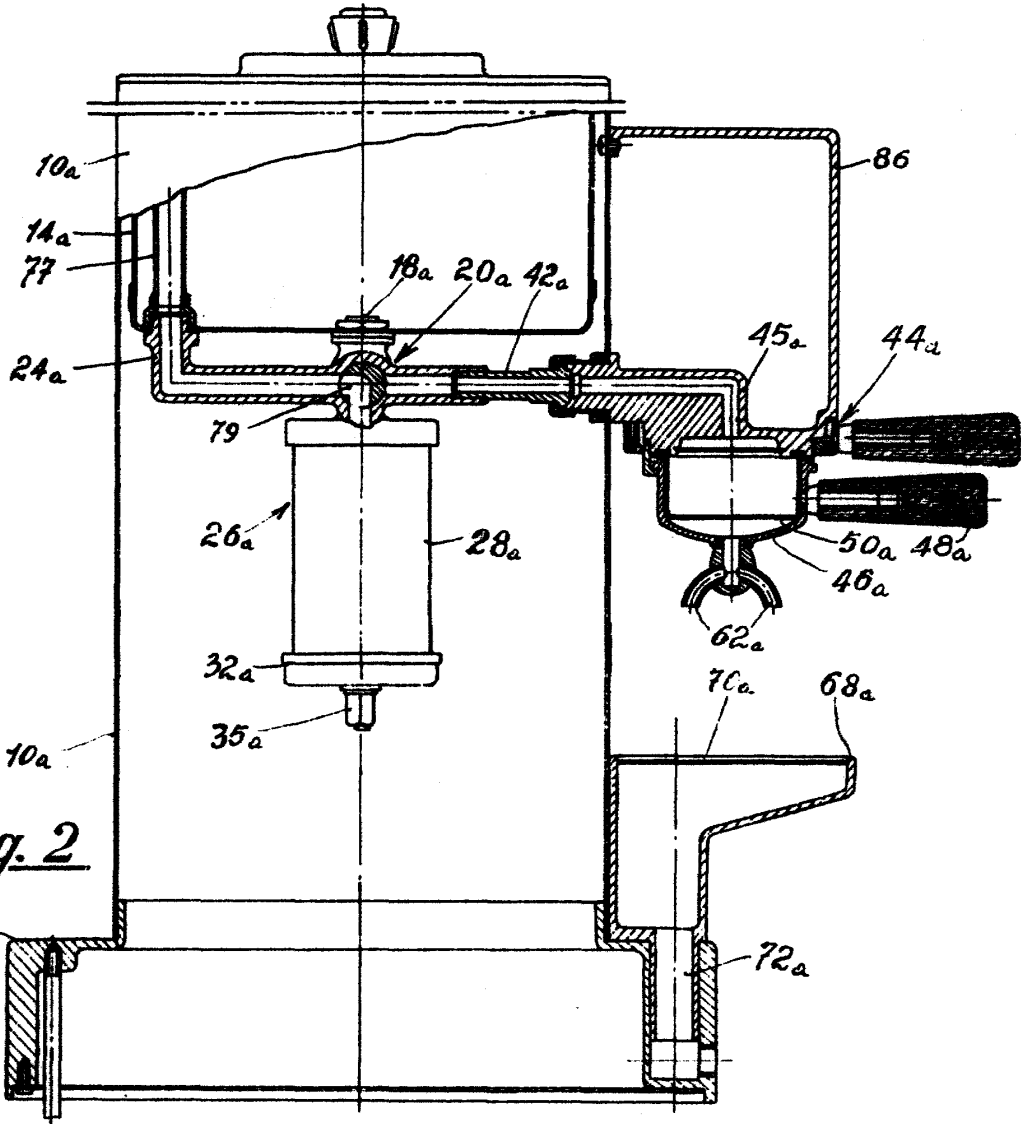


Fig. 2

P.A.
JOSE M. BOLIBAR
P.P.