

203645

-3



Int. Cl.:

B67B

M O D E L O  
D E  
U T I L I D A D

a favor de Don Andrés RIVERO MORA, de nacionalidad española, residente en Sardanyola (Barcelona), Calle San Ramón, 243, por "ABRIDOR DE BOTES DE LATA".

- . -

MEMORIA DESCRIPTIVA

La presente invención se refiere a un abridor de botes de lata, cuya manipulación es muy sencilla y requiere un mínimo esfuerzo.

5. Cada día es mayor el número de alimentos y bebidas acondicionados en botes de lata, lo cual crea la necesidad de un abridor eficaz y que sea de constitución simple.

10. Existen abridores muy sencillos, pero su manipulación requiere un esfuerzo considerable y que incluso entraña peligro para el usuario, que puede lastimarse las manos. Otros abridores son tan complejos cuyo coste resulta

E 3 JUN 1945



203845

excesivo.

5. Para solucionar los problemas planteados se ha ideado el abridor objeto de la invención que, siendo del tipo de accionamiento manual, permite abrir los botes con un mínimo esfuerzo y sin peligro alguno.

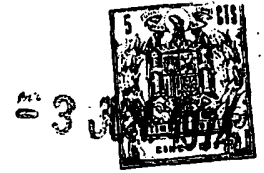
10. El abridor en cuestión se caracteriza esencialmente por el hecho de que comprende una placa soporte, con medios de apoyo sobre el canto del bote que se pretenda abrir, dotada de una cuchilla destinada a hincarse en la tapa. En la misma placa se ha previsto una abertura arqueada, uno de cuyos extremos se halla próximo a la punta de la cuchilla. Esta abertura está atravesada por un eje giratorio, en uno de cuyos extremos está fijada una empuñadura de accionamiento y en el opuesto una rueda dentada susceptible de apoyarse contra el reborde de la tapa del bote.

15. El eje en cuestión es empujado elásticamente por un resorte hacia una posición en la que tiende a desplazarlo hacia el extremo de la abertura arqueada más alejado de la cuchilla, en tanto que el propio eje es portador de una leva que tiene de apoyarse contra un tetón solidario del soporte, por acción de aquel resorte, cuya leva obliga a desplazar al eje y a la rueda dentada contra el borde de la tapa del bote.

20. te.

25. Para la mejor comprensión de cuanto queda descrito en la presente memoria, se acompañan unos dibujos en los que, tan sólo a título de ejemplo, se representa un caso práctico de realización del objeto de la invención.

En dichos dibujos, la figura 1 es una vista en



20

perspectiva del abridor, con el eje seccionado para que pueda apreciarse la leva; la figura 2 es una vista en alzado lateral por la cara en la que está situada la rueda dentada y la cuchilla, hallándose la rueda dentada en posición de reposo; la figura 3 es una vista similar a la anterior, si bien se ha seccionado el eje a fin de que pueda apreciarse la situación de la abertura arqueada, hallándose el eje en posición de trabajo; la figura 4 es una vista en alzado frontal del abridor colocado en el canto de un bote, antes de proceder a su apertura; y la figura 5 es una vista similar a la anterior, una vez que la cuchilla se ha hincado en la tapa y la rueda dentada se apoya contra el reborde de la misma.

El abridor descrito consta en los dibujos de una placa soporte -1-, dotada de una aleta superior -2- en la cual está fijada una cuchilla -3-. La propia placa presenta otra aleta superior -4- doblada hacia la cara interna de la misma y una aleta inferior -5-, también doblada hacia la misma cara, que constituyen guías y topes para el perfecto acoplamiento del abridor a un bote que deba abrirse.

La placa -1- está dotada de una abertura arqueada -6-, con uno de sus extremos próximo a la cuchilla -3-. En esta abertura está guiado un eje giratorio -7-, con posibilidad de desplazamiento a lo largo de la misma, el cual es empujado por un resorte -8- montado alrededor de un tén -9- que sobresale de la cara interna de la placa -1-.

En el extremo del eje -7- que sobresale por la cara externa de la placa -1-, está fijada una empuñadura -10-

203645

- 3 JUN 1974



de accionamiento, y en el extremo opuesto, una rueda dentada -11-.

5. El eje -7- es solidario de una leva -12- situada junto a la cara externa de la placa -1-, la cual se apoya elásticamente contra un tetón -13- que sobresale de dicha cara.

10. El funcionamiento del abridor es el siguiente: en la posición de reposo, el eje -7- es empujado por el resorte -8-, que lo mantiene en el extremo de la abertura arqueada -6- más alejado de la cuchilla -3- (figuras 1 y 2). En esta posición, la rueda dentada -11- se encuentra separada de la punta de dicha cuchilla. Esta separación permite situar el abridor en posición previa a la de trabajo, es decir, con el borde de la tapa del bote entre la cuchilla -3- y la rueda dentada -11- (figura 4). A partir de esta posición se hace girar la empuñadura -10-, con lo cual la leva -12- se desplaza sobre el tetón -13- y debido a la curvatura de la leva, ésta obliga a desplazarse al eje -7- a lo largo de la abertura arqueada -6-. De este modo la rueda dentada -11- se acerca a la cuchilla -3- y empuja al borde del bote contra la misma, hasta que se hince en la tapa (figura 5). A partir de esta posición, el borde queda aprisionado entre la rueda dentada y la cuchilla y al seguir accionando la empuñadura -10-, la rueda dentada arrastra el borde del bote, obligándole a avanzar contra el filo de la cuchilla, que corta limpiamente la tapa. Durante esta operación la rueda dentada no retrocede, a pesar de que la leva -12- se aparte del tetón -13-, porque el conjunto cuchilla,

15.

20.

25.



tapa y rueda dentada, queda aprisionado mutuamente. Ahora bien, cuando se ha cortado toda la tapa, entonces ésta se desprende y la rueda dentada queda liberada con lo cual el eje -7- retrocede a su primera posición impelido por el resorte -8-.

5.

Como se deduce de todo lo descrito, el funcionamiento del abridor es muy sencillo y no es preciso realizar esfuerzo alguno, sin que exista peligro de que el usuario pueda lastimarse las manos.

10.

Serán independientes del objeto de la invención los materiales empleados en la construcción de las distintas piezas que componen el abridor, formas y dimensiones de las mismas y cuantos detalles accesorios puedan presentarse, siempre y cuando no afecten a su esencialidad.

- . -

#### N O T A

15.

Se reivindica como objeto del presente modelo de utilidad:

20.

1. Abridor de botes de lata, caracterizado esencialmente por el hecho de que comprende una placa soporte con medios de apoyo y guía sobre el canto del bote que se pretenda abrir, dotada de una cuchilla fija destinada a hincarse en la tapa y de una abertura arqueada con uno de sus extremos próximo a la punta de la cuchilla, cuya abertura está atravesada por un eje giratorio desplazable a lo



3 JUN

largo de la misma y en uno de cuyos extremos está fijada una empuñadura de accionamiento y en el opuesto una rueda dentada capaz de apoyarse contra el reborde de la tapa del bote, cuyo eje es solidario de una leva que tiende a apoyarse elásticamente por acción de un resorte que actúa contra el eje, sobre un tetón solidario de la placa soporte, de forma que el giro del eje y de la leva en sentido de avance provoca un desplazamiento de aquél a lo largo de la abertura arqueada en sentido de aproximación a la cuchilla.

5.

10.

2. Abridor de botes de lata.

La presente memoria descriptiva consta de seis hojas foliadas escritas a máquina por una sola cara.

Barcelona, 3 de junio de 1.974

Andrés RIVERO MORA

p.a.



5 JUN 1974  
CINCO CTS

FIG. 1

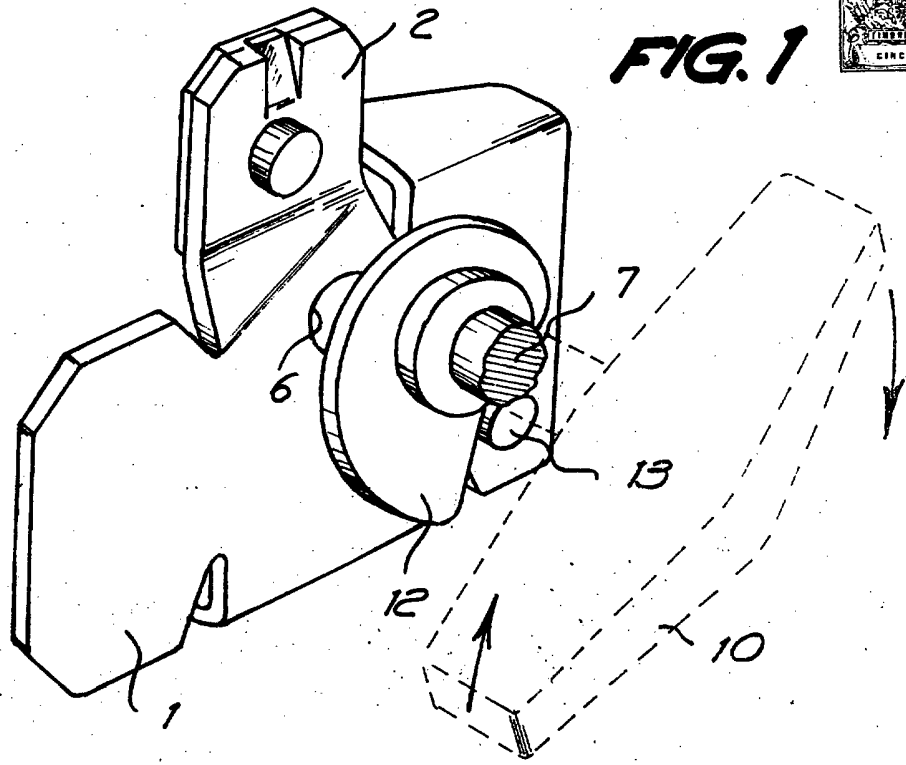
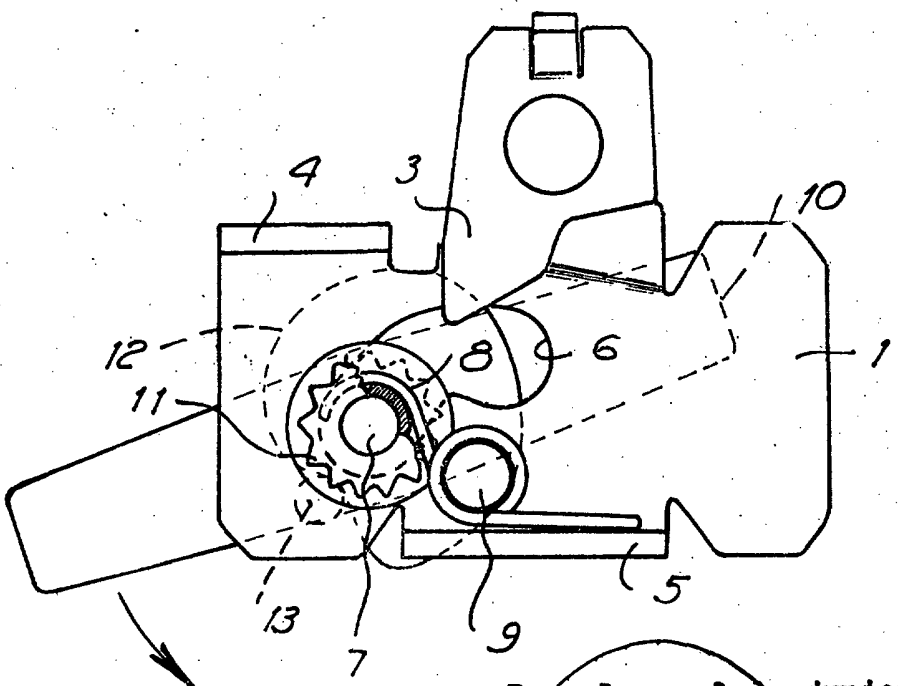


FIG. 2

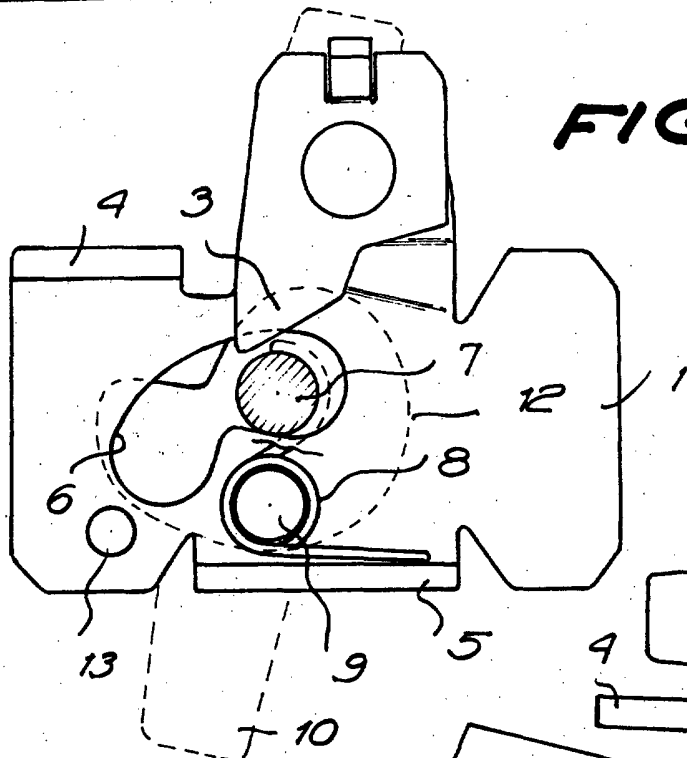


Barcelona, 3 de junio de 1.974  
p.a.

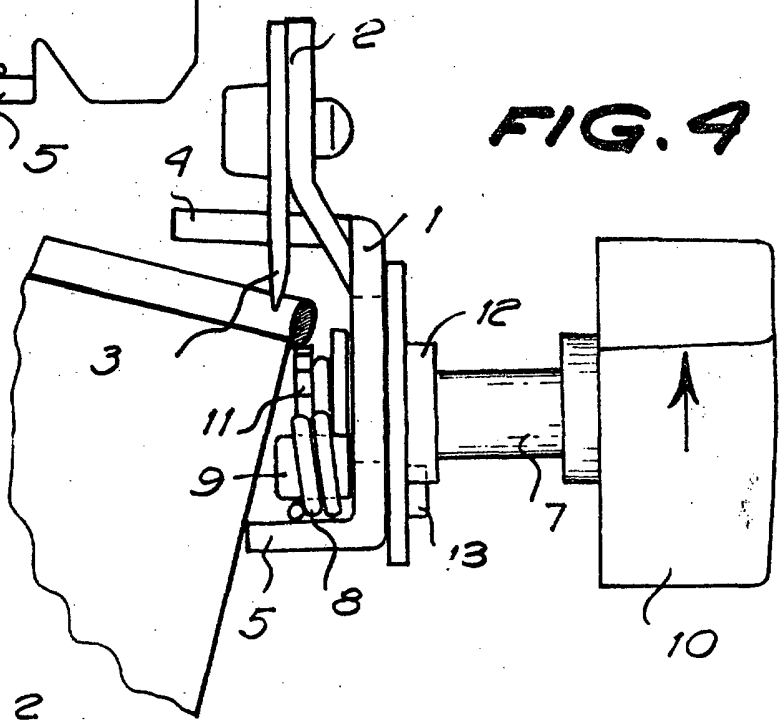
27803/2



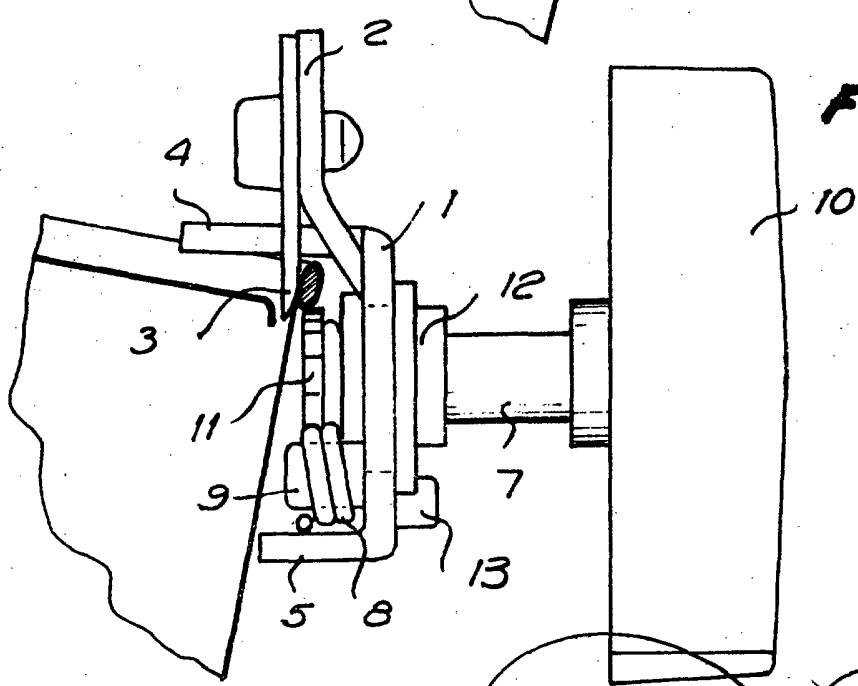
**FIG. 3**



**FIG. 4**



**FIG. 5**



Barcelona, 3 de Junio de 1.974  
p.a.

24803/2