

M O D E L O  
D E  
U T I L I D A D

a favor de Don Jorge MARTORELL PUIG, de nacionalidad españo  
la, residente en Barcelona, Calle Bruch, 114, pral. 2ª, por  
"MATERIAL PARA AISLAMIENTO".

- . -

MEMORIA DESCRIPTIVA

- La presente invención se refiere a un material pa  
ra aislamiento ideado y realizado principalmente para reves  
tir suelos, si bien es igualmente empleable para aplicación  
en paredes y techos. El material en cuestión es de muy bue  
nos resultados como aislante del calor, de la humedad y el  
sonido y puede ser colocado de manera muy fácil y rápida, a  
la vez que segura sobre la superficie correspondiente sobre  
la que se adapta perfectamente incluso a zonas curvadas, es  
calonadas o de otro modo irregulares todo ello en forma ven  
tajosa con relación a los materiales conocidos.
- 5.
- 10.

203643 23 JUN



5. El material en cuestión se caracteriza esencialmente por el hecho de consistir en una lámina asfáltica o de naturaleza que de origen se presenta en forma de rollo y presenta en la cara de aplicación una sucesión de tiras transversales de naturaleza alveolar y aislante. La lámina tiene en uno de los lados un borde que sobresale respecto de las tiras y forma una pestaña que es solapable a una lámina contigua para el acoplamiento de láminas entre sí.

10. Los dibujos adjuntos muestran, a título de ejemplo no limitativo del alcance de la presente invención, un caso práctico de realización del material de las características indicadas.

15. En dichos dibujos, la figura 1 es una vista en alzado lateral que ilustra la forma enrollada en que se presenta el material antes de su colocación; la figura 2 corresponde a una perspectiva que permite apreciar como se efectúa la colocación; y la figura 3 es una vista en sección longitudinal del material en la posición que adopta después de colocado.

20. De acuerdo con los dibujos, el material para aislamiento que se describe consiste en una banda formada por una lámina soporte -1- a cuya cara inferior de aplicación sobre la superficie del lugar de empleo se hallan unidas una pluralidad de tiras transversales -2- de un material alveolar aislante como poliestireno expandido, de uno de cuyos extremos sobresale dicha banda, formando una pestaña -la-.

25.

El material se presenta de origen en forma de rollo como se muestra en la figura 1 y se coloca simplemente desen



rollando la banda asfáltica con sus tiras transversales -2- sobre la superficie del lugar de aplicación donde se habrá previsto una lechada conveniente para adherir las tiras. Al efectuar el recubrimiento con varias bandas, la pestaña lateral -1a- de una de ellas se solapa al borde no provisto de pestaña de una banda contigua, con lo que se acoplan las mismas entre sí (figura 3). Una vez colocado el material, sobre el mismo se coloca el pavimento deseado u otro recubrimiento si se trata de una pared o techo.

5. Es interesante señalar el hecho que el material es muy ligero dada la constitución alveolar de las tiras aislantes -2-, de manera que su presencia no representa carga apreciable y puede ser colocada sin dificultad a lo que coopera la sencilla operación de desenrollar la banda. Este material tiene un gran campo de aplicaciones por ser aislante del calor, humedad y sonido. Por ello, es utilizable en numerosas industrias donde es necesario obtener dichos aislamientos.

10. Por otra parte, el material descrito es de constitución muy sencilla, lo cual revierte favorablemente en su coste industrial con ventajosa diferencia respecto a otros materiales.

15. Por lo demás, debe hacerse constar que serán independientes del objeto de la presente invención las formas y dimensiones del material en cuestión, así como sus características y detalles de orden accesorio y, en general, todo cuanto no altere su esencialidad.

203643-3 JUN



N O T A

Se reivindica como objeto del presente modelo de utilidad:

5. 1. Material aislante, caracterizado esencialmente por consistir en una banda laminar asfáltica o de otra naturaleza que en su cara de aplicación a la correspondiente superficie del lugar de empleo lleva unida una pluralidad de tiras transversales de constitución alveolar y naturaleza aislante, cuya banda se presenta de origen en forma de rollo por ser colocada por simple desenrollamiento y por uno de sus lados sobresale de las tiras aislantes constituyendo una pestaña solapable a una lámina contigua para el acoplamiento de bandas entre sí.

2. Material aislante.

La presente memoria descriptiva consta de cuatro hojas folidas escritas a máquina por una sola cara.

Barcelona, 3 de junio de 1.974

Jorge MARTORELL PUIG

P.a.

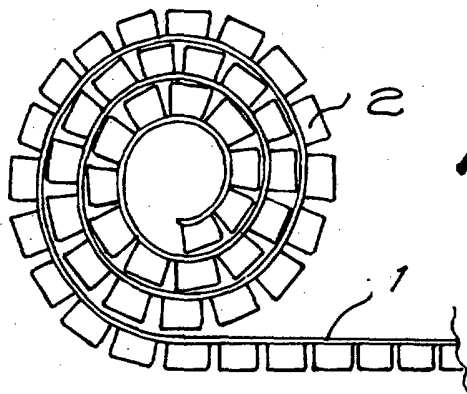


FIG. 1

FIG. 2

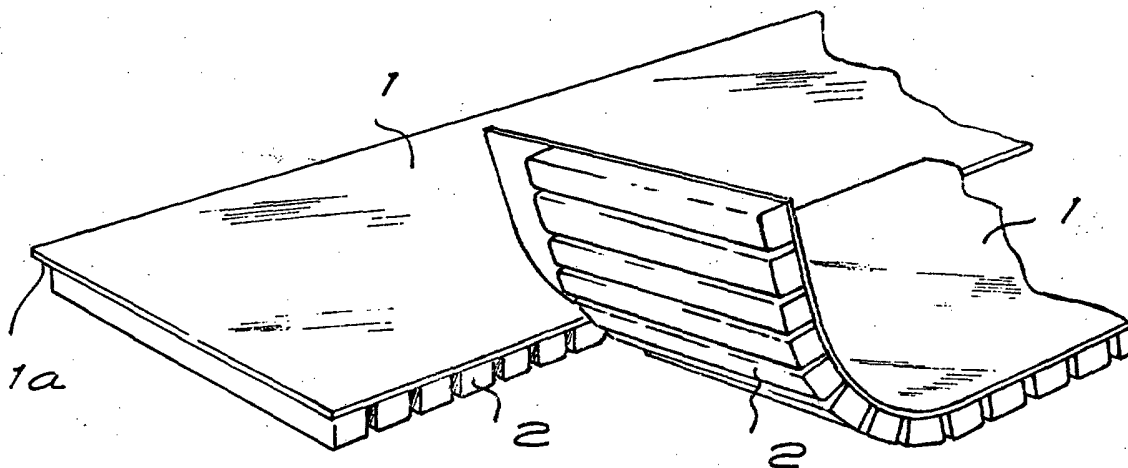
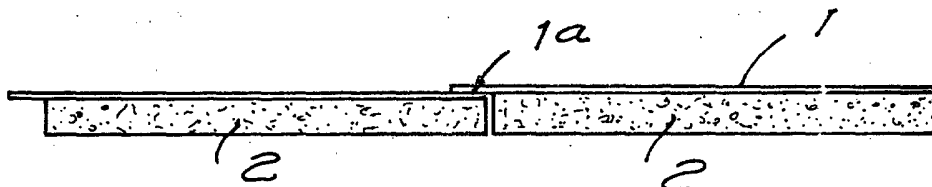


FIG. 3



Barcelona, 3 de junio de 1974  
p.a.

29752/1